

D5096

Módulo SIL3 com Saída a Relé e Detecção de Falha de Linha para Cargas NE/ND de 5 A

O módulo de relé D5096 é indicado para comutar circuitos relativos à segurança até o nível SIL 3 em indústrias de alto risco. O módulo permite o isolamento entre os contatos de entrada e saída. Disponibiliza 2+2 contatos a relé NA conectados em paralelo e depois em série para evitar falsos disparos e aumentar a disponibilidade de processo. Possui Função de Segurança SIL 3 de alta disponibilidade de processo para cargas NE (Normalmente Energizadas) e ND (Normalmente Desenergizadas) / FG. A carga pode ser isolada da alimentação em ambas as polaridades. O módulo garante uma ampla compatibilidade com diferentes SDCD/CLP: o teste de pulso de acionamento é feito através de um circuito interno dedicado, evitando o contato e a intermitência do LED. Possui detecção de circuito aberto/curto-circuito de linha e carga e monitoramento de tensão de carga, tanto quando a carga está desligada quanto quando a carga está ligada. A falha no campo é diretamente espelhada na saída digital do CLP e informada também pela abertura da saída de falha.

CARACTERÍSTICAS

- SIL 3 / SC 3 para cargas NE/ND com driver NE/ND
- Instalação em Zona 2
- Até 5 A funcional / 6 A de corrente de energização
- Desconexão de carga em ambas as linhas de alimentação
- Alta disponibilidade de processo para evitar falsos disparos
- Compatível com teste de pulso de SDCD/CLP
- Detecção de circuitos abertos/curtos-circuitos de linha e carga
- Monitoramento da tensão de carga
- Espelhamento de falha de campo na saída digital do CLP
- Contato de serviço disponível
- Isolamento de Entrada/Saída/Alimentação

INFORMAÇÕES DE PEDIDO

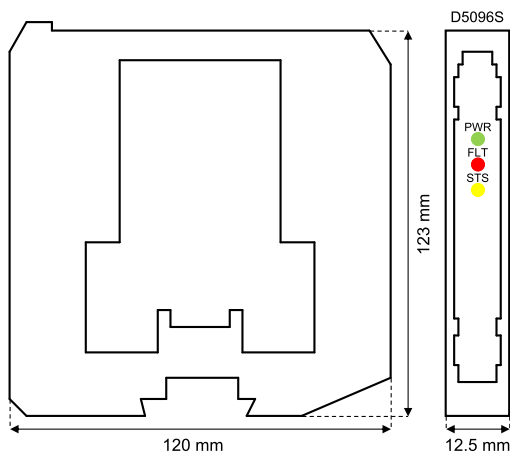
Códigos de pedido

D5096S: 1 canal

Acessórios

Conector de Barramento JDFT049, Kit de Montagem de Barramento OPT5096.

DIMENSÕES GERAIS



DADOS TÉCNICOS

Alimentação

24 Vcc nominal (18 a 30 Vcc) protegida contra inversão de polaridade.

Consumo de corrente: 15 mA a 24 Vcc, típico.

Dissipação de potência: 0,35 W a 24 Vcc, típico.

Entrada

24 Vcc nominal (21,6 a 27,6 Vcc) protegida contra inversão de polaridade. As bobinas do relé são protegidas internamente com diodos supressores.

Consumo de corrente: 45 mA a 24 Vcc, típico.

Dissipação de potência: 1,1 W a 24 Vcc, típico.

Saída

Contato a relé 2+2 SPST sem tensão (2 contatos paralelos em série) nos terminais 7-11 e 8-12, fechado quando o relé está energizado e aberto quando desenergizado.

Material do contato: Liga de prata (sem cádmio) revestido com ouro.

Potência nominal de contato: 5 A 250 Vca 1250 VA, 5 A 250 Vcc 140 W (carga resistiva).

Corrente de comutação mín. de contato: 1 mA.

Corrente de energização de contato: 6 A a 24 Vcc, 250 Vca.

Capacidade de interrupção de carga CC e CA: consulte o Manual de Instruções.

Degradação de corrente de contato: consulte o Manual de Instruções.

Vida mecânica / elétrica: 5 * 10⁶ / 3 * 10⁴ manobras, típico.

Tempo de operação / desoperação: 30 ms / 30 ms, típico.

Falha

Monitoramento de circuito aberto/curto-circuito de carga e linha e de tensão de alimentação

Linha/carga desligada ok: 25 Ω ≤ resistência ≤ 19 kΩ, típico.

Linha/carga desligada falha: resistência ≤ 15 Ω ou ≥ 21 kΩ, típico.

Linha/carga ligada ok: 15 mA rms ≤ corrente ≤ 5 A rms, típico.

Linha/carga ligada falha: corrente ≤ 5 mA rms ou ≥ 6 A rms, típico.

Tensão de alimentação de carga ok: ≥ 20 Vcc/Vca, típico.

Tensão de alimentação de carga falha: ≥ 5 Vcc/Vca, típico.

Sinalização de falha: transistor NE SPST com coletor aberto e optoacoplador sem tensão (saída desenergizada em condição de falha).

Corrente nominal de falha: 100 mA a 35 Vcc.

Queda de tensão da saída de falha: < b>< 1 V.

Tempo de resposta: 0,5 s, típico.

Isolamento

Saída/Entrada 1,5 kV; Saída/Alimentação 1,5 kV; Saída/Saída de Falha 1,5 kV; Entrada/Alimentação 500 V; Entrada/Saída de Falha 500 V; Alimentação/Saída de Falha 500 V.

Condições ambientais

Temperatura de funcionamento: limites de temperatura -40 a +70 °C.

Temperatura de armazenamento: limites de temperatura -45 a +80 °C.

Montagem

Trilho DIN de 35 mm, com ou sem Barramento de Alimentação, ou em Placa de Terminação sob encomenda.

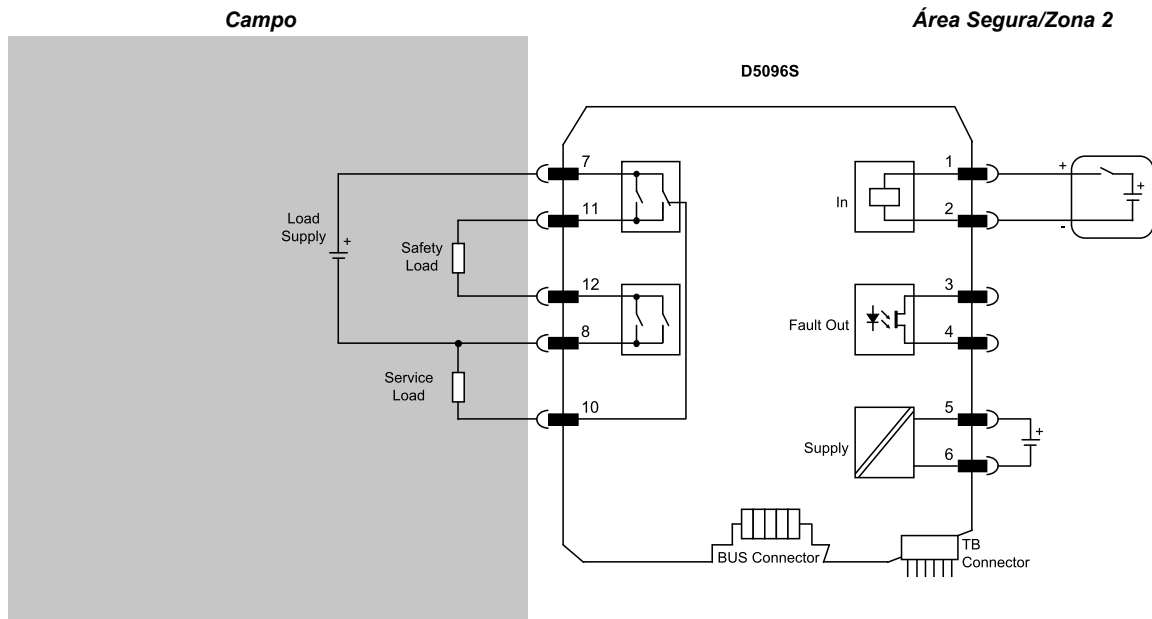
Peso: aprox. 125 g.

Conexão: por blocos de terminais polarizados com parafuso de desconexão rápida para alojar terminações de até 2,5 mm² (13 AWG).

Dimensões: Largura 12,5 mm, Profundidade 123 mm, Altura 120 mm.

DIAGRAMA FUNCIONAL

Outros diagramas de instalação podem ser encontrados no Manual de Instruções.



Certificação de Gestão da Segurança Funcional:

A GM International está certificada em conformidade com a IEC61508:2010, parte 1 cláusulas 5-6, para sistemas relativos à segurança até o nível SIL 3. Além disso, os produtos GM International receberam certificação de SI dos órgãos certificadores de maior credibilidade em todo o mundo.

Os dados especificados neste documento são meramente descritivos dos produtos e devem ser acompanhados das respectivas especificações técnicas. Os nossos produtos estão em constante desenvolvimento e as informações aqui apresentadas se referem ao momento da elaboração do documento. Nossas informações não permitem inferir qualquer declaração relativa a uma determinada condição ou adequação a uma determinada aplicação. As informações prestadas não dispensam o usuário da obrigação de fazer seu próprio julgamento e verificação. Os Termos e Condições podem ser encontrados no nosso site. Para mais informações, consulte o manual de instruções.