

D5014

Alimentation pour transmetteur 2/4 fils- HART®- SIL3 de sécurité intrinsèque

Le module d'alimentation du répéteur D5014 est une interface d'entrée analogique à haute intégrité qui convient aux applications nécessitant un niveau SIL 3 dans les systèmes liés à la sécurité pour les industries à haut risque. Il fournit une alimentation en courant continu totalement flottante pour apporter l'énergie jusqu'aux transmetteurs conventionnels à 2 fils 4-20 mA, actifs ou passifs, situés en Zone dangereuse, et répète le courant dans un circuit flottant pour alimenter une charge en Zone sûre. Le module prend en charge la duplication du courant de sortie et permet des signaux de communication bidirectionnels pour les appareils transparents HART®.

CARACTERISTIQUES

- SIL 3 / SC 3
- Entrée provenant de la Zone 0/Division 1
- Installation en Zone 2/Division 2
- 2 voies entièrement indépendantes
- Entrée /sorties active ou passive 4- 20 mA
- Duplicateur 1 entrée et 2 sorties 4-20 mA
- Transparent au protocole HART®
- Entrée et sortie protégées contre les courts-circuits
- Programmation facile par DIP Switch
- Haute précision
- Isolation des 3 ports, entrée/sortie/alimentation
- Haute densité, deux voies par appareil

INFORMATION DE COMMANDE

Références de commande

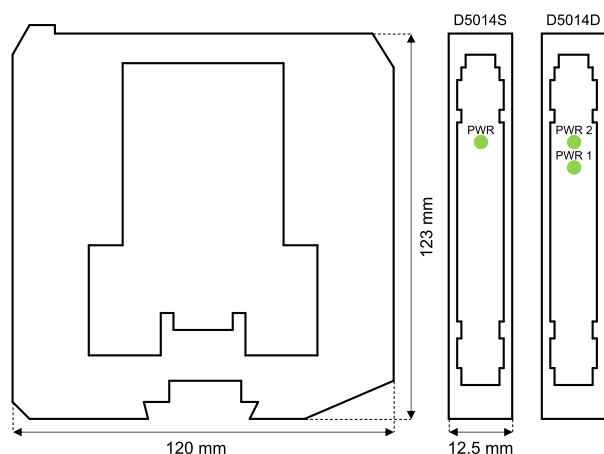
D5014S: 1 voie

D5014D: 2 voies

Accessoires

Connecteur de bus JDFT049, Kit de montage du bus OPT5096.

DIMENSIONS



INFORMATIONS TECHNIQUES

Alimentation

24 Vcc nom. (18 à 30 Vcc), protégé contre l'inversion de polarité.

Consommation électrique: 90 mA (D5014D), 45 mA (D5014S), à 24 Vcc avec sortie 20 mA, typique.

Dissipation de puissance: 1,35 W (D5014D), 0,68 W (D5014S), à 24 Vcc avec sortie 20 mA, typique.

Entrée

4 à 20 mA (entrée alimentée séparément, chute de tension $\leq 0,5$ V) ou 4 à 20 mA (Tx 2 fils limitation de courant ≈ 25 mA), plage de lecture 0 à 24 mA.

Tension vers transmetteur: 15,0 V typique, 14,5 V minimum, à 20 mA.

Sortie

4 à 20 mA, sur charge max. de 550 Ω en mode source (transparent 12 V typique) ; V min. 8 V à 0 Ω de charge V max. 30 V en mode sink, limitation de courant ≈ 25 mA ou 1 à 5 V sur shunt 250 Ω interne. Duplication du courant de sortie disponible (D5014D).

Temps de réponse: 5 ms (changement progressif 0 à 100 %).

Performances

Conditions de réf.: Alimentation 24 V, charge 250 Ω , température ambiante 23 \pm 1 $^{\circ}$ C.

Précision de calibrage: $\leq \pm 0,1$ % FSR.

Précision de linéarité: $\leq \pm 0,05$ % FSR.

Influence de température: $\leq \pm 0,01$ % FSR sur zéro/span pour changement de 1 $^{\circ}$ C.

Isolation

Sécurité intrinsèque Entrée/sortie 2,5 kV ; sécurité intrinsèque Entrée/alimentation 2,5 kV ; sécurité intrinsèque Entrée/sécurité intrinsèque Entrée 500 V ; sortie/alimentation 500 V ; sortie/sortie 500 V.

Conditions environnementales

Température de fonctionnement: Limites de température -40 à +70 $^{\circ}$ C.

Température de stockage: Limites de température -45 à +80 $^{\circ}$ C.

Description de sécurité

Appareil associé et équipement électrique de type anti-étincelles. $U_o = 25,9$ V, $I_o = 92$ mA, $P_o = 594$ mW sur les bornes 7-8, 9-10. $U_i = 1,1$ V, $I_i = 56$ mA, $P_i = 16$ mW sur les bornes 8-11, 10-12. $U_i = 30$ V, $I_i = 128$ mA, $C_i = 0$ nF, $L_i = 0$ nH sur les bornes 8-11, 10-12. $U_m = 250$ Vrms ou Vcc, -40 $^{\circ}$ C $\leq T_a \leq 70$ $^{\circ}$ C.

Montage

Rail DIN 35 mm, avec ou sans bus d'alimentation ou sur bornier personnalisé.

Poids: environ 155 g (D5014D), 130 g (D5014S).

Raccordement: par bornes à vis polarisées enfichables compatibles terminaisons jusqu'à 2,5 mm² (13 AWG).

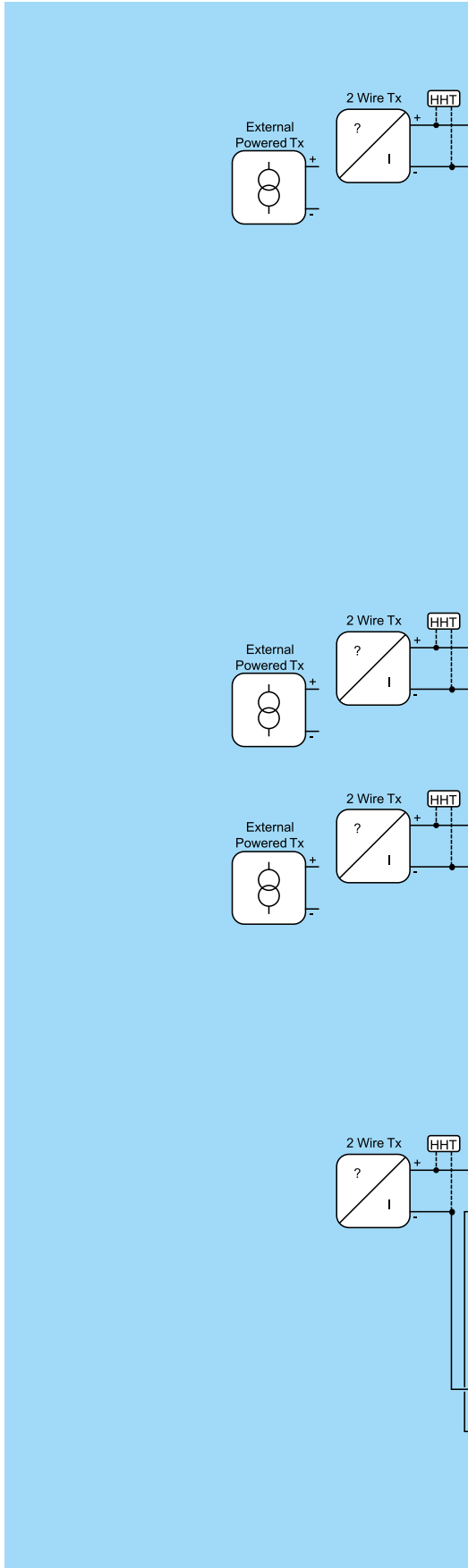
Dimensions: largeur 12,5 mm, profondeur 123 mm, hauteur 120 mm.

SCHÉMA FONCTIONNEL

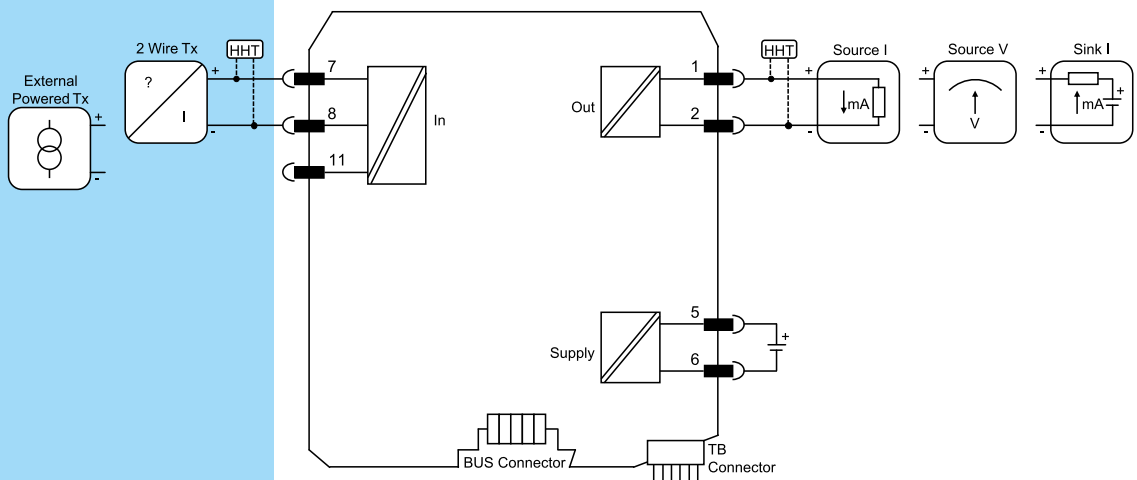
Des schémas d'installation supplémentaires peuvent être trouvés dans le manuel d'instruction.

Zone dangereuse

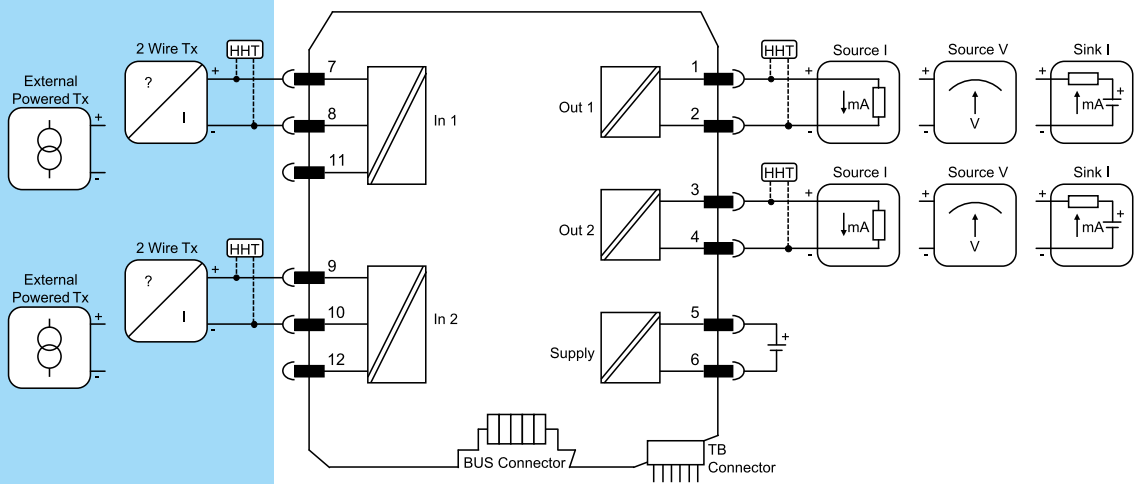
Zone sûre/Zone 2/Division 2



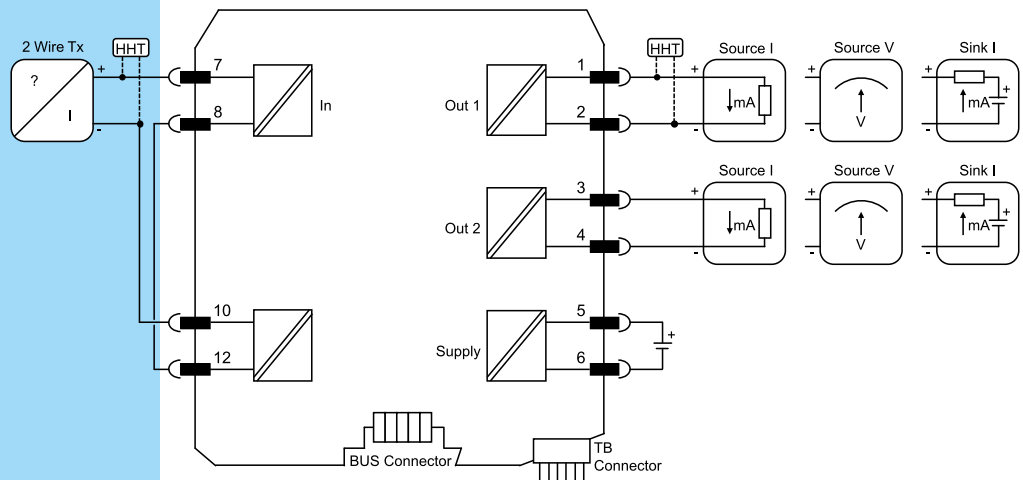
D5014S



D5014D



D5014D Duplicator



Certificat management sécurité fonctionnelle: GM International a obtenu la certification à la norme CEI 61508:2010 partie 1 clauses 5-6 pour les systèmes liés à la sécurité jusqu'au niveau SIL3 inclus. Les produits GM International sont certifiés de sécurité intrinsèque/ATEX par organismes notifiés mondialement reconnus.

Les données contenues dans le présent document sont strictement descriptives et doivent être intégrées aux spécifications techniques pertinentes. Nos produits évoluent en permanence et les informations présentées ici correspondent à la date de publication du document. Aucune déclaration concernant une certaine condition ou adéquation ne peut être déduite de nos informations. Les informations fournies ne dispensent pas l'utilisateur de l'obligation d'exercer son propre jugement et de procéder à des vérifications. Conditions générales sont disponibles sur notre site Web. Pour plus d'informations, reportez-vous au manuel.