

D5034

Isolateur de sécurité intrinsèque d'entrée logique pour détecteur de proximité, contacts secs - en mode

Le D5034 est un isolateur pour les détecteurs de proximité, contacts secs, Namur... Il convient aux applications nécessitant un niveau SIL 3 dans les systèmes liés à la sécurité pour les industries à haut risque. L'appareil peut être raccordé aux contacts secs ou aux détecteurs de proximité situés en Zone dangereuse, et répète le courant d'entrée sur la sortie en Zone sûre. Les cartes entrée numérique DCS/PLC compatibles avec les dispositifs NAMUR peuvent détecter le statut/défaut des capteurs de proximité ou contacts secs équipés de résistances de fin de ligne en mode transparent via le module.

CARACTERISTIQUES

- SIL 3 / SC 3
- Entrée provenant de la Zone 0/Division 1
- Installation en Zone 2/Division 2
- 2 voies entièrement indépendantes
- Retranscription du défaut sur l'entrée numérique de l'automate - NAMUR
- Haute précision
- Isolation des 3 ports, entrée/sortie/alimentation
- Haute densité, deux voies par appareil

INFORMATION DE COMMANDE

Références de commande

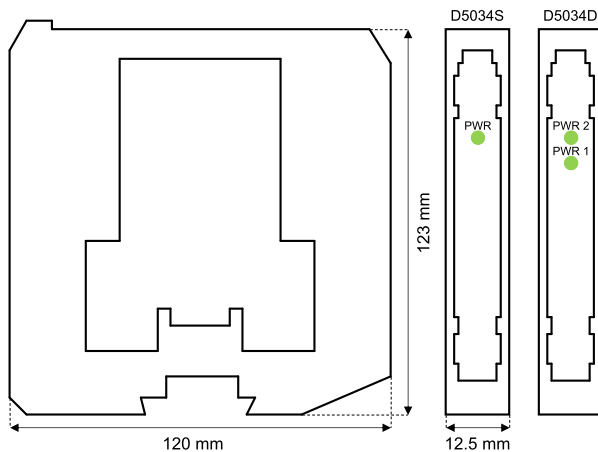
D5034S: 1 voie

D5034D: 2 voies

Accessoires

Connecteur de bus JDFT049, Kit de montage du bus OPT5096.

DIMENSIONS



INFORMATIONS TECHNIQUES

Alimentation

24 Vcc nom. (18 à 30 Vcc), protégé contre l'inversion de polarité.

Consommation électrique: 30 mA (D5034D), 15 mA (D5034S), à 24 Vcc avec entrée en court-circuit, typique.

Dissipation de puissance: 0,72 W (D5034D), 0,36 W (D5034S), à 24 Vcc avec entrée en court-circuit, typique.

Entrée

Plage de courant: $\geq 0,1$ mA à $\leq 8,0$ mA.

Source équivalente d'entrée: 8 V 1 k Ω typique (8 V sans charge, 8 mA court-circuit).

Sortie

0,1 à 8,0 mA en mode sink, V max. 30 V, limitation de courant ≈ 8 mA, répétition du niveau de courant d'entrée.

Temps de réponse: 1 ms (changement progressif 0 à 100 %).

Dissipation de puissance: 0,4 W (D5034D), 0,2 W (D5034S), à 24 Vcc avec entrée en court-circuit, typique.

Performances

Conditions de réf.: Alimentation 24 V, température ambiante 23 ± 1 °C.

Précision de calibrage: $\leq \pm 0,25$ % FSR.

Précision de linéarité: $\leq \pm 0,25$ % FSR.

Influence de température: $\leq \pm 0,03$ % FSR sur zéro/span pour changement de 1 °C.

Isolation

Sécurité intrinsèque Entrée/sortie 2,5 kV ; sécurité intrinsèque Entrée/alimentation 2,5 kV ; sécurité intrinsèque Entrée/sécurité intrinsèque Entrée 500 V ; sortie/alimentation 500 V ; sortie/sortie 500 V.

Conditions environnementales

Température de fonctionnement: Limites de température -40 à $+70$ °C.

Température de stockage: Limites de température -45 à $+80$ °C.

Description de sécurité

Appareil associé et équipement électrique de type anti-étincelles. $U_0 = 10,5$ V, $I_0 = 15$ mA, $P_0 = 39$ mW sur les bornes 7-8, 9-10. $U_m = 250$ Vrms ou Vcc, -40 °C $\leq T_a \leq 70$ °C.

Montage

Rail DIN 35 mm, avec ou sans bus d'alimentation ou sur platine en liaison avec automate.

Poids: environ 140 g (D5034D), 115 g (D5034S).

Raccordement: par bornes à vis polarisées enfichables compatibles terminaisons jusqu'à 2,5 mm² (13 AWG).

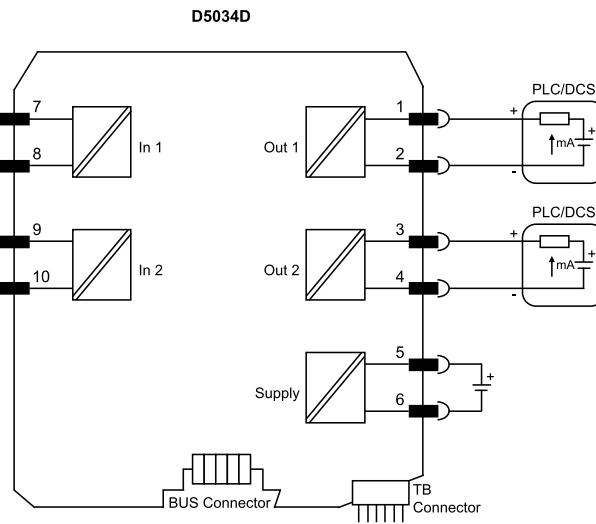
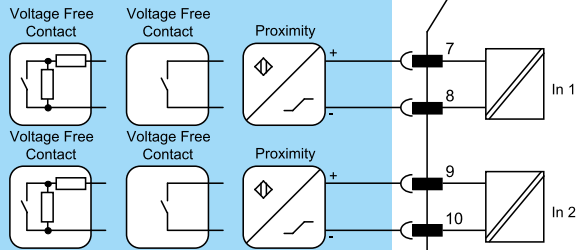
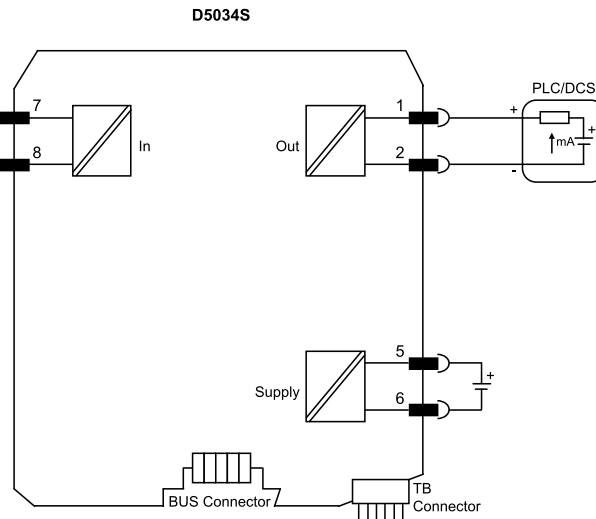
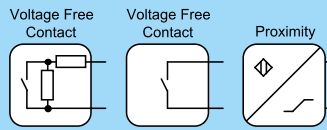
Dimensions: largeur 12,5 mm, profondeur 123 mm, hauteur 120 mm.

SCHÉMA FONCTIONNEL

Des schémas d'installation supplémentaires peuvent être trouvés dans le manuel d'instruction.

Zone dangereuse

Zone sûre/Zone 2/Division 2



Certificat management sécurité fonctionnelle: GM International a obtenu la certification à la norme CEI 61508:2010 partie 1 clauses 5-6 pour les systèmes liés à la sécurité jusqu'au niveau SIL3 inclus. Les produits GM International sont certifiés de sécurité intrinsèque/ATEX par organismes notifiés mondialement reconnus.

Les données contenues dans le présent document sont strictement descriptives et doivent être intégrées aux spécifications techniques pertinentes. Nos produits évoluent en permanence et les informations présentées ici correspondent à la date de publication du document. Aucune déclaration concernant une certaine condition ou adéquation ne peut être déduite de nos informations. Les informations fournies ne dispensent pas l'utilisateur de l'obligation d'exercer son propre jugement et de procéder à des vérifications. Conditions générales sont disponibles sur notre site Web. Pour plus d'informations, reportez-vous au manuel.