

D5039

Isolateur de sécurité intrinsèque d'entrée logique pour détecteur de proximité, contacts secs - SIL2 transparent

Le D5039 est une interface de sécurité intrinsèque pour les détecteurs de proximité/contacts secs. Le D5039 est un module qui convient aux applications nécessitant un niveau SIL 2 dans les systèmes liés à la sécurité pour les industries à haut risque. L'appareil peut être configuré pour les contacts secs ou les détecteurs de proximité situés en Zone dangereuse, et répète l'état d'entrée sur la sortie en Zone sûre. Le port de sortie peut prendre deux valeurs d'impédance différentes (RL ou RH) ou il peut s'ouvrir complètement. La sortie du module répète l'état d'entrée selon la correspondance suivante : état d'entrée bas -> RL, état d'entrée haut -> RH. Alternativement, la sortie peut être configurée pour inverser l'état d'entrée. Dans les deux cas, la sortie s'ouvre si un défaut (circuit ouvert ou court-circuit) se produit sur l'entrée correspondante.

CARACTERISTIQUES

- SIL 2 / SC 3
- Entrée provenant de la Zone 0/Division 1
- Installation en Zone 2/Division 2
- Détection de rupture ou de court-circuit
- Surveillance du défaut sur l'entrée logique de l'automate
- Surveillance transparente de la ligne
- Programmation facile par DIP Switch
- Isolation des 3 ports, entrée/sortie/alimentation
- Haute densité, deux voies par appareil

INFORMATION DE COMMANDE

Références de commande

D5039xy

x: S → 1 voie ; D → 2 voies ; X → duplicateur

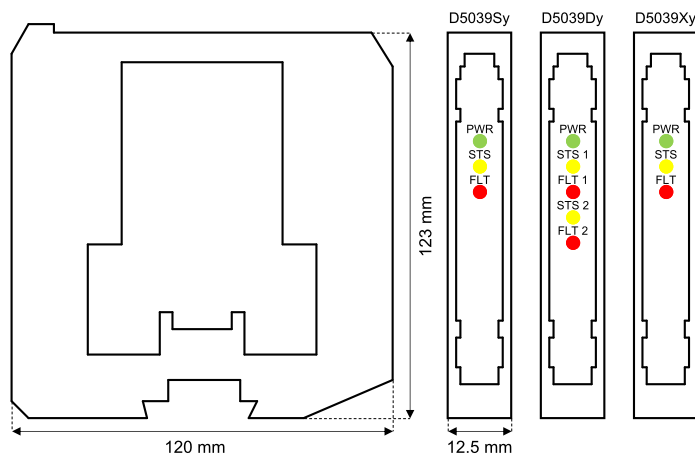
y: A → RL = 2,2 kΩ, RH = 14,3 kΩ ; B → RL = 476 Ω, RH = 1,38 kΩ

C → RL = 5 kΩ, RH = 15 kΩ ; D → RL = 0 Ω, RH = 33,2 kΩ

Accessoires

Connecteur de bus JDFT049, Kit de montage du bus OPT5096.

DIMENSIONS



INFORMATIONS TECHNIQUES

Alimentation

24 Vcc nom. (18 à 30 Vcc), protégé contre l'inversion de polarité.

Consommation électrique: 30 mA (D5039D), 25 mA (D5039X), 15 mA (D5039S) à 24 Vcc, typique.

Dissipation de puissance: 1,0 W (D5039D), 1,0 W (D5039X), 0,4 W (D5039S) à 24 Vcc, typique.

Entrée

Niveaux de courant de commutation d'entrée: ON ≥ 2,1 mA, OFF ≤ 1,2 mA.

Rupture: courant ≤ 0,05 mA.

Court-circuit: résistance ≤ 100 Ω.

Sans défaut: courant ≥ 0,35 mA et résistance ≥ 360 Ω.

Source équivalente d'entrée: 8 V 1 kΩ typique (8 V sans charge, 8 mA court-circuit).

Sortie

Relais statiques SPST libres de potentiel, avec résistances en séries (RL) et en parallèle (RH-RL), tolérance ±5 %.

Impédance du défaut: > 1 MΩ.

Tension maximale: 30 Vcc.

Courant maximal: 15 mA.

Temps de réponse: 500 μs.

Réponse en fréquence: 1 kHz maximum.

Isolation

Sécurité intrinsèque Entrée/sortie 1,5 kV ; sécurité intrinsèque Entrée/alimentation 1,5 kV ; sécurité intrinsèque Entrée/sécurité intrinsèque 500 V ; sortie/alimentation 500 V ; sortie/sortie 500 V.

Conditions environnementales

Température de fonctionnement: Limites de température -40 à +70 °C.

Température de stockage: Limites de température -45 à +80 °C.

Description de sécurité

Appareil associé et équipement électrique de type anti-étincelles. U_o = 10,5 V, I_o = 22 mA, P_o = 56 mW sur les bornes 7-8, 9-10. U_m = 250 Vrms ou Vcc, -40 °C ≤ T_a ≤ 70 °C.

Montage

Rail DIN 35 mm, avec ou sans bus d'alimentation ou sur platine en liaison avec automate.

Poids: environ 135 g (D5039D et D5039X), 120 g (D5039S).

Raccordement: par bornes à vis polarisées enfichables compatibles terminaisons jusqu'à 2,5 mm² (13 AWG).

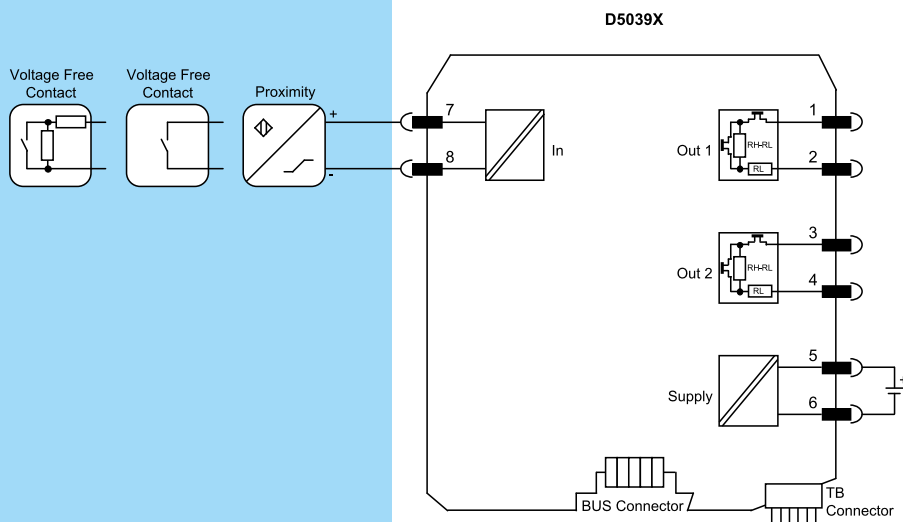
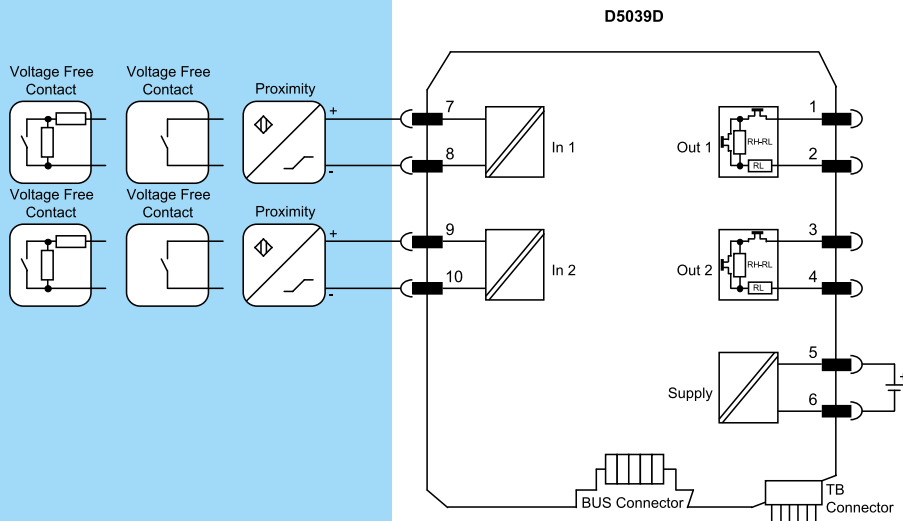
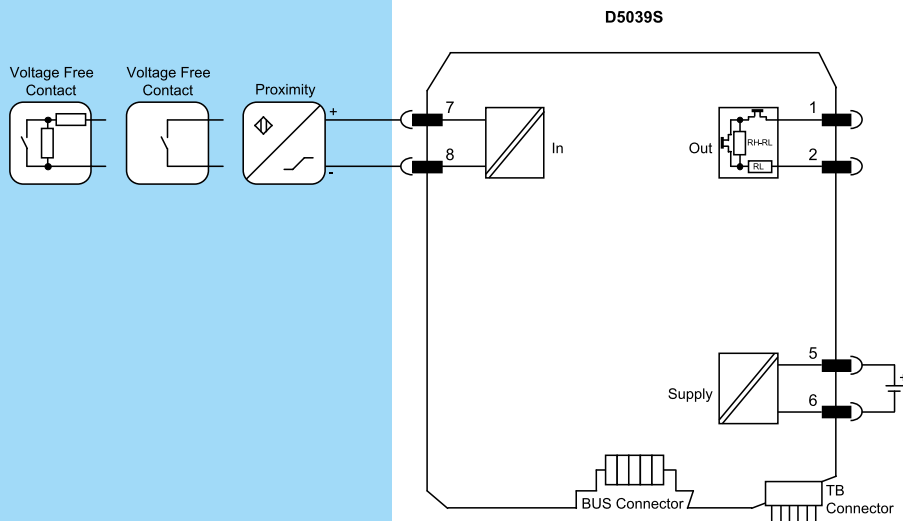
Dimensions: largeur 12,5 mm, profondeur 123 mm, hauteur 120 mm.

SCHÉMA FONCTIONNEL

Des schémas d'installation supplémentaires peuvent être trouvés dans le manuel d'instruction.

Zone dangereuse

Zone sûre/Zone 2/Division 2



Certificat management sécurité fonctionnelle: GM International a obtenu la certification à la norme CEI 61508:2010 partie 1 clauses 5-6 pour les systèmes liés à la sécurité jusqu'au niveau SIL3 inclus. Les produits GM International sont certifiés de sécurité intrinsèque/ATEX par organismes notifiés mondialement reconnus.

Les données contenues dans le présent document sont strictement descriptives et doivent être intégrées aux spécifications techniques pertinentes. Nos produits évoluent en permanence et les informations présentées ici correspondent à la date de publication du document. Aucune déclaration concernant une certaine condition ou adéquation ne peut être déduite de nos informations. Les informations fournies ne dispensent pas l'utilisateur de l'obligation d'exercer son propre jugement et de procéder à des vérifications. Conditions générales sont disponibles sur notre site Web. Pour plus d'informations, reportez-vous au manuel.