

D5034

Repetidor de proximidad/sensores de transporte de fallo de línea I.S. SIL 3

El repetidor de detectores o sensores de proximidad D5034 es un módulo adecuado para aplicaciones en sistemas de seguridad para industrias de alto riesgo, dónde se requiera un nivel de seguridad SIL3. La unidad se puede conectar a sensores o detectores de proximidad, ubicados en áreas peligrosas, y repite la corriente de entrada en la salida en el área segura. Las tarjetas de entrada digitales DCS/PLC compatibles con dispositivos NAMUR pueden detectar el estado o fallo de los sensores o interruptores de proximidad equipados con resistores de final de línea, en modo transparente, a través del módulo.

CARACTERÍSTICAS

- SIL 3 / SC 3
- Entrada desde Zona 0/Div. 1
- Instalación en Zona 2/Div. 2
- 2 canales completamente independientes
- Reflejo de fallo en campo en DI NAMUR DE PLC
- Elevada precisión
- Triple aislamiento entrada/salida/alimentación
- Elevada densidad de señales, dos canales por unidad

CÓDIGOS DE PEDIDO

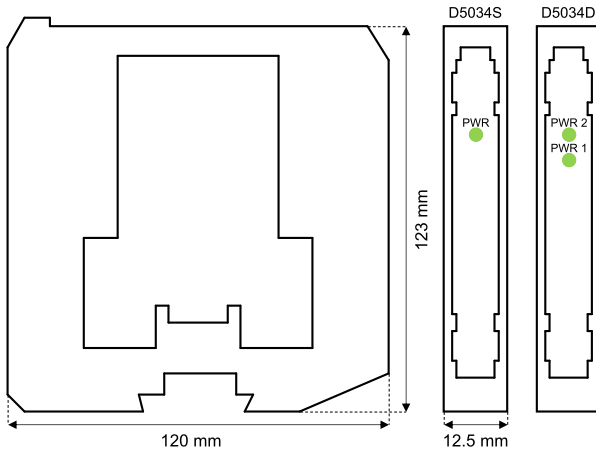
Códigos de pedido

D5034S: 1 canal
D5034D: 2 canales

Accesorios

Conector bus JDFT049, Kit de montaje de bus OPT5096.

DIMENSIONES GENERALES



DATOS TÉCNICOS

Alimentación

24 Vdc nom (18 a 30 Vdc), protección contra polaridad inversa.

Consumo de corriente: 30 mA (D5034D), 15 mA (D5034S), @ 24 Vdc con entrada en cortocircuito, típica.

Disipación de potencia: 0,72 W (D5034D), 0,36 W (D5034S), @ 24 Vdc con entrada en cortocircuito, típica.

Entrada

Intervalo de corriente: $\geq 0,1$ mA a $\leq 8,0$ mA.

Fuente equivalente de entrada: 8 V 1 k Ω típica (8 V sin carga, 8 mA en corto).

Salida

0,1 a 8,0 mA en modo pasivo, V max. 30 V, corriente limitada ≈ 8 mA, repite el nivel de corriente de entrada.

Tiempo de respuesta: 1 ms (cambio del 0 a 100 %).

Disipación de potencia: 0,4 W (D5034D), 0,2 W (D5034S), @ 24 Vdc con entrada en cortocircuito, típica.

Rendimiento

Condiciones de referencia: Alimentación 24 V, temperatura ambiente 23 ± 1 °C.

Precisión de la calibración: $\leq \pm 0,25$ % FSR.

Precisión de la linealidad: $\leq \pm 0,25$ % FSR.

Influencia de la temperatura: $\leq \pm 0,03$ % FSR en cero/span para un cambio de 1 °C.

Aislamiento

I.S. In/Out 2,5 kV; I.S. In/Alimentación 2,5 kV; I.S. In/I.S. In 500 V; Out/Alimentación 500 V; Out/Out 500 V.

Condiciones ambientales

Temperatura de operación: Límites de temperatura -40 a $+70$ °C.

Temperatura de almacenamiento: Límites de temperatura -45 a $+80$ °C.

Descripción de la seguridad

Equipos asociados y equipos eléctricos que no generan chispas.

$U_o = 10,5$ V, $I_o = 15$ mA, $P_o = 39$ mW entre terminales 7-8, 9-10.

$U_m = 250$ Vrms o Vdc, -40 °C $\leq T_a \leq 70$ °C

Montaje

Raíl DIN 35 mm, con o sin bus de alimentación o en terminales personalizados.

Peso: aprox. 140 g (D5034D), 115 g (D5034S).

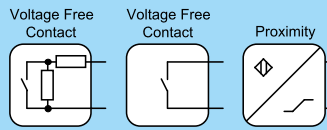
Conexión: mediante borneras enchufables polarizadas para conectar terminales de hasta 2,5 mm² (13 AWG).

Dimensiones: Anchura 12,5 mm, Profundidad 123 mm, Altura 120 mm.

DIAGRAMA DE FUNCIÓN

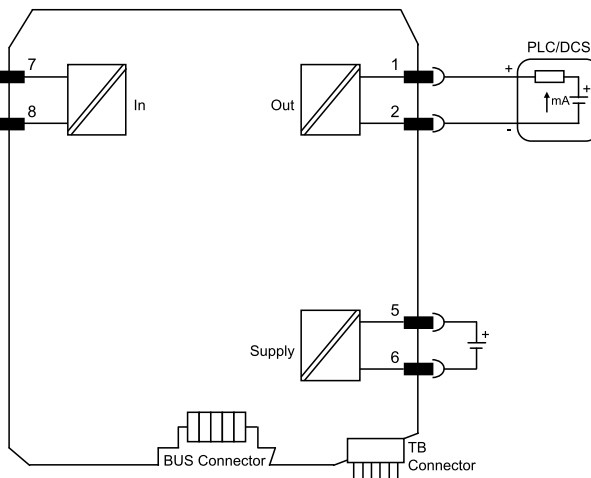
Los diagramas de instalaciones adicionales están disponibles en el Manual de Instrucciones.

Área peligrosa

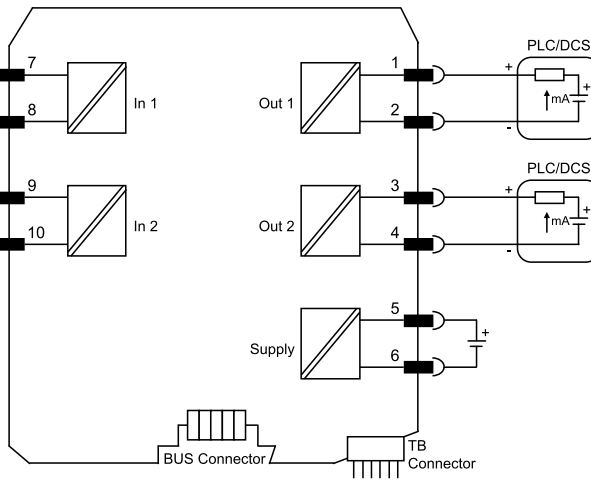
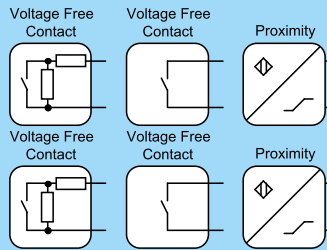


Área segura/Zona 2/Div. 2

D5034S



D5034D



Certificación sobre la gestión de la seguridad funcional:
GM International está certificado según la norma IEC 61508:2010, parte 1, cláusulas 5-6 para sistemas relacionados con la seguridad hasta nivel SIL3 incluido. Además, los organismos de certificación de mayor prestigio en el mundo han otorgado a los productos GM International certificados I.S.

Los datos especificados en este documento son solo descriptivos de los productos y deben estar acompañados con las relativas especificaciones técnicas. Nuestros productos están en constante desarrollo y la información aquí incluida es válida en el momento de la publicación del documento. No puede deducirse a partir de nuestra información que el producto es adecuado para una determinada condición o aplicación. La información incluida no exime al usuario de la obligación de realizar sus propias consideraciones y verificaciones. Pueden consultar los términos y condiciones en nuestra página web. Para más información, consulte el manual de instrucciones.