

# D5039

## Repetidor de proximidad/sensores de transporte de fallo de línea I.S. SIL2

El repetidor de detector o sensor de proximidad D5039 es un módulo adecuado para aplicaciones en sistemas de seguridad para industrias de alto riesgo, dónde se requiera un nivel de seguridad SIL 2. La unidad se puede configurar para sensores o detectores de proximidad, ubicados en áreas peligrosas, y repite el estado de entrada a la salida en el área segura. El puerto de salida puede asumir dos valores de impedancia diferentes (RL o RH) o puede abrirse completamente. La salida de módulo repite el estado de entrada según la siguiente correspondencia: estado de entrada baja -> RL, estado de entrada alta -> RH. Como alternativa, la salida puede configurarse para invertir el estado de entrada. En ambos casos, la salida se abre si se produce cualquier fallo (circuito abierto o cortocircuito) en la entrada correspondiente.

### CARACTERÍSTICAS

- SIL 2 / SC 3
- Entrada desde Zona 0/Div. 1
- Instalación en Zona 2/Div. 2
- Detección de apertura en campo y cortocircuito
- Reflejo universal de fallo en campo a DI de PLC
- Transparencia de monitorización de línea
- Programable en campo mediante DIP Switch
- Triple aislamiento entrada/salida/alimentación
- Elevada densidad de señales, dos canales por unidad

### CÓDIGOS DE PEDIDO

#### Códigos de pedido

D5039xy

x: S → 1 canal; D → 2 canales; X → duplicador

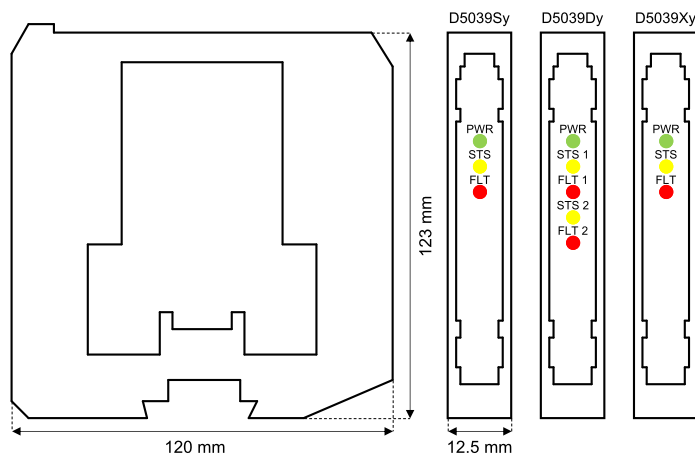
y: A → RL = 2,2 kΩ, RH = 14,3 kΩ; B → RL = 476 Ω, RH = 1,38 kΩ

C → RL = 5 kΩ, RH = 15 kΩ; D → RL = 0 Ω, RH = 33.2 kΩ

#### Accesorios

Conector bus JDFT049, Kit de montaje de bus OPT5096.

### DIMENSIONES GENERALES



### DATOS TÉCNICOS

#### Alimentación

24 Vdc nom (18 a 30 Vdc), protección contra polaridad inversa.

**Consumo de corriente:** 30 mA (D5039D), 25 mA (D5039X), 15 mA (D5039S), @ 24 Vdc, típica.

**Disipación de potencia:** 1,0 W (D5039D), 1,0 W (D5039X), 0,4 W (D5039S), @ 24 Vdc, típica.

#### Entrada

**Niveles de corriente de conmutación en entrada:** ON  $\geq$  2,1 mA, OFF  $\leq$  1,2 mA.

**Fallo abierto:** - corriente  $\leq$  0,05 mA.

**Fallo en corto:** - resistencia  $\leq$  100 Ω.

**Sin fallo:** - corriente  $\geq$  0,35 mA y resistencia  $\geq$  360 Ω.

**Fuente equivalente de entrada:** 8 V 1 kΩ típica (8 V sin carga, 8 mA en corto).

#### Salida

Relés de estado sólido SPST sin tensión, con resistencias en serie (RL) y en paralelo (RH-RL), tolerancia  $\pm$ 5%.

**Impedancia de fallo:** > 1 MΩ.

**Tensión máxima:** 30 Vdc.

**Corriente máxima:** 15 mA.

**Tiempo de respuesta:** 500 μs.

**Respuesta de frecuencia:** 1 kHz máximo.

#### Aislamiento

I.S. In/Out 1,5 kV; I.S. In/Alimentación 1,5 kV; I.S. In/ I.S In 500 V; Out/Alimentación 500 V; Out/Out 500 V.

#### Condiciones ambientales

**Temperatura de operación:** Límites de temperatura -40 a +70 °C.

**Temperatura de almacenamiento:** Límites de temperatura -45 a +80 °C.

#### Descripción de la seguridad

Equipos asociados y equipos eléctricos que no generan chispas.

Uo = 10,5 V, Io = 22 mA, Po = 56 mW entre terminales 7-8, 9-10.

Um = 250 Vrms o Vdc, -40 °C  $\leq$  Ta  $\leq$  70 °C

#### Montaje

Raíl DIN 35 mm, con o sin bus de alimentación o en terminales personalizados.

**Peso:** aprox. 135 g (D5039D y D5039X), 120 g (D5039S).

**Conexión:** mediante borneras enchufables polarizadas para conectar terminales de hasta 2,5 mm<sup>2</sup> (13 AWG).

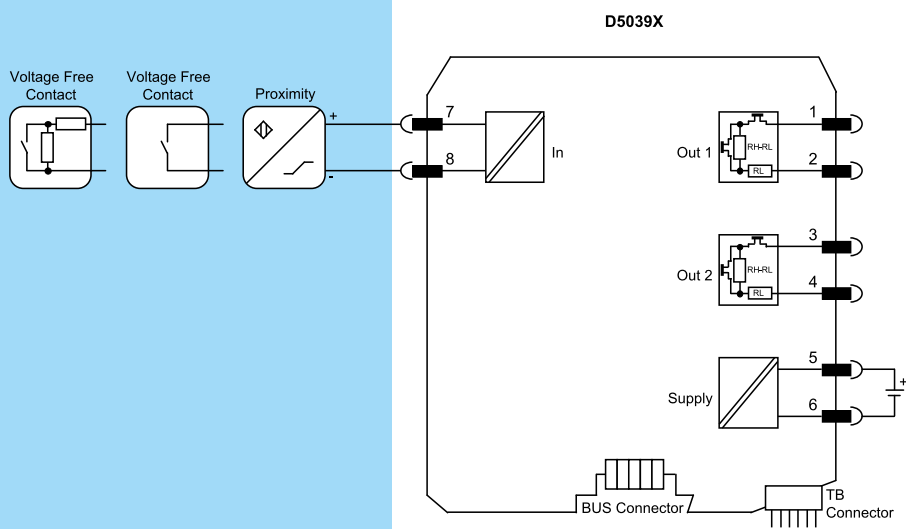
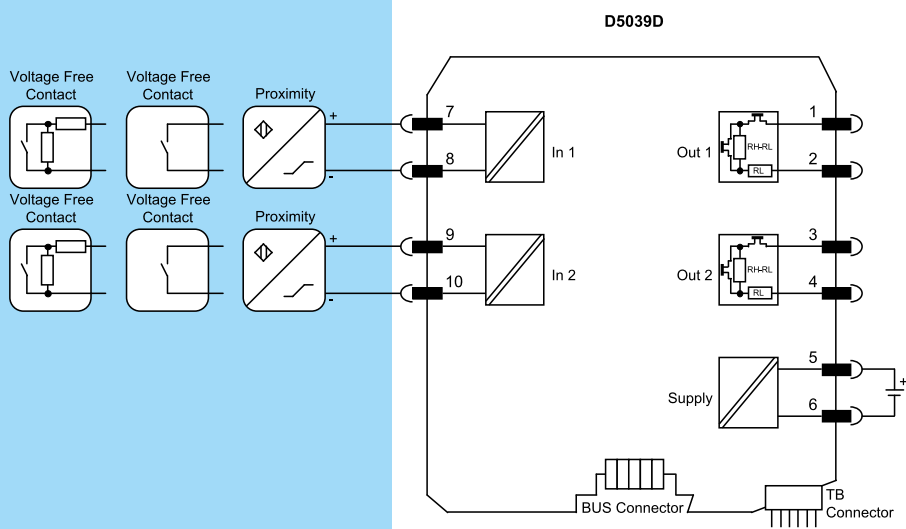
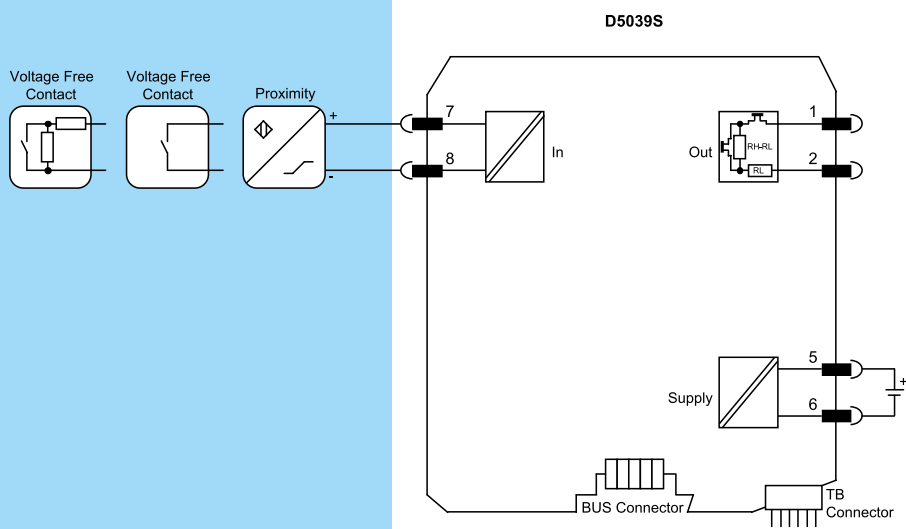
**Dimensiones:** Anchura 12,5 mm, Profundidad 123 mm, Altura 120 mm.

# DIAGRAMA DE FUNCIÓN

Los diagramas de instalaciones adicionales están disponibles en el Manual de Instrucciones.

## Área peligrosa

## Área segura/Zona 2/Div. 2



Certificación sobre la gestión de la seguridad funcional:  
 GM International está certificado según la norma IEC 61508:2010, parte 1, cláusulas 5-6 para sistemas relacionados con la seguridad hasta nivel SIL3 incluido. Además, los organismos de certificación de mayor prestigio en el mundo han otorgado a los productos GM International certificados I.S.

Los datos especificados en este documento son solo descriptivos de los productos y deben estar acompañados con las relativas especificaciones técnicas. Nuestros productos están en constante desarrollo y la información aquí incluida es válida en el momento de la publicación del documento. No puede deducirse a partir de nuestra información que el producto es adecuado para una determinada condición o aplicación. La información incluida no exime al usuario de la obligación de realizar sus propias consideraciones y verificaciones. Pueden consultar los términos y condiciones en nuestra página web. Para más información, consulte el manual de instrucciones.