

D6015

Alimentación de potencia del transmisor HART® de 2/4 cables SIL 2

El módulo D6015 de alimentación de potencia del repetidor es una interface de entrada analógica de altas prestaciones, adecuado para aplicaciones en sistemas de seguridad para industrias de alto riesgo, dónde se requiera un nivel de seguridad SIL 2. Ofrece una alimentación dc completamente flotante para activar transmisores convencionales 4-20 mA de 2 cables, activos o pasivos, y repite la corriente en un circuito flotante para accionar una carga. El circuito permite señales de comunicación bidireccional, para dispositivos HART®.

CARACTERÍSTICAS

- SIL 2 / SC 3 (pendiente)
- Entrada activa-pasiva 4-20 mA, salida de fuente-pasiva
- Compatible con HART®
- A prueba de cortocircuito en entrada y salida
- Elevada precisión
- Triple aislamiento entrada/salida/alimentación

CÓDIGOS DE PEDIDO

Códigos de pedido

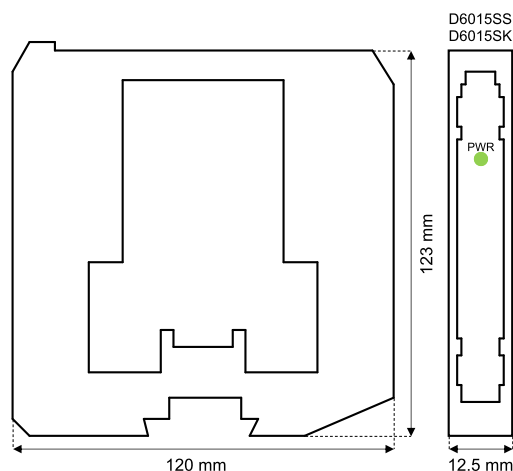
D6015SS: 1 salida activa de canal

D6015SK: 1 salida pasiva de canal

Accesorios

Conector bus JDFT049, Kit de montaje de bus OPT5096.

DIMENSIONES GENERALES



DATOS TÉCNICOS

Alimentación

24 Vdc nom (18 a 30 Vdc), protección contra polaridad inversa.

Consumo de corriente: 50 mA (D6015SS), 40 mA (D6015SK), @ 24 Vdc con salida de 20 mA, típica.

Disipación de potencia: 0,8 W (D6015SS), 1,0 W (D6015SK), @ 24 Vdc con salida de 20 mA, típica.

Entrada

4 a 20 mA (entrada alimentada por separado, caída de tensión = 0,5 V) o 4 a 20 mA (Tx de 2 cables, corriente limitada ≈ 25 mA), intervalo de lectura de 0 a 24 mA. **Tensión de línea del transmisor:** 16,5 V mínimo @ 20 mA.

Salida

4 a 20 mA, en carga máx. 600 Ω en modo activo; V min. 2 V @ 0 Ω carga V máx. 30 V en modo pasivo (resistencia de carga máx. 600 Ω), corriente limitada ≈ 25 mA.

Tiempo de respuesta: 5 ms.

Rendimiento

Condiciones de referencia: Alimentación 24 V, carga 250 Ω, temperatura ambiente 23 ± 1 °C.

Precisión de la calibración: = ± 20 µA.

Precisión de la linealidad: = ± 10 µA.

Influencia de la temperatura: = ± 2 µA/°C.

Aislamiento

In/Out 2,5 kV; In/Alimentación 2,5 kV; Out/Alimentación 500 V.

Condiciones ambientales

Temperatura de operación: Límites de temperatura: -40 a +70 °C.

Temperatura de almacenamiento: Límites de temperatura -45 a +80 °C.

Montaje

Rail DIN 35 mm, con o sin bus de alimentación o en terminales personalizados.

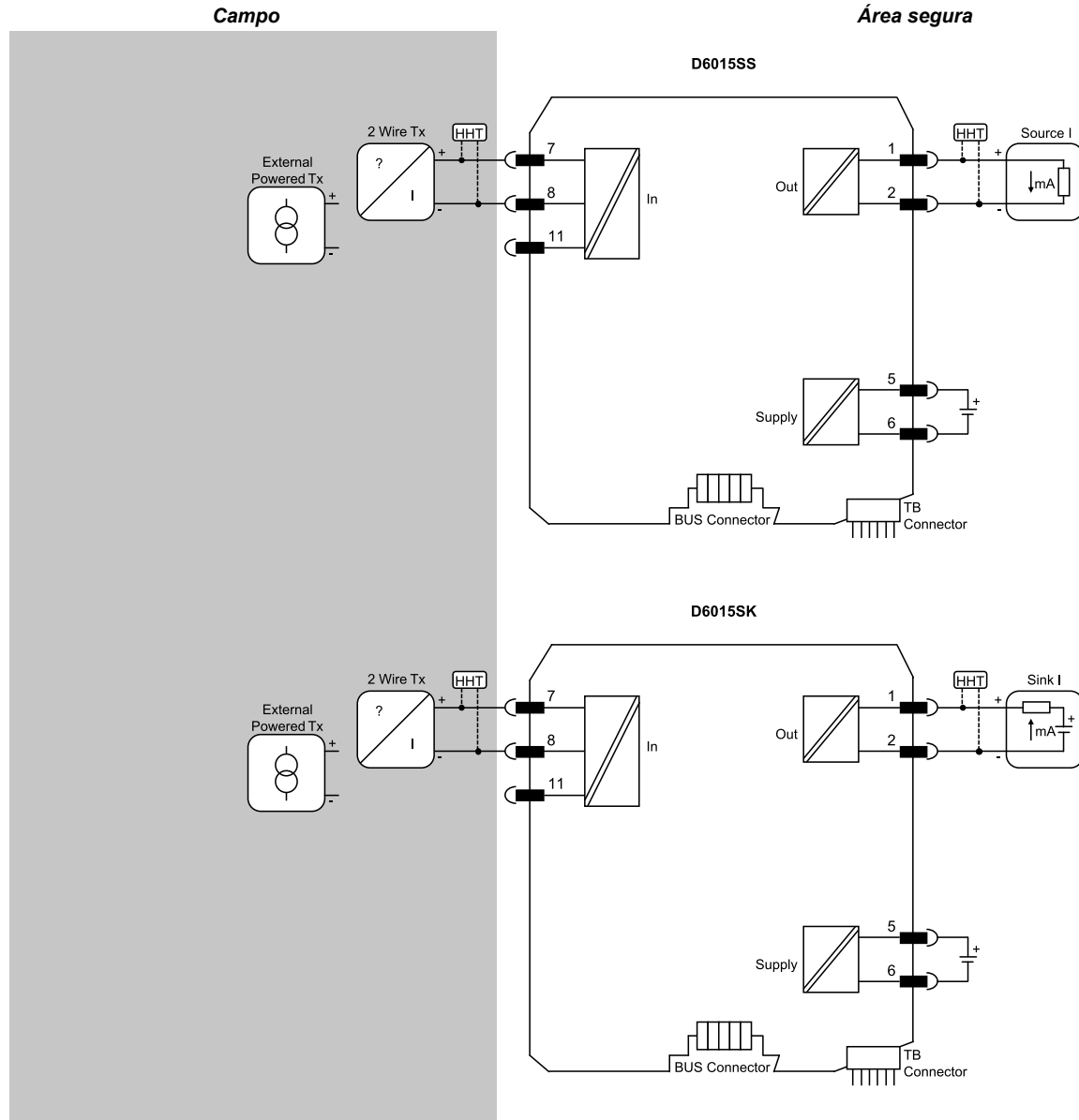
Peso: Aprox. 130 g.

Conexión: mediante borneras enchufables polarizadas para conectar terminales de hasta 2,5 mm² (13 AWG).

Dimensiones: Anchura 12,5 mm, Profundidad 123 mm, Altura 120 mm

DIAGRAMA DE FUNCIÓN

Los diagramas de instalaciones adicionales están disponibles en el Manual de Instrucciones.



Certificación sobre la gestión de la seguridad funcional:
GM International está certificado según la norma IEC 61508:2010, parte 1, cláusulas 5-6 para sistemas relacionados con la seguridad hasta nivel SIL3 incluido. Además, los organismos de certificación de mayor prestigio en el mundo han otorgado a los productos GM International certificados I.S.

Los datos especificados en este documento son solo descriptivos de los productos y deben estar acompañados con las relativas especificaciones técnicas. Nuestros productos están en constante desarrollo y la información aquí incluida es válida en el momento de la publicación del documento. No puede deducirse a partir de nuestra información que el producto es adecuado para una determinada condición o aplicación. La información incluida no exime al usuario de la obligación de realizar sus propias consideraciones y verificaciones. Pueden consultar los términos y condiciones en nuestra página web. Para más información, consulte el manual de instrucciones.