

D5040

Dispositivo di Comando Isolato Loop Powered a S.I. per Uscite Digitali SIL3

Il Dispositivo di Comando Isolato D5040 Loop Powered è idoneo per applicazioni SIL 3 in sistemi di sicurezza per settori ad alto rischio. Può pilotare elettrovalvole, allarmi visivi o acustici per avvisare l'operatore sull'impianto o altri dispositivi di controllo processi in Area Pericolosa da segnali di controllo installati in Area Sicura. Può anche essere utilizzato come alimentatore per apparecchiature di misura e di controllo di processo. Per ogni canale è possibile scegliere fra due circuiti di uscita di base, con parametri di sicurezza diversi, per l'interfacciamento con la maggior parte dei dispositivi in commercio.

CARATTERISTICHE

- SIL 3/SC 3
- Uscita su Zona 0/Divisione 1
- Installazione in Zona 2/Divisione 2
- 2 canali completamente indipendenti
- Alimentazione ad anello per carichi NE
- Uscita a prova di cortocircuito
- Isolamento a due porte, Ingresso/Uscita
- Alta densità, due canali per unità

INFORMAZIONI D'ORDINE

Codici per l'ordine

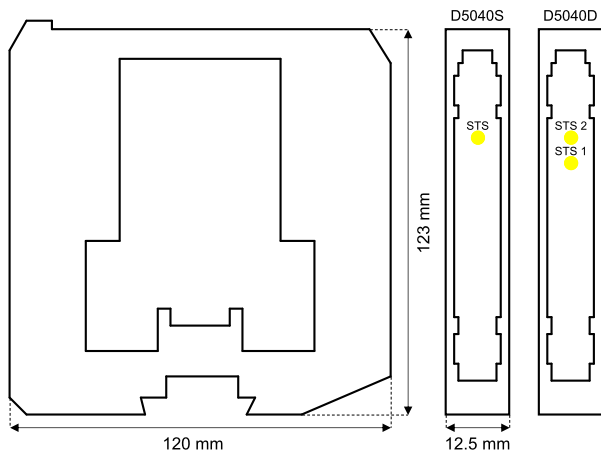
D5040S: 1 canale

D5040D: 2 canali

Accessori

Tappo barra DIN MCHP196.

DIMENSIONI



DATI TECNICI

Ingresso

Segnale di controllo Loop Powered.

Intervallo di tensione: 24 Vdc nom. (da 18 a 30 Vdc), protetto contro l'inversione di polarità.

Consumo di corrente: 45 mA (D5040D) a 24 Vdc con uscite 30 mA, 55 mA (D5040S) a 24 Vdc con uscita 40 mA, tipico.

Dissipazione di potenza: 0,75 W (D5040D) a 24 Vdc con uscite 35 mA, 0,85 W (D5040S) a 24 Vdc con uscita 45 mA, tipico.

Uscita

Corrente di cortocircuito: ≥ 45 mA (D5040S); ≥ 35 mA/canale (D5040D); due uscite ≥ 70 mA in parallelo (D5040D).

Tempo di risposta: ≤ 75 ms.

Diagramma uscite: Consultare il manuale di istruzioni.

Isolamento

Ingressi a S.I.: Usc/In 1,5 kV; Usc/Usc 500 V; In/In 500 V.

Parametri di sicurezza

Apparecchiatura elettrica associata e apparecchiature elettriche non scintillanti.

$U_o = 25,2$ V, $I_o = 146$ mA, $P_o = 916$ mW ai morsetti 7-8, 10-11.

$U_o = 25,2$ V, $I_o = 108$ mA, $P_o = 676$ mW ai morsetti 7-9, 10-12.

Per maggiori dettagli, consultare il manuale di istruzioni.

$U_m = 250$ Vrms o Vdc, -40 °C $\leq T_a \leq 70$ °C.

Montaggio

Barra DIN 35 mm o su board customizzabile.

Peso: circa 110 g.

Connessione: morsetti estraibili polarizzati con chiusura a vite e cavi fino a 2,5 mm² (13 AWG).

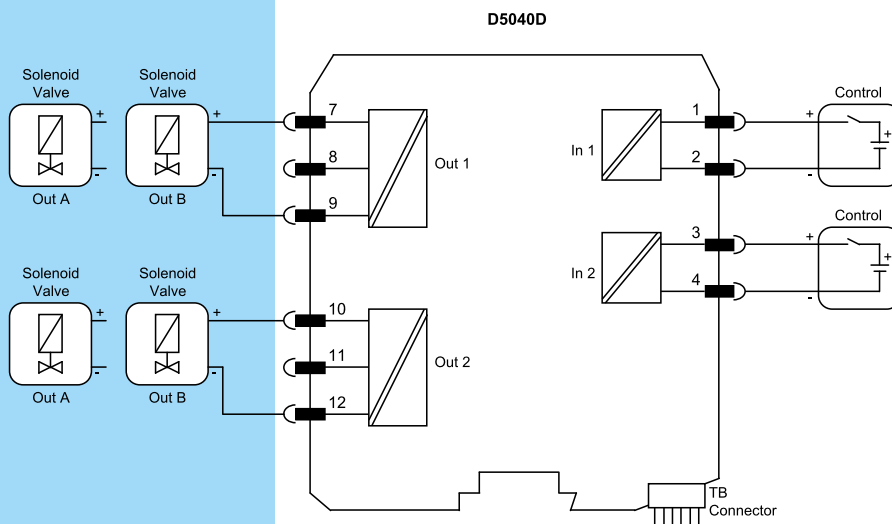
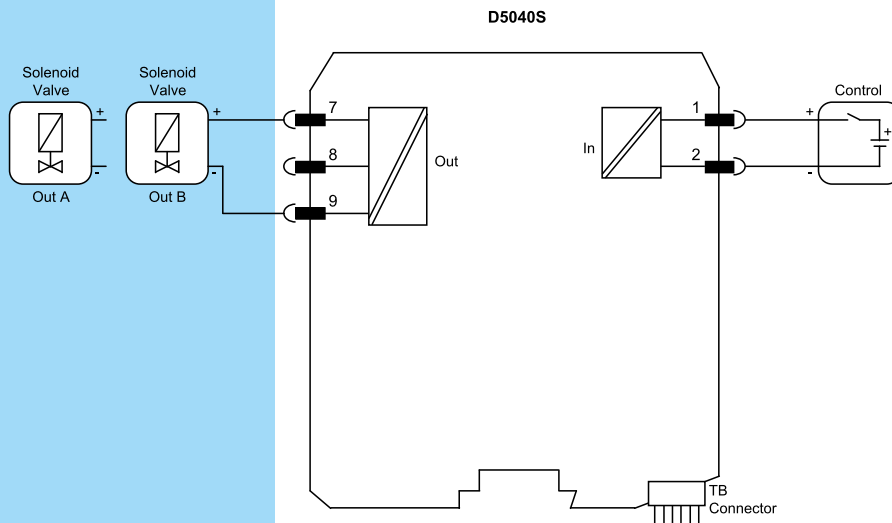
Dimensioni: Larghezza 12,5 mm, Profondità 123 mm, Altezza 120 mm.

DIAGRAMMI FUNZIONALI

Ulteriori schemi di installazione sono disponibili nel Manuale di istruzioni.

Area Pericolosa

Area Sicura/Zona 2/Divisione 2



Certificazione di gestione della sicurezza funzionale:
GM International possiede la certificazione di conformità IEC61508:2010 parte 1 clausole 5-6 per i sistemi di sicurezza fino a SIL3 incluso. I prodotti GM International sono certificati S.I. (sicurezza intrinseca) dagli organismi notificati più accreditati al mondo.

I dati del documento descrivono i prodotti e devono essere integrati con le specifiche tecniche pertinenti. I nostri prodotti sono sottoposti a uno sviluppo costante e le informazioni qui presenti si riferiscono alla data di pubblicazione del documento. Nessuna dichiarazione relativa a una certa condizione o idoneità per una determinata applicazione può essere derivata dalle nostre informazioni. I dati forniti non esonerano l'utente dall'obbligo di giudizio e verifica personali. Termini e condizioni sono disponibili sul sito web. Per ulteriori informazioni consultare il manuale di istruzioni.