

D6032

Ripetitore di Contatti/Sensori di prossimità con Uscita a Relè SIL3

Il Ripetitore di Contatti/Sensori di prossimità D6032 è idoneo per applicazioni SIL 3 in sistemi di sicurezza per settori ad alto rischio. L'unità può essere configurata per ingressi da contatti o rilevatori di prossimità e ripete lo stato dell'ingresso su un contatto di uscita a relè. Il circuito di rilevamento Fault di Linea è selezionabile e supporta Sensori di Prossimità e Contatti dotati di resistenze di fine linea. Nel modello a doppio canale, la seconda uscita può essere configurata per ripetere il secondo ingresso, duplicare il primo ingresso o segnalare il fault del primo ingresso. Possibilità di inversione della funzione d'uscita rispetto all'ingresso, qualora sia necessario.

CARATTERISTICHE

- SIL 3/SC 3
- 2 canali completamente indipendenti
- Rilevamento Fault di Linea, apertura e cortocircuito
- Programmabile in campo tramite DIP Switch
- Isolamento a tre porte, Ingresso/Uscita/Alimentazione
- Alta densità, due canali per unità

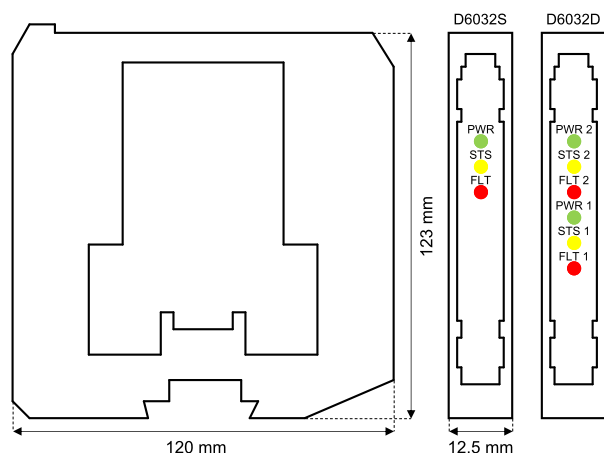
INFORMAZIONI D'ORDINE

Codici per l'ordine

D6032S: 1 canale

D6032D: 2 canali

DIMENSIONI



DATI TECNICI

Alimentazione

24 Vdc nom. (da 18 a 30 Vdc), protetto contro l'inversione di polarità.

Consumo di corrente: 35 mA (D6032D), 18 mA (D6032S), a 24 Vdc con ingresso in cortocircuito e relè eccitato, tipico.

Dissipazione di potenza: 0,85 W (D6032D), 0,45 W (D6032S), a 24 Vdc con ingresso in cortocircuito e relè eccitato, tipico.

Ingresso

Livelli di corrente di commutazione in ingresso: ON $\geq 2,1$ mA, OFF $\leq 1,2$ mA.

Livelli di corrente di guasto: guasto aperto $\leq 0,2$ mA, guasto corto $\geq 6,8$ mA.

Sorgente equivalente d'ingresso: 8 V 1 k Ω tipico (8 V senza carico, 8 mA in corto).

Uscita

Contatto relè SPST libero da tensione.

Materiale contatto: Lega Ag (senza Cd), placcata oro.

Potenza nominale contatti: 100 mA 50 Vac 5 VA, 100 mA 50 Vdc 5 W (carico resistivo).

Corrente di commutazione min. contatto: 1 mA.

Vita meccanica/elettrica: $5 \cdot 10^6 / 1 \cdot 10^6$, tipico.

Tempo funzione/rilascio: 8/4 ms, tipico.

Risposta di frequenza: Massimo 10 Hz.

Isolamento

In/Usc 2,5 kV; In/Alim 2,5 kV; In/In 500 V; Usc/Alim 500 V; Usc/Usc 500 V.

Condizioni ambientali

Funzionamento: limiti di temperatura da -40 a 70 °C.

Immagazzinamento: limiti di temperatura da -45 a 80 °C.

Montaggio

su board customizzate.

Peso: circa 125 g (D6032D), 115 g (D6032S).

Connessione: morsetti estraibili polarizzati con chiusura a vite e cavi fino a 2,5 mm² (13 AWG).

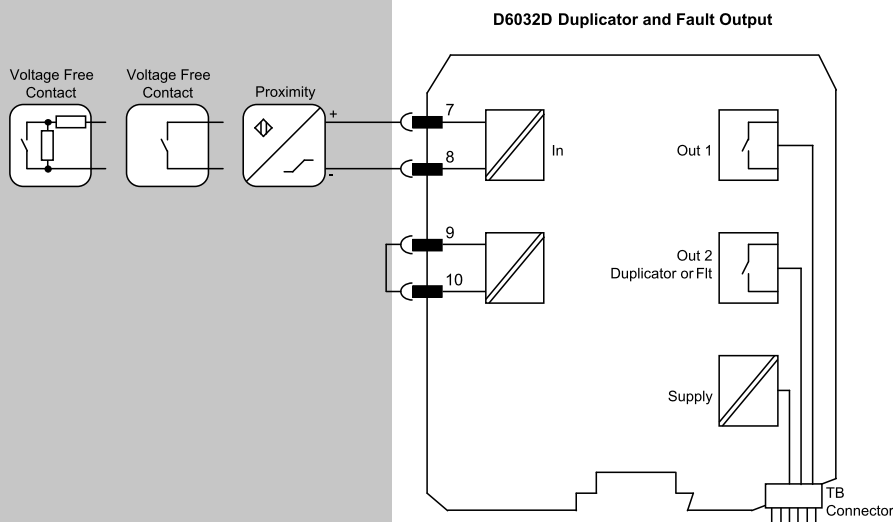
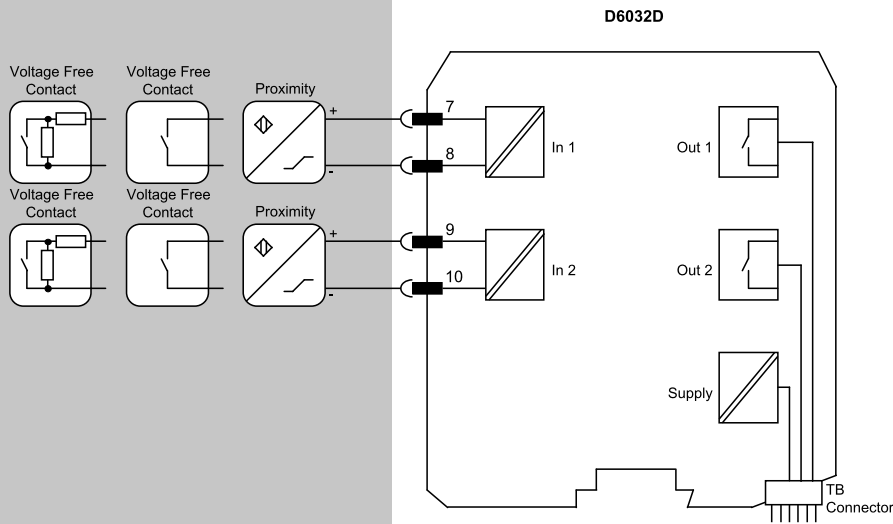
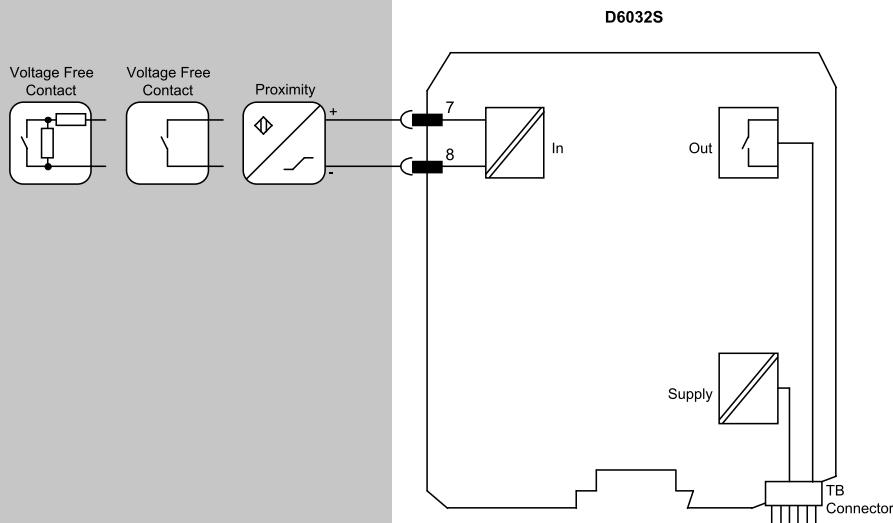
Dimensioni: Larghezza 12,5 mm, Profondità 123 mm, Altezza 120 mm.

DIAGRAMMI FUNZIONALI

Ulteriori schemi di installazione sono disponibili nel Manuale di istruzioni.

Campo

Area Sicura



Certificazione di gestione della sicurezza funzionale:
GM International possiede la certificazione di conformità IEC61508:2010 parte 1 clausole 5-6 per i sistemi di sicurezza fino a SIL3 incluso. I prodotti GM International sono certificati S.I. (sicurezza intrinseca) dagli organismi notificati più accreditati al mondo.

I dati del documento descrivono i prodotti e devono essere integrati con le specifiche tecniche pertinenti. I nostri prodotti sono sottoposti a uno sviluppo costante e le informazioni qui presenti si riferiscono alla data di pubblicazione del documento. Nessuna dichiarazione relativa a una certa condizione o idoneità per una determinata applicazione può essere derivata dalle nostre informazioni. I dati forniti non esonerano l'utente dall'obbligo di giudizio e verifica personali. Termini e condizioni sono disponibili sul sito web. Per ulteriori informazioni consultare il manuale di istruzioni.