

# D6038

## Ripetitore di Contatti/Sensori di prossimità con Fault di Linea Trasparente a S.I. SIL 3

Il Ripetitore di Contatti/Sensori di prossimità D6038 è idoneo per applicazioni SIL 3 in sistemi di sicurezza per settori ad alto rischio. L'unità può essere configurata per ingressi da contatti o rilevatori di prossimità e ripete lo stato dell'ingresso sull'uscita. La porta dell'uscita può assumere due diversi valori di impedenza (RL o RH) o essere completamente aperta. L'uscita del modulo ripete lo stato dell'ingresso in base alle seguenti corrispondenze: stato ingresso basso -> RL, stato ingresso alto -> RH. In alternativa, l'uscita può essere configurata in modo da invertire lo stato dell'ingresso. In entrambe le condizioni l'uscita è aperta in caso di guasto (circuito aperto o cortocircuito) sull'ingresso corrispondente.

### CARATTERISTICHE

- SIL 3/SC 3
- Rilevamento campo aperto e cortocircuito
- Mirroring universale del Fault di Linea in campo sull'ingresso digitale (DI) del PLC
- Monitoraggio linea trasparente
- Programmabile in campo tramite DIP Switch
- Isolamento a tre porte, Ingresso/Uscita/Alimentazione
- Alta densità, due canali per unità

### INFORMAZIONI D'ORDINE

#### Codici per l'ordine

D6038xy

x: S → 1 canale; D → 2 canali; X → duplicatore

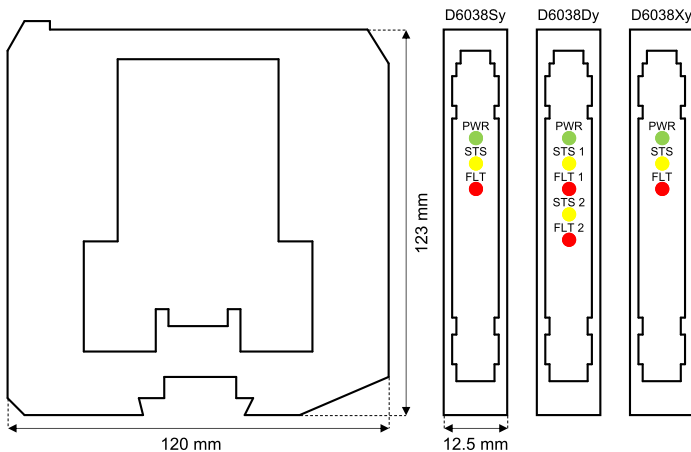
y: A → RL = 2,2 kΩ, RH = 14,3 kΩ; B → RL = 476 Ω, RH = 1,38 kΩ

C → RL = 5 kΩ, RH = 15 kΩ; D → RL = 0 Ω, RH = 33,2 kΩ

#### Accessori

Connettore bus JDFT049, kit di montaggio bus OPT5096.

### DIMENSIONI



### DATI TECNICI

#### Alimentazione

24 Vdc nom. (da 18 a 30 Vdc), protetto contro l'inversione di polarità.

**Consumo di corrente:** 30 mA (D6038D), 25 mA (D6038X), 15 mA (D6038S), a 24 Vdc, tipico.

**Dissipazione di potenza:** 1,0 W (D6038D), 1,0 W (D6038X), 0,4 W (D6038S), a 24 Vdc, tipico.

#### Ingresso

**Livelli di corrente di commutazione in ingresso:** ON  $\geq$  2,1 mA, OFF  $\leq$  1,2 mA.

**Guasto aperto:** corrente  $\leq$  0,05 mA.

**Guasto corto:** resistenza  $\leq$  100 Ω.

**Nessun guasto:** corrente  $\geq$  0,35 mA e resistenza  $\geq$  360 Ω.

**Sorgente equivalente d'ingresso:** 8 V 1 kΩ tipico (8 V senza carico, 8 mA in corto).

#### Uscita

Relè SPST a stato solido liberi da tensione con resistenze in serie (RL) e in parallelo (RH-RL), tolleranze  $\pm$ 5%.

**Impedenza guasto:**  $>$  1 MΩ.

**Tensione max.:** 30 Vdc.

**Tempo di risposta:** 500 μs.

**Risposta di frequenza:** Massimo 1 kHz.

#### Isolamento

In/Usc 1,5 kV; In/Alim 1,5 kV; In/In 500 V; Usc/Alim 500 V; Usc/Usc 500 V.

#### Condizioni ambientali

**Funzionamento:** limiti di temperatura da -40 a 70 °C.

**Immagazzinamento:** limiti di temperatura da -45 a 80 °C.

#### Montaggio

Barra DIN 35 mm, con o senza Power Bus o su board customizzate.

**Peso:** circa 135 g (D6038D e D6038X), 120 g (D6038S).

**Connessione:** morsetti estraibili polarizzati con chiusura a vite e cavi fino a 2,5 mm<sup>2</sup> (13 AWG).

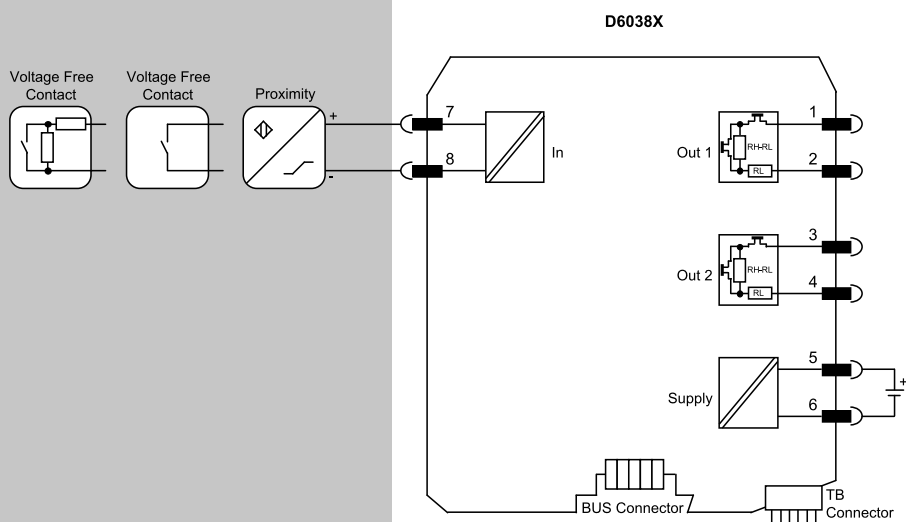
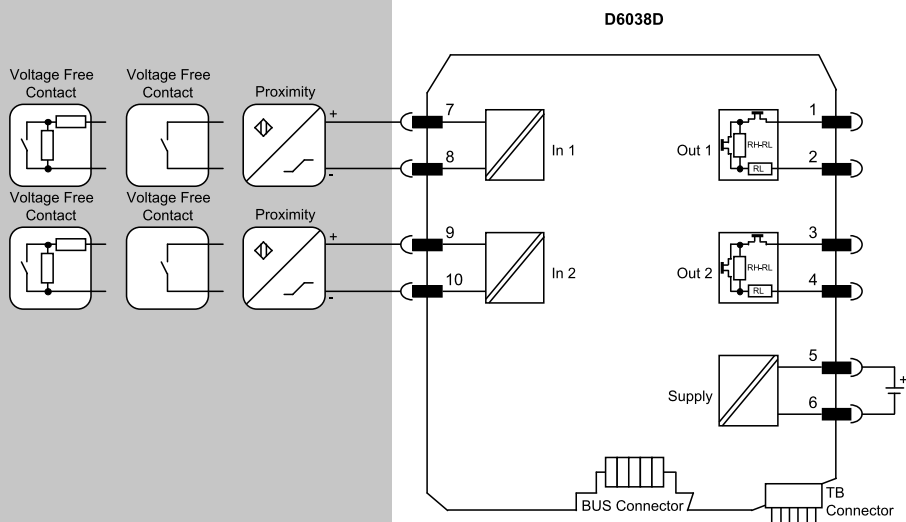
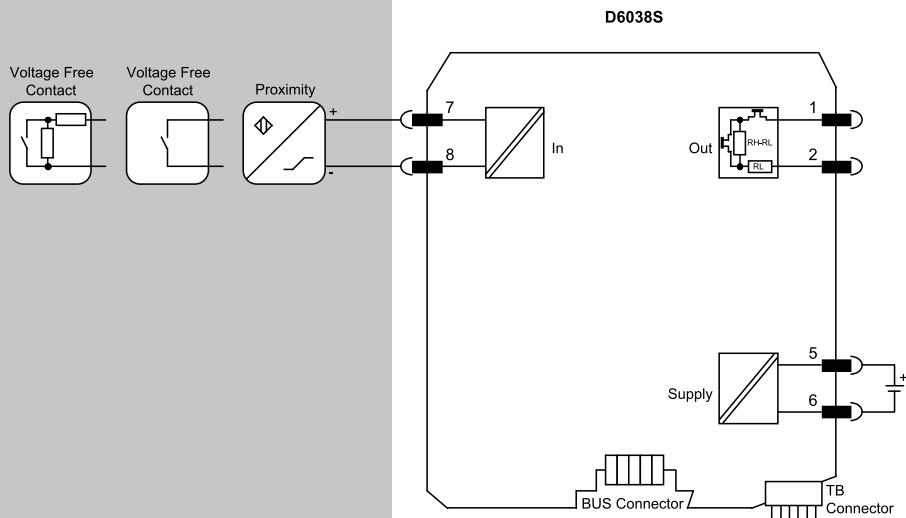
**Dimensioni:** Larghezza 12,5 mm, Profondità 123 mm, Altezza 120 mm.

## DIAGRAMMI FUNZIONALI

Ulteriori schemi di installazione sono disponibili nel Manuale di istruzioni.

### Campo

### Area Sicura



Certificazione di gestione della sicurezza funzionale:  
GM International possiede la certificazione di conformità IEC61508:2010 parte 1 clausole 5-6 per i sistemi di sicurezza fino a SIL3 incluso. I prodotti GM International sono certificati S.I. (sicurezza intrinseca) dagli organismi notificati più accreditati al mondo.

I dati del documento descrivono i prodotti e devono essere integrati con le specifiche tecniche pertinenti. I nostri prodotti sono sottoposti a uno sviluppo costante e le informazioni qui presenti si riferiscono alla data di pubblicazione del documento. Nessuna dichiarazione relativa a una certa condizione o idoneità per una determinata applicazione può essere derivata dalle nostre informazioni. I dati forniti non esonerano l'utente dall'obbligo di giudizio e verifica personali. Termini e condizioni sono disponibili sul sito web. Per ulteriori informazioni consultare il manuale di istruzioni.