

D6039

Ripetitore di Contatti/Sensori di prossimità con Fault di Linea Trasparente SIL 2

Il Ripetitore di Contatti/Sensori di prossimità D6039 è idoneo per applicazioni SIL 2 in sistemi di sicurezza per settori ad alto rischio. L'unità può essere configurata per ingressi da contatti o rilevatori di prossimità e ripete lo stato dell'ingresso sull'uscita. La porta dell'uscita può assumere due diversi valori di impedenza (RL o RH) o essere completamente aperta. L'uscita del modulo ripete lo stato dell'ingresso in base alle seguenti corrispondenze: stato ingresso basso -> RL, stato ingresso alto -> RH. In alternativa, l'uscita può essere configurata in modo da invertire lo stato dell'ingresso. In entrambe le condizioni l'uscita è aperta in caso di guasto (circuito aperto o cortocircuito) sull'ingresso corrispondente.

CARATTERISTICHE

- SIL 2/SC 3
- Rilevamento campo aperto e cortocircuito
- Mirroring universale del Fault di Linea in campo sull'ingresso digitale (DI) del PLC
- Programmabile in campo tramite DIP Switch
- Isolamento a tre porte, Ingresso/Uscita/Alimentazione
- Alta densità, due canali per unità

INFORMAZIONI D'ORDINE

Codici per l'ordine

D6039xy

x: S → 1 canale; D → 2 canali; X → duplicatore

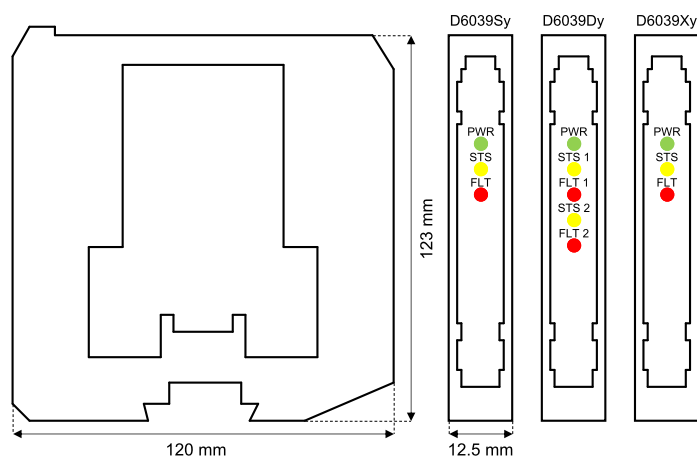
y: A → RL = 2,2 kΩ, RH = 14,3 kΩ; B → RL = 476 Ω, RH = 1,38 kΩ

C → RL = 5 kΩ, RH = 15 kΩ; D → RL = 0 Ω, RH = 33,2 kΩ

Accessori

Connettore bus JDFT049, kit di montaggio bus OPT5096.

DIMENSIONI



DATI TECNICI

Alimentazione

24 Vdc nom. (da 18 a 30 Vdc), protetto contro l'inversione di polarità.

Consumo di corrente: 30 mA (D6039D), 25 mA (D6039X), 15 mA (D6039S), a 24 Vdc, tipico.

Dissipazione di potenza: 1,0 W (D6039D), 1,0 W (D6039X), 0,4 W (D6039S), a 24 Vdc, tipico.

Ingresso

Livelli di corrente di commutazione in ingresso: ON $\geq 2,1$ mA, OFF $\leq 1,2$ mA.

Guasto aperto: corrente $\leq 0,05$ mA.

Guasto corto: resistenza $\leq 100 \Omega$.

Nessun guasto: corrente $\geq 0,35$ mA e resistenza $\geq 360 \Omega$.

Sorgente equivalente d'ingresso: 8 V 1 kΩ tipico (8 V senza carico, 8 mA in corto).

Uscita

Relè SPST a stato solido liberi da tensione con resistenze in serie (RL) e in parallelo (RH-RL), tolleranze $\pm 5\%$.

Impedenza guasto: $> 1 M\Omega$.

Tensione max.: 30 Vdc.

Tempo di risposta: 500 μ s.

Risposta di frequenza: Massimo 1 kHz.

Isolamento

In/Usc 1,5 kV; In/Alim 1,5 kV; In/In 500 V; Usc/Alim 500 V; Usc/Usc 500 V.

Condizioni ambientali

Funzionamento: limiti di temperatura da -40 a 70 °C.

Immagazzinamento: limiti di temperatura da -45 a 80 °C.

Montaggio

Barra DIN 35 mm, con o senza Power Bus o su board customizzate.

Peso: circa 135 g (D6039D e D6039X), 120 g (D6039S).

Connessione: morsetti estraibili polarizzati con chiusura a vite e cavi fino a 2,5 mm² (13 AWG).

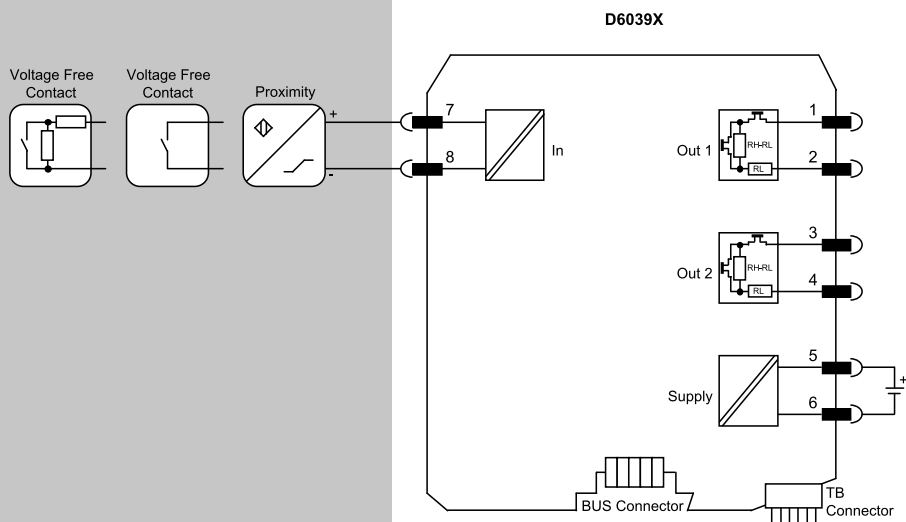
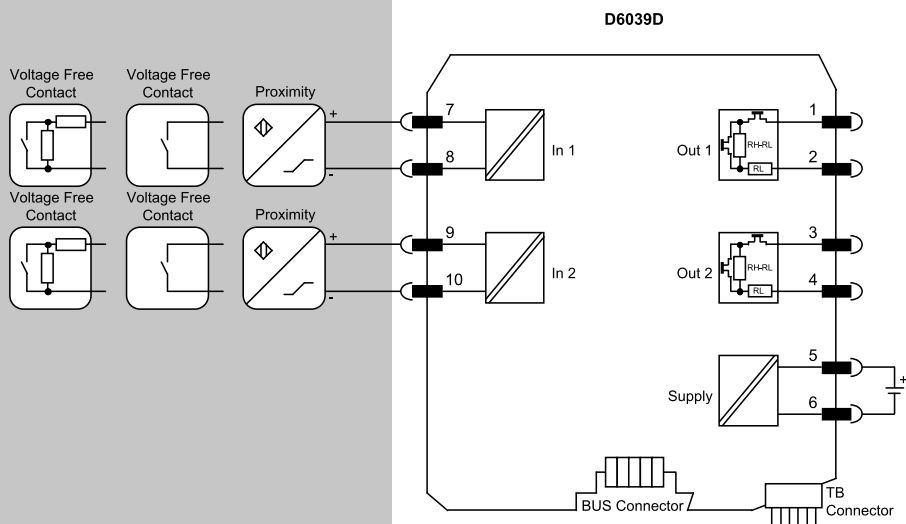
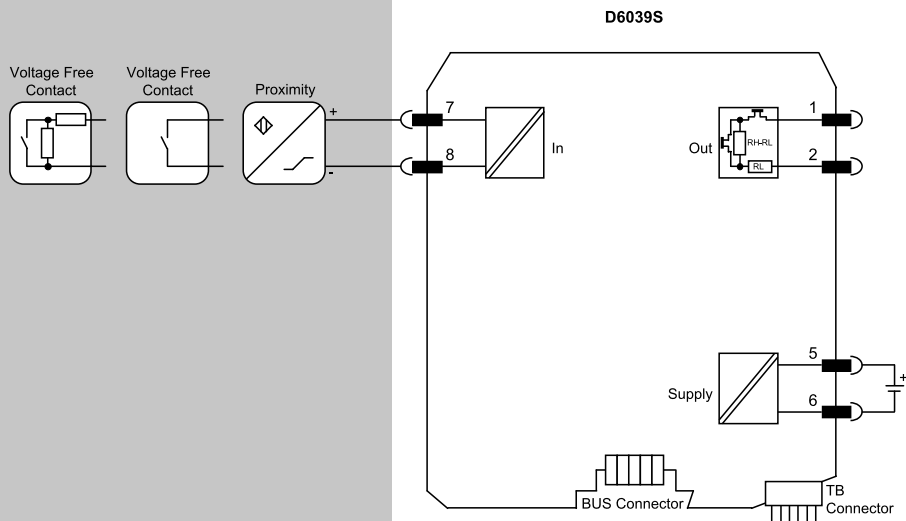
Dimensioni: Larghezza 12,5 mm, Profondità 123 mm, Altezza 120 mm.

DIAGRAMMI FUNZIONALI

Ulteriori schemi di installazione sono disponibili nel Manuale di istruzioni.

Campo

Area Sicura



Certificazione di gestione della sicurezza funzionale:
GM International possiede la certificazione di conformità IEC61508:2010 parte 1 clausole 5-6 per i sistemi di sicurezza fino a SIL3 incluso. I prodotti GM International sono certificati S.I. (sicurezza intrinseca) dagli organismi notificati più accreditati al mondo.

I dati del documento descrivono i prodotti e devono essere integrati con le specifiche tecniche pertinenti. I nostri prodotti sono sottoposti a uno sviluppo costante e le informazioni qui presenti si riferiscono alla data di pubblicazione del documento. Nessuna dichiarazione relativa a una certa condizione o idoneità per una determinata applicazione può essere derivata dalle nostre informazioni. I dati forniti non esonerano l'utente dall'obbligo di giudizio e verifica personali. Termini e condizioni sono disponibili sul sito web. Per ulteriori informazioni consultare il manuale di istruzioni.