

# D6031

## SIL3 开关/接近开关晶体管 — 输出中继器

开关/接近开关中继器 D6031 是一种模块，适用于高风险行业中要求安全相关系统达到 SIL 3 级的应用。装置可以针对开关或接近开关进行配置，并对开集级电路晶体管转发输入状态。可选的故障检测电路可用于接近开关或带有终端电阻的开关。在双通道模型中，可以将第二个输出配置为转发第二个输入、复制第一个输入或报告第一个输入故障。如果需要，输出也可以反向。

### 特点

- SIL 3 / SC 3
- 2 个完全独立的通道
- 高频晶体管输出
- 现场开路和短路检测
- 现场可编程的 DIP 开关
- 三端口隔离，输入/输出/电源
- 高密度，每个模块有两个通道

### 订货信息

#### 订购码

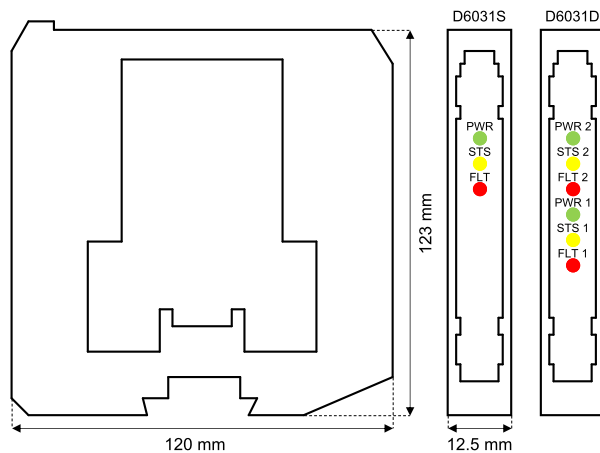
D6031S：1 个通道

D6031D：1 个通道

#### 附件

总线连接器 JDFT049，总线安装套件 OPT5096。

### 外形尺寸



### 技术参数

#### 供电电源

标称 24 Vdc (18 至 30 Vdc)，具有极性反接保护功能。

电流消耗: 22 mA (D6031D)、12 mA (D6031S)、@ 24 V 直流电短路输入和晶体管关闭 (典型)。

功耗: 0.53 W (D6031D)、0.30 W (D6031S)、@ 24 V 直流电短路输入和晶体管关闭 (典型)。

#### 输入

输入开关电流电平: ON 2.1 mA、OFF 1.2 mA。

故障电流电平: 开路故障 0.2 mA、短路故障 6.8 mA。

输入等效源: 8 V 1 kΩ 典型 (8 V 无负载、8 mA 短路)。

#### 输出

无源单刀单掷光耦开集级电路晶体管。

开集级电路/额定容量: 100 mA @ 35 V 直流电 (1.5 V 电压降)。

漏电流: 50 μA @ 35 V 直流电。

响应时间: 100 μs。

频率响应: 5 kHz 最大值。

#### 隔离

输入/输出 2.5 kV；输入/供电电源 2.5 kV；输入/输入 500 V；输出/供电电源 500 V；输出/输出 500 V。

#### 环境条件

工作温度: 温度范围 -40 至 +70 °C。

储存温度: 温度范围 -45 至 +80 °C。

#### 安装

DIN 导轨 35 mm，带或不带电源总线或定制端子板板。

重量: 约 130 g (D6031D)、110 g (D6031S)。

连接: 通过极化插入式隔离螺纹接线板，可以安装线缆直径规格最高 2.5 mm<sup>2</sup> (13 AWG) 的端子。

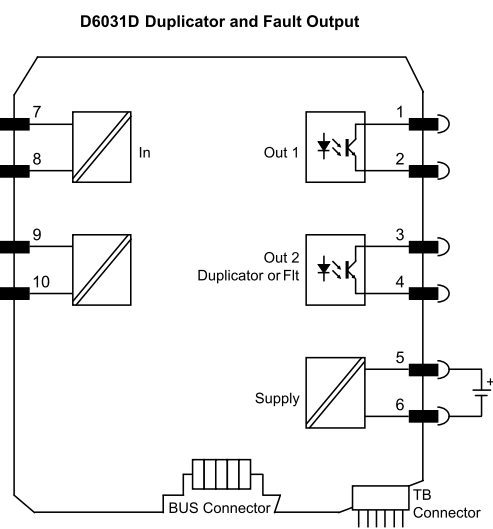
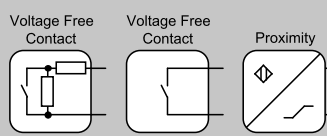
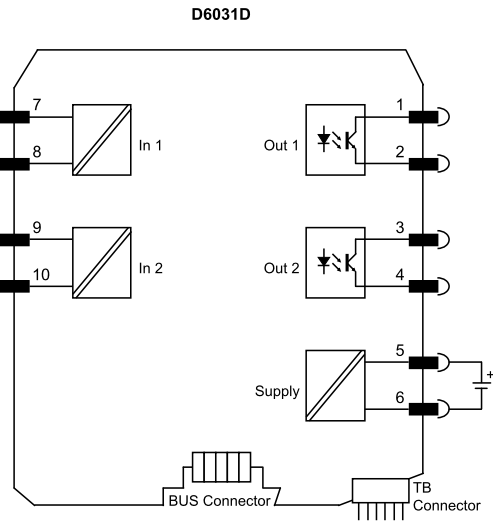
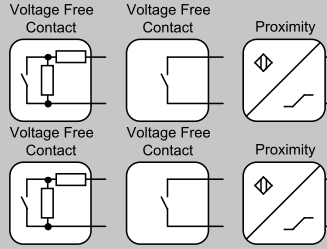
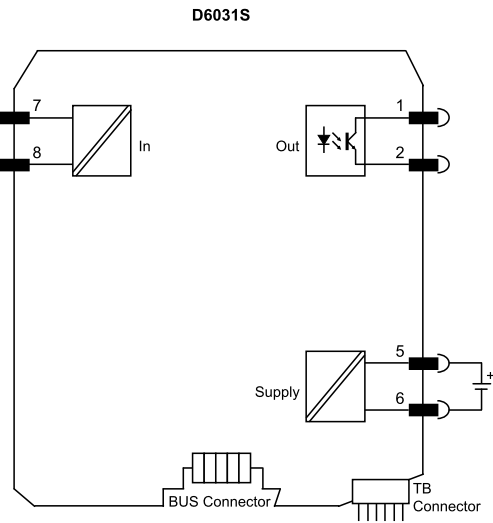
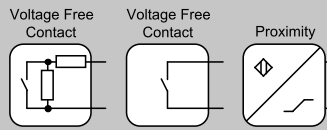
规格: 宽 12.5 mm、深 123 mm、高 120 mm。

# 功能图

其它安装图可参阅产品使用手册

现场

安全区



功能性安全管理认证：

基玛伊 (GM International) 的安全相关系统经认证符合 IEC61508:2010 第 1 部分第 5-6 条标准，达到 SIL3 等级。此外，基玛伊产品还获得了世界权威机构 Notified Bodies 颁发的本安证书。

本文件中规定的信息仅为产品的描述性资料，应与相关技术规范相结合。我们的产品一直在不断地开发，这里所提供的信息仅为文件发布时的相关进展。我们的资料不能提供有尖某一情况或某一应用适当性的任何陈述。所提供的资料并不能免除用户自行判断及核实的责任。可以在我们的网站上找到条款与条件。有关更多信息，请参阅说明手册。