

D6038

SIL3 线路故障传输开关/接近开关中继器

开关/接近开关中继器 D6038 是一种模块，适用于高风险行业中要求安全相关系统达到 SIL 3 级的应用。装置可以针对开关或接近开关进行配置，并对输出转发输入状态。输出端口可以采用两个不同的阻抗值（RL 或 RH），也可以完全断开。模块输出根据以下对应关系转发输入状态：低输入状态 -> RL，高输入状态 -> RH。或者，可以将输出配置为反向输入状态。在这两种情况下，如果在相应的输入上发生任何故障（开路或短路），则输出断开。

特点

- SIL 3 / SC 3
- 现场开路和短路检测
- 现场故障通用镜像到 PLC DI
- 线路监控透明传输
- 现场可编程的 DIP 开关
- 三端口隔离，输入/输出/电源
- 高密度，每个模块有两个通道

订货信息

订购码

D6038xy

x: S → 1 通道; D → 2 通道; X → 分配器

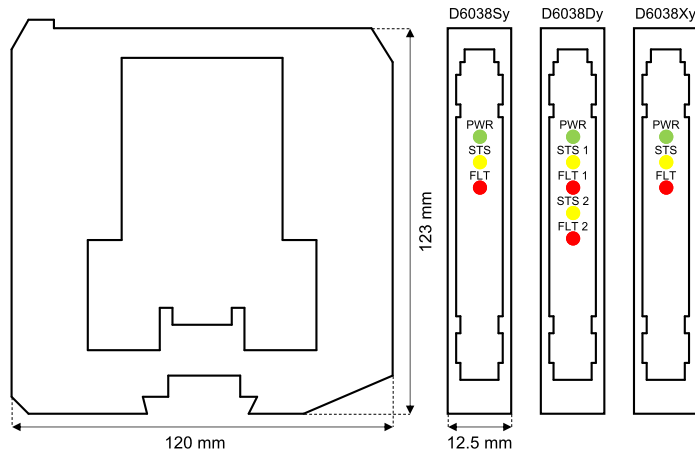
y: A → RL = 2.2 kΩ, RH = 14.3 kΩ; B → RL = 476 Ω, RH = 1.38 kΩ

C → RL = 5 kΩ, RH = 15 kΩ; D → RL = 0 Ω, RH = 33.2 kΩ

附件

总线连接器 JDFT049，总线安装套件 OPT5096。

外形尺寸



技术参数

供电电源

标称 24 Vdc (18 至 30 Vdc)，具有极性反接保护功能。

电流消耗: 30 mA (D6038D)、25 mA (D6038X)、15 mA (D6038S)、@ 24 Vdc (典型值)。

功耗: 1.0 W (D6038D)、1.0 W (D6038X)、0.4 W (D6038S)、@ 24 Vdc (典型值)。

输入

输入开关电流电平: ON 2.1 mA, OFF 1.2 mA。

开路故障: 电流 0.05 mA。

短路故障: 电阻 100 Ω。

无故障: 电流 0.35 mA 和电阻 360 Ω。

输入等效源: 8 V 1 kΩ 典型 (8 V 无负载、8 mA 短路)。

输出

无源 SPST 固态继电器，带串联 (RL) 和并联 (RH-RL) 电阻，±5% 公差。

故障阻抗: > 1 MΩ。

最大电压: 30 Vdc。

响应时间: 500 μs。

频率响应: 1 kHz 最大值。

隔离

输入/输出 1.5 kV；输入/供电电源 1.5 kV；输入/输入 500 V；输出/供电电源 500 V；输出/输出 500 V。

环境条件

工作温度: 温度范围 -40 至 +70 °C。

储存温度: 温度范围 -45 至 +80 °C。

安装

DIN 导轨 35 mm，带或不带电源总线或定制端子板板。

重量: 约 135 g (D6038D 和 D6038X)，120 g (D6038S)。

连接: 通过极化插入式隔离螺纹接线板，可以安装线缆直径规格最高 2.5 mm² (13 AWG) 的端子。

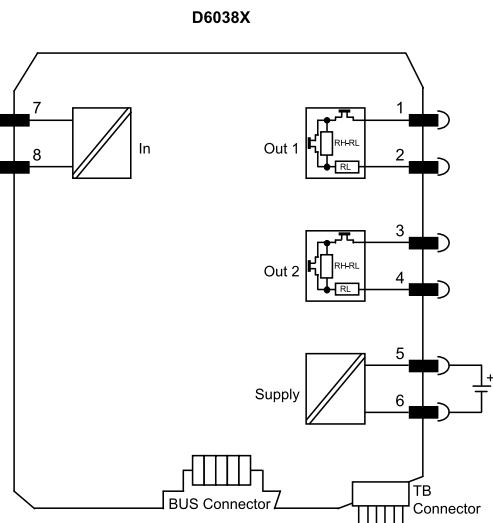
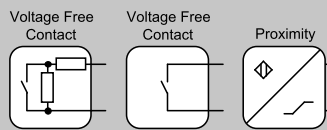
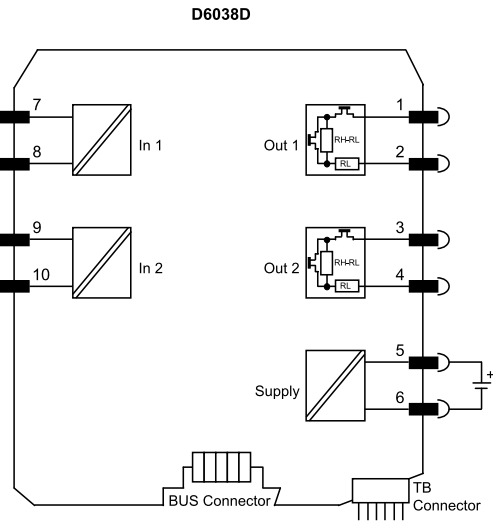
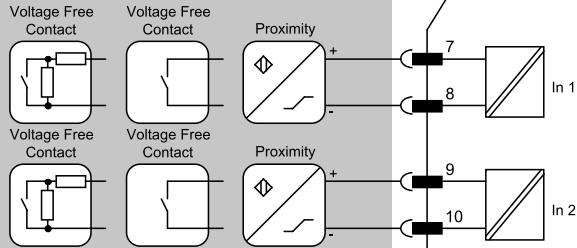
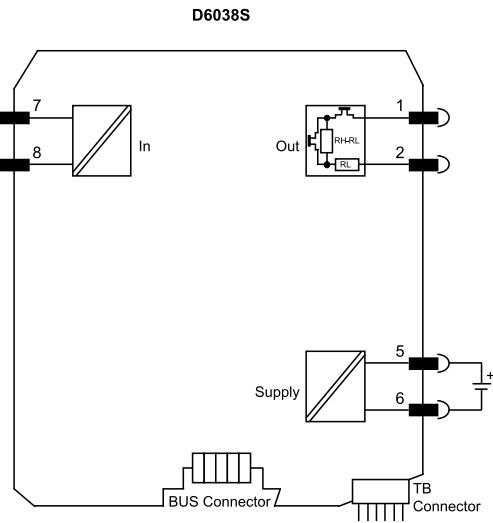
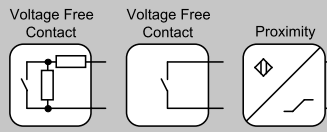
规格: 宽 12.5 mm、深 123 mm、高 120 mm。

功能图

其它安装图可参阅产品使用手册

现场

安全区



功能性安全管理认证：

基玛伊 (GM International) 的安全相关系统经认证符合 IEC61508:2010 第 1 部分第 5-6 条标准，达到 SIL3 等级。此外，基玛伊产品还获得了世界权威机构 Notified Bodies 颁发的本安证书。

本文件中规定的数据仅为产品的描述性资料，应与相关技术规范相结合。我们的产品一直在不断地开发，这里所提供的信息仅为文件发布时的相关进展。我们的资料不能提供有尖某一情况或某一应用适当性的任何陈述。所提供的资料并不能免除用户自行判断及核实的责任。可以在我们的网站上找到条款与条件。有关更多信息，请参阅说明手册。