

# D6072

## SIL2 多功能温度转换器

多功能温度转换器 D6072 接受来自毫伏、热电偶或 2-3-4 线制连接电阻/热电偶或电位计传感器的低电平直流信号，并经过隔离将信号转换为驱动负载。适用于高风险行业中要求安全相关系统达到 SIL 2 级的应用。输出信号可以是正向的，也可以是反向的。通过总线连接器可以使用 Modbus RTU RS-485 输出。冷端补偿可编程为内部：由内部温度传感器提供；固定：至一个用户自定义的温度值；远程：（仅限 D6072D）将补偿热电阻连接到两个通道中的一个。对于 D6072D 模块：分配器功能从一个输入提供两个独立的输出。输出功能可配置为：加法器、减法器、高低选择器。模块具有报警功能，可通过 photoMOS 输出提供。

### 特点

- SIL 2 / SC 3
- 安装在 2 区（待定）
- 安装在 Div. 2
- mV、TC、2/3/4 线制电阻/热电阻或电位计输入
- 分配/反向/缩放/自定义输出
- 可选 CJC：内部 PT1000、外部热电阻或固定
- 最快积分时间：50 ms
- 开路/内部冷端温度补偿/传感器故障监视
- 报警输出带用户可设置报警点
- 采用 Modbus RTU RS-485 进行监控和配置
- 完全可编程操作参数
- 高精度  $\mu$ P 控制 A/D 转换器
- 三端口隔离：输入/输出/电源
- 高密度：每个模块有两个通道

### 订货信息

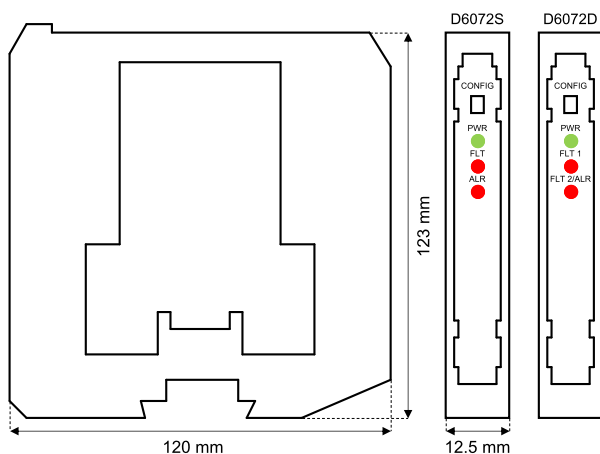
#### 订购码

D6072S：1 个通道 D6072D：2 个通道

#### 附件

总线连接器 JDFT049，总线安装套件 OPT5096。可编程 USB 串行线工具包 PPC5092 + SWC5090。

### 外形尺寸



### 技术参数

#### 供电电源

标称 24 Vdc (18 至 30 Vdc)，具有极性反接保护功能。

电流消耗：50 mA (D6072D)、42 mA (D6072S)、@ 24 V 直流电输出 20 mA (典型)。

功耗：1.0 W (D6072D)、0.9 W (D6072S)、@ 24 V 直流电输出 20 mA (典型)。

#### 输入

毫伏、热电偶或 2-3-4 线制热电阻或 3 线电位计。有关更多详情，请参阅说明书。

积分时间：从 50 ms 到 500 ms。

输入范围： $\pm 500$  mV (热电偶/mV)、0-4 k $\Omega$  (热电阻/电阻)、最高可达 10 k $\Omega$  (pot)。

热电偶冷端补偿：可编程：内部 Pt1000、固定、外部或远程。

#### 输出

在最大 300  $\Omega$  负载源模式下完全可定制的 0/4 到 20 mA，电流限值 @ 24 mA。

传输特性：所有输入传感器线性、正向或反向。

响应时间：20 ms (10 至 90 % 阶跃)。

#### Modbus 接口

监控/配置/控制采用 Modbus RTU RS-485，高达 115.2 kbps。

#### 性能

参考条件：24 V 供电电源、250  $\Omega$  负载、23 $\pm$ 1 $^{\circ}$ C 环境温度、缓慢积分模式、3/4 接线配置热电阻。

#### 输入：

校准及线性精度：请参阅《使用说明书》。

温度影响：请参阅《使用说明书》。

冷端补偿精度： $\pm 1$   $^{\circ}$ C。

#### 输出：

校准精度： $\pm 10$   $\mu$ A。

线性误差： $\pm 10$   $\mu$ A。

温度影响： $\pm 2$   $\mu$ A/ $^{\circ}$ C。

#### 隔离

输入/输出 2.5 kV；输入/供电电源 2.5 kV；输入/输入 500 V；输出/供电电源 500 V；输出/输出 500 V。

#### 环境条件

工作温度：温度范围 -40 至 +70  $^{\circ}$ C。

储存温度：温度范围 -45 至 +80  $^{\circ}$ C。

#### 安装

DIN 导轨 35 mm，带或不带电源总线或定制端子板。

重量：约 135 g (D6072D)、130 g (D6072S)。

连接：通过极化插入式隔离螺纹接线板，可以安装线缆直径规格最高 2.5 mm<sup>2</sup> (13 AWG) 的端子。

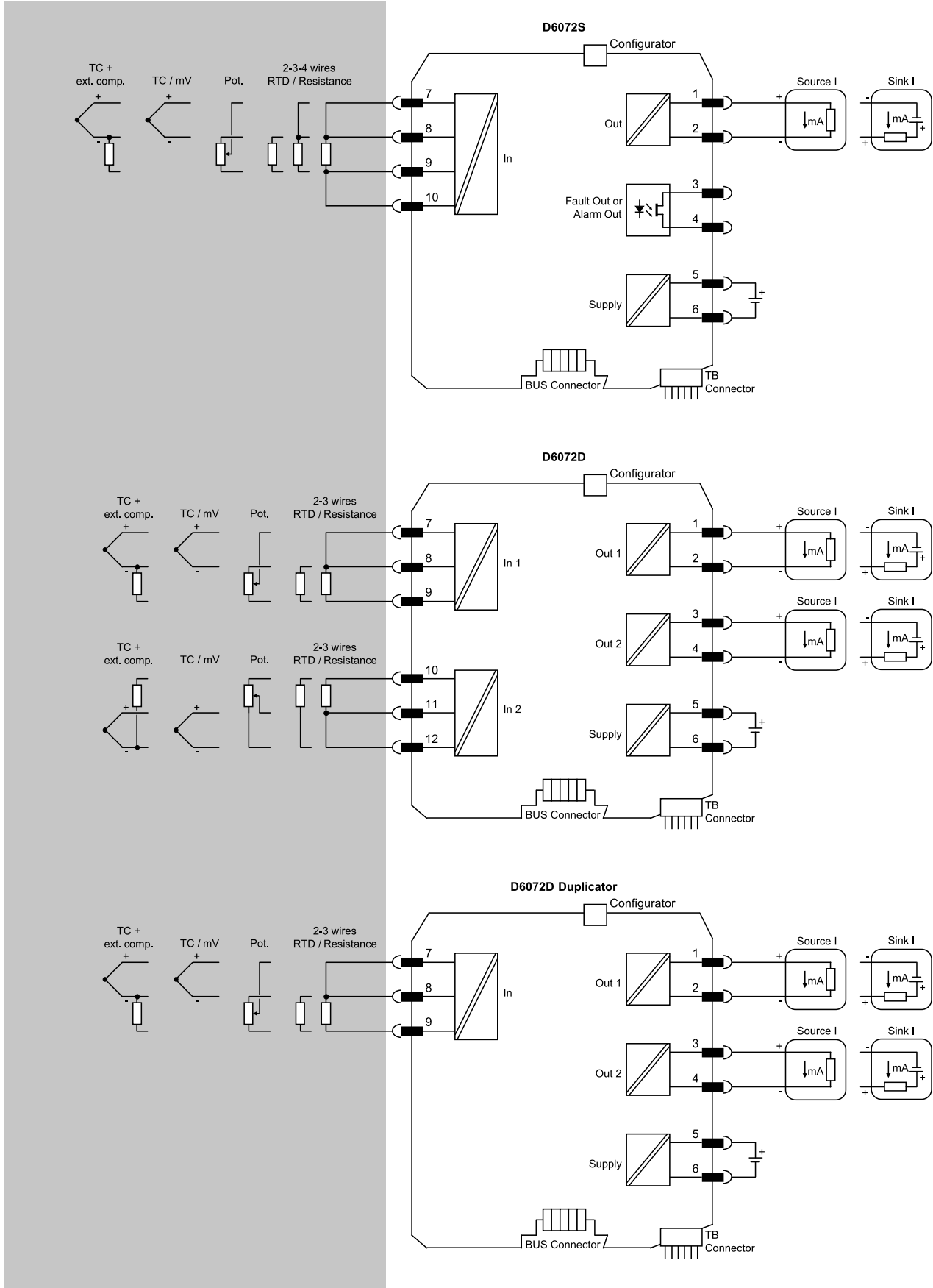
规格：宽度 12.5 mm、深度 123 mm、高度 120 mm。

# 功能图

其它安装图可参阅产品使用手册

现场

安全区/2区/Div.2



功能性安全管理认证：基玛伊 (GM International) 的安全相关系统经认证符合 IEC61508:2010 第 1 部分第 5-6 条标准，达到 SIL3 等级。此外，基玛伊产品还获得了世界权威机构 Notified Bodies 颁发的本安证书。

本文件中规定的数据仅为产品的描述性资料，应与相关技术规范相结合。我们的产品一直在不断地开发，这里所提供的信息仅为文件发布时的相关进展。我们的资料不能提供有关某一情况或某一应用适当性的任何陈述。所提供的资料并不能免除用户自行判断及核实的责任。可以在我们的网站上找到条款与条件。有关更多信息，请参阅说明手册。