

D5015

本質安全防爆SIL2対応 2/4線式HART®伝送器用電源

リピーター電源D5015モジュールは、高リスク産業向けの安全関連システムで、SIL 2レベルが要求される用途に適した、高信頼性アナログインプットインターフェイスです。危険場所に位置する2線式4~20mA（能動または受動）伝送器にフルフローティング直流電供給を行い、安全場所の負荷を駆動するためにフローティングされた電流をリピーターします。回路はHART®デバイス用の双方向通信信号に対応しています。

主な特長

- SIL 2/SC 3（保留）
- Zone 0からの入力（保留）
- Zone 2内の取り付け（保留）
- 4~20mA能動・受動入力、ソース・シンク出力
- HART®対応
- 入力と出力短絡防止
- 高精度
- 3ポートの絶縁分離、入力/出力/電源

ご注文方法

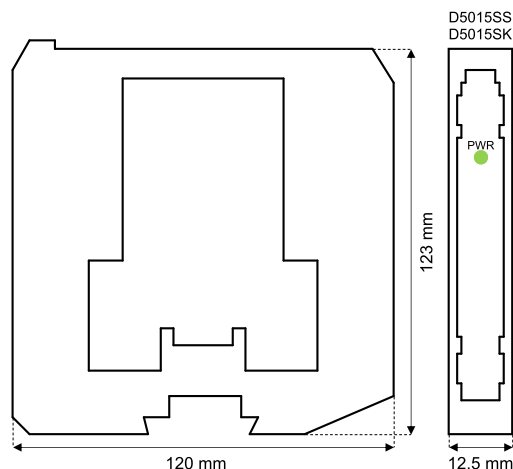
注文コード

D5015SS : 1 チャンネルソース出力
D5015SK : 1 チャンネルシンク出力

付属品

バスコネクタJDFT049、パワーバス取り付けキットOPT5096。

外形寸法図



技術仕様

電源供給

公称値 24Vdc (18 ~ 30Vdc)、逆極性保護。

消費電流: 20mAの24Vdc出力で、50mA (D5015SS)、40mA (D5015SK) (代表値)。

消費電力: 20mAの24Vdc出力で、0.8W (D5015SS)、1.0W (D5015SK) (代表値)。

入力

4~20mA（個別に給電される入力、電圧降下 ≤ 0.5V）または4~20mA（2線式送信電流制限、約25mA）、読み取り範囲 4~20mA。

伝送器ライン電圧: 20mAで、最小16.5V。

出力

ソースモードの最大600Ω負荷で4~20mA、0Ω負荷で最小2V、シンクモードで最大30V（最大負荷抵抗600Ω）、約25mAで電流制限。

応答時間: 5ms。

性能

基準条件: 電源24V、負荷250Ω、周囲温度23 ± 1℃。

補正精度: ≤ ± 20μA。

リニアリティ精度: ≤ ± 10μA。

温度影響: ≤ ± 2μA/℃。

絶縁分離

本安回路本安回路 入力/出力 2.5 kV入力/電源 2.5kV、出力/電源 500V。

環境条件

使用温度: 温度範囲 -40℃ ~ +70℃。

保管温度: 温度範囲 -45℃ ~ +80℃。

安全保持定格

本安関連機器および非点火爆発機器。端子7-8で、

Uo = 26.8V、Io = 92mA、Po = 614mW。端子8-11で、

Uo = 1.1V、Io = 56mA、Po = 16mW。端子8-11で、

Ui = 30V、Ii = 128mA、Ci = 0nF、Li = 0nH。

Um = 250VrmsまたはVdc、-40℃ ≤ Ta ≤ 70℃。

取り付け

DINレール 35mm、パワーバスの有無またはカスタムターミナルボードの有無にかかわらず。ターミナルボード

重量: 約130g。

配線接続: 着脱可能ネジ配線端子台、最大2.5mm² (13AWG)。

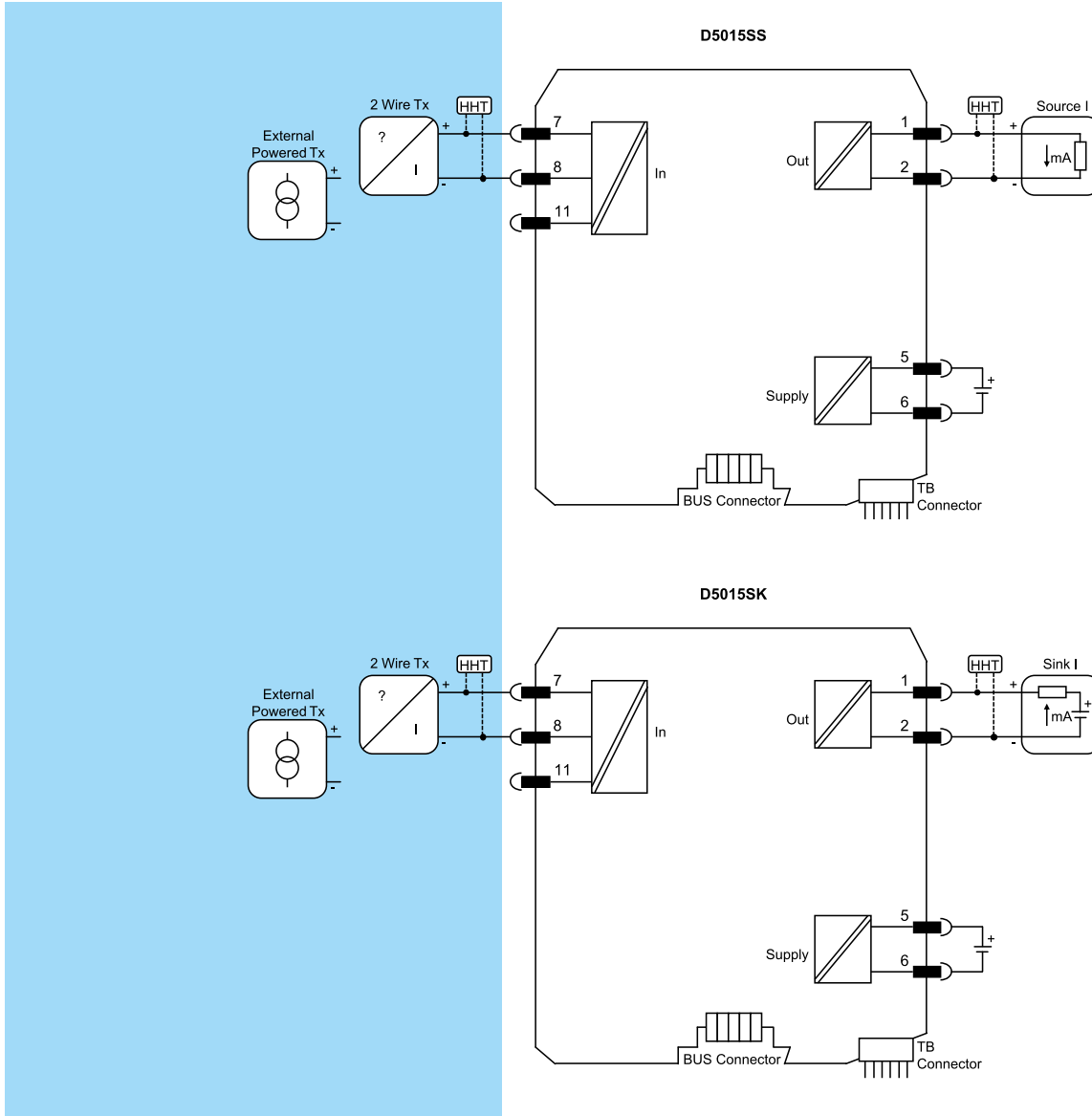
寸法: 幅12.5mm、奥行き123mm、高さ120mm。

配線接続図

その他の配線接続図は取扱説明書を参照ください

危険場所

安全場所 / Zone 2



機能安全管理認証:

GM Internationalは、安全関連システムに対するIEC61508:2010 part 1の第5、6条およびSIL3への準拠が認証されています。さらにGM International製品には、世界で最も信頼性の高い認証団体からI.S. 認証が付与されています。

本書に記載されているデータは製品を説明するものに過ぎず、関連技術仕様書と併せてご参照ください。GM International製品は常に開発が進んでおり、ここに示されている情報は、本書発行時の情報を指しています。特定条件や特定アプリケーションに対する適性に関する記述は、当社の情報からは一切導出されません。記載されている情報は、ユーザーによる判断や検証の義務からユーザーを免除するものではありません。使用条件は、当社ウェブサイトからご覧いただけます。詳細は、取扱説明書をご参照ください。