

# D5031

## SIL3対応 スイッチ用本質安全防爆絶縁形バリア

ドライ接点スイッチ/近接スイッチ用D5030は、高リスク産業向けの安全関連システムでSIL3が求められる用途に適しています。本ユニットは危険エリア内にあるドライ接点スイッチ又は近接スイッチ入力に対して出力をプログラミングでき安全場所側のオープンコレクタトランジスタ出力にリポートします。終端抵抗が備わっているドライ接点スイッチ及び近接センサーでは多種の異常検出が選択できます。2チャンネル形では、第二出力を、第二入力をリポートしたり、第一入力の信号コピーしたり、又は第一入力の異常を出力するように設定することができます。必要に応じて出力を反転させることもできます。

### 主な特長

- SIL 3/SC 3
- Zone 1/Div 1からの入力1
- Zone 2/Div 2危険場所にも設置可2
- 2つの完全独立チャンネル
- 高速応答トランジスタ出力
- フィールド開放および短絡回路検出
- DIPスイッチによるフィールドプログラム機能
- 3ポートアイソレーション、入力/出力/電源
- 高実装密度、モジュール当たり2チャンネル

### ご注文方法

#### 注文コード

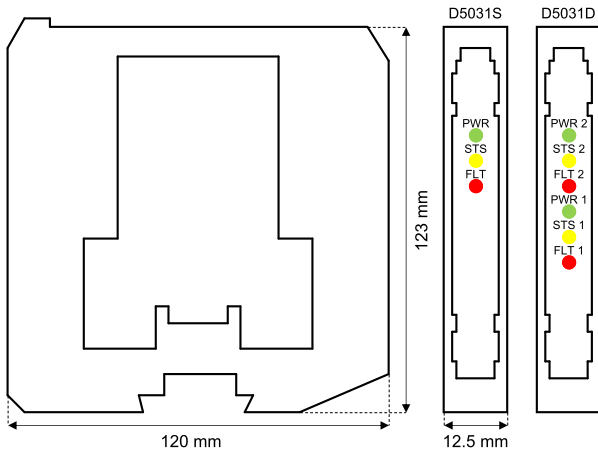
D5031S : 1チャンネル

D5031D : 2チャンネル

#### 付属品

バスコネクタJDFT049、バス取り付けキットOPT5096。

### 外形寸法図



### 技術仕様

#### 供給電源

24Vdc nom (18 ~ 30Vdc)、逆極性保護。

**消費電流:** 入力短絡時とトランジスタ閉時及び24Vdcの条件: 22mA (D5031D)、12mA (D5031S) (公称値)

**消費電力:** 入力短絡時とトランジスタ閉時及び24Vdcの条件: 0.53 W (D5031D)、0.30 W (D5031S) (代表値)。

#### 入力

**入力スイッチング電流レベル:** ON  $\geq$  2.1mA、OFF  $\leq$  1.2mA。

**異常電流レベル:** 開放異常  $\leq$  0.2mA、短絡異常  $\geq$  6.8mA。

**等価印加電圧/電流値:** 8V、1k $\Omega$  (代表値) (無負荷8V、短絡8mA)。

#### 出力

無電圧SPSTオプトカップル・オープンコレクタ・トランジスタ。

**オープンコレクタ/ドレイン定格:** 35Vdcで、100mA ( $\leq$  1.5Vの電圧降下)。

**漏れ電流:** 35Vdcで、 $\leq$  50 $\mu$ A。

**応答時間:**  $\leq$  100 $\mu$ s。

**周波数応答:** 最大5 kHz

#### アイソレーション

I. S. I. S. 入力/出力間 2.5kV; I. S. 入力/電源間 2.5kV; I. S. 入力/I. S. 入力間 500V; 出力/電源間 500V; 出力/出力間 500V

#### 環境条件

**使用周囲温度:** -40 ~ +70 $^{\circ}$ C

**保管温度:** -45 ~ +80  $^{\circ}$ C

#### 安全保持定格

本安全関連機器/非点火爆発機器端子7-8、9-10で、

$U_o = 10.5$  V、 $I_o = 22$  mA、 $P_o = 56$  mW。

$U_m = 250$  VrmsまたはVdc、 $-40^{\circ}$ C  $\leq T_a \leq 70^{\circ}$ C。

#### 取り付け

DINレール、パワーバス一括電源供給方式又はターミナルボード基板。

**重量:** 約130 g (D5031D)、110 g (D5031S)。

**配線:** プラグイン着脱ネジ端子台採用、配線サイズ最大2.5mm<sup>2</sup> (13AWG)

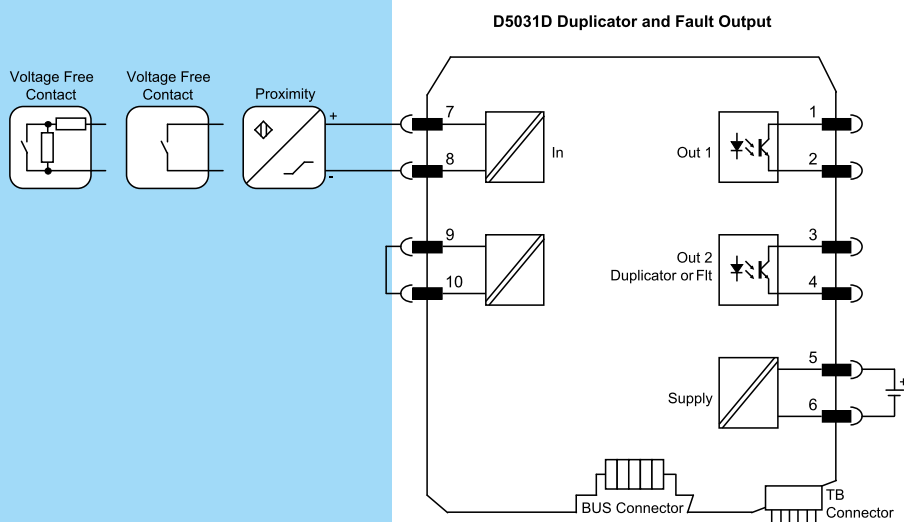
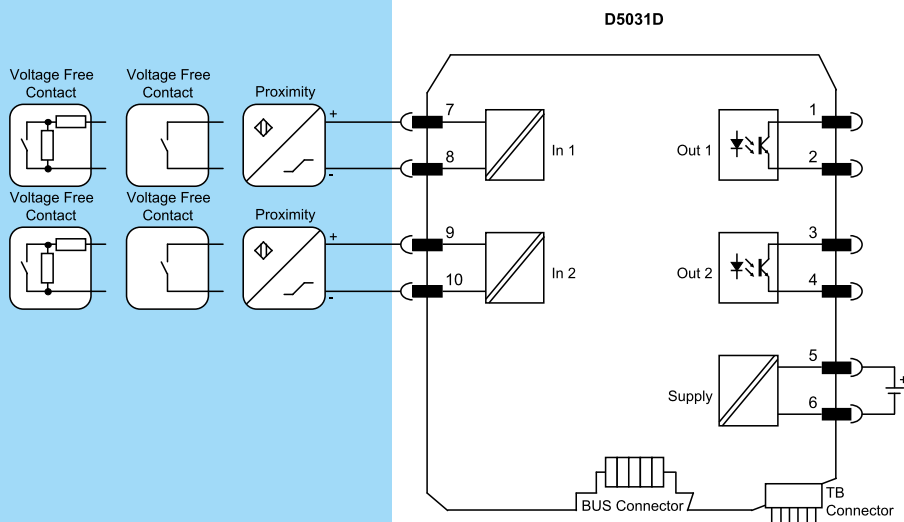
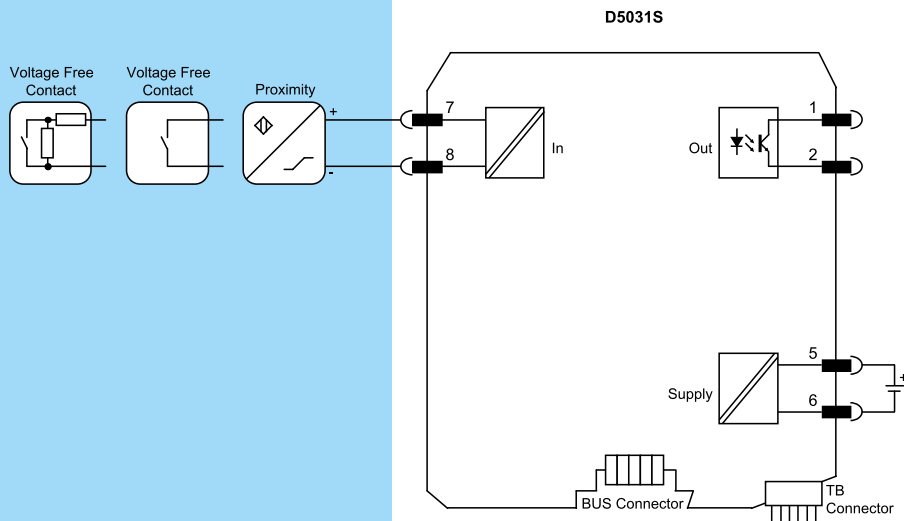
**寸法:** 幅12.5mm、奥行き123mm、高さ120mm。

## 配線接続図

その他の配線接続図は取扱説明書を参照ください

危険場所

安全場所/Zone 2/Div. 22



機能安全管理認証:

GM Internationalは、安全関連システムに対するIEC61508:2010 part 1の第5、6条およびSIL3への準拠が認証されています。さらにGM International製品には、世界で最も信頼性の高い認証団体からI.S.認証が付与されています。

本書に記載されているデータは製品を説明するものに過ぎず、関連技術仕様書と併せてご参照ください。GM International製品は常に開発が進んでおり、ここに示されている情報は、本書発行時の情報を指しています。特定条件や特定アプリケーションに対する適性に関する記述は、当社の情報からは一切専出されません。記載されている情報は、ユーザーによる判断や検証の義務からユーザーを免除するものではありません。使用条件は、当社ウェブサイトからご覧いただけます。詳細は、取扱説明書をご参照ください。