

# D5039

## 本質安全防爆SIL2対応 ライン異常（透過形）スイッチ/近接リピーター

スイッチ/近接検出器リピーターD5039は、高リスク産業向けの安全関連システムでSIL2が求められる用途に適しています。本ユニットは危険エリアにある近接スイッチまたは近接検出器用に設定でき、入力状態を安全エリア側の出力にリピートします。出力ポートは、2つの異なるインピーダンス値（RLまたはRH）を想定するか、完全に開放することができます。モジュール出力は、次に従って入力状態を繰り返します。低入力状態 → RL、高入力状態 → RH。あるいは、入力状態を反転するように出力を設定できます。どちらの場合も、対応する入力で何らかの異常（開放または短絡）が発生すると、出力が開放します。

### 主な特長

- SIL 2/SC 3
- Zone 0/Div.1からの入力。
- Zone 2/Div.2内の取り付け。
- フィールド開放および短絡回路検出
- PLC DIへフィールド異常を自在に反映
- ライン監視の透明性
- DIPスイッチによるフィールドプログラム機能
- 3ポートの絶縁分離、入力/出力/電源
- 高密度、各ユニット2チャンネル

### ご注文方法

#### 注文コード

D5039xy

x : S → 1チャンネル、D → 2チャンネル、X → デュプリケータ

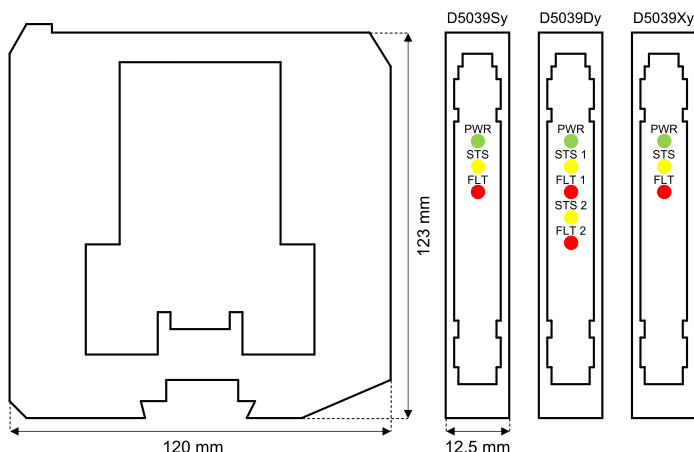
y : A → RL = 2.2kΩ、RH = 14.3kΩ、B → RL = 476Ω、RH = 1.38kΩ

C → RL = 5 kΩ、RH = 15 kΩ; D → RL = 0 Ω、RH = 33.2 kΩ

#### 付属品

バスコネクタJDFT049、パワーバス取り付けキットOPT5096。

### 外形寸法図



### 技術仕様

#### 電源供給

公称値: 24Vdc (18 ~ 30Vdc)、逆極性保護。

消費電流: 24Vdcで、30mA (D5039D)、25mA (D5039X)、15mA (D5039S) (代表値)。

消費電力: 24Vdcで、1.0W (D5039D)、1.0W (D5039X)、0.4W (D5039S) (代表値)。

#### 入力

入力スイッチング電流レベル: オン ≥ 2.1mA、オフ ≤ 1.2mA。

開放異常: 電流 ≤ 0.05mA。

短絡異常: 抵抗 ≤ 100Ω。

異常なし: 電流 ≥ 0.35mAおよび抵抗 ≥ 360Ω。

等価印加電圧/電流値: 8V、1kΩ (代表値) (無負荷8V、短絡8mA)。

#### 出力

直列抵抗 (RL) および並列抵抗 (RH-RL) を備えた、無電圧SPSTソリッドステートリレー、許容誤差±5%。

異常インピーダンス: > 1MΩ。

最大電圧: 30Vdc。

最大電流: 15mA。

応答時間: 500μs。

応答周波数: 最大1kHz。

#### 絶縁分離

本安回路本安回路 入力/出力 1.5kV本安回路 入力/電源 1.5kV本安回路 入力

/入力間 500V、出力/電源間 500V、出力/出力間 500V。

#### 環境条件

使用温度: 温度範囲 -40°C ~ +70°C。

保管温度: 温度範囲 -45°C ~ +80°C。

#### 安全保持定格

本安関連機器および非点火防爆機器。端子7-8、9-10で、

Uo = 10.5V、Io = 22mA、Po = 56mW。

Um = 250VrmsまたはVdc、-40°C ≤ Ta ≤ 70°C。

#### 取り付け

DINレール 35mm、パワーバスの有無またはカスタムターミナルボードの有無にかかわらず、ターミナルボード

重量: 約135g (D5039DおよびD5039X)、120g (D5039S)。

配線接続: 着脱可能ネジ配線端子台、最大2.5mm<sup>2</sup> (13AWG)。

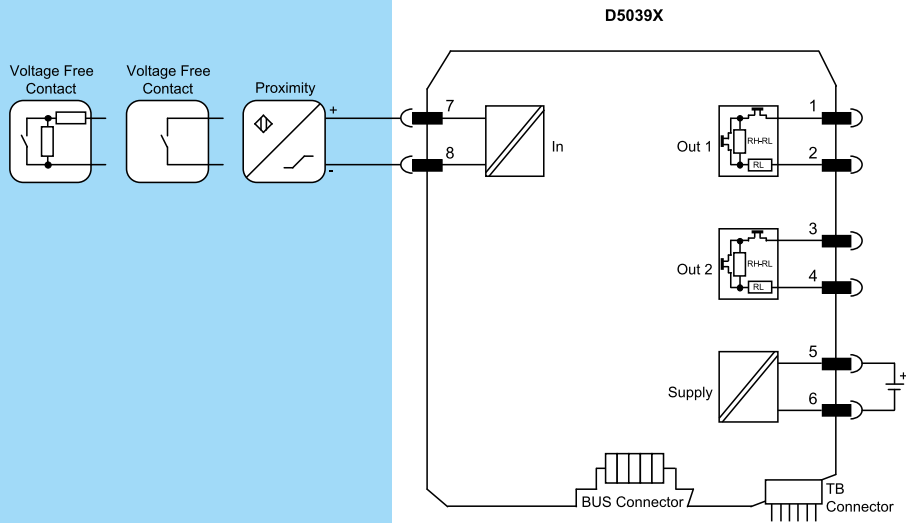
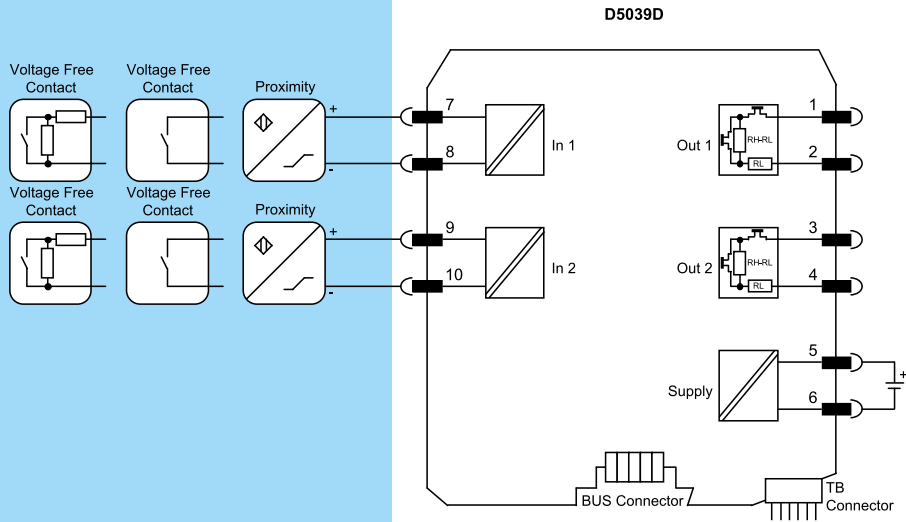
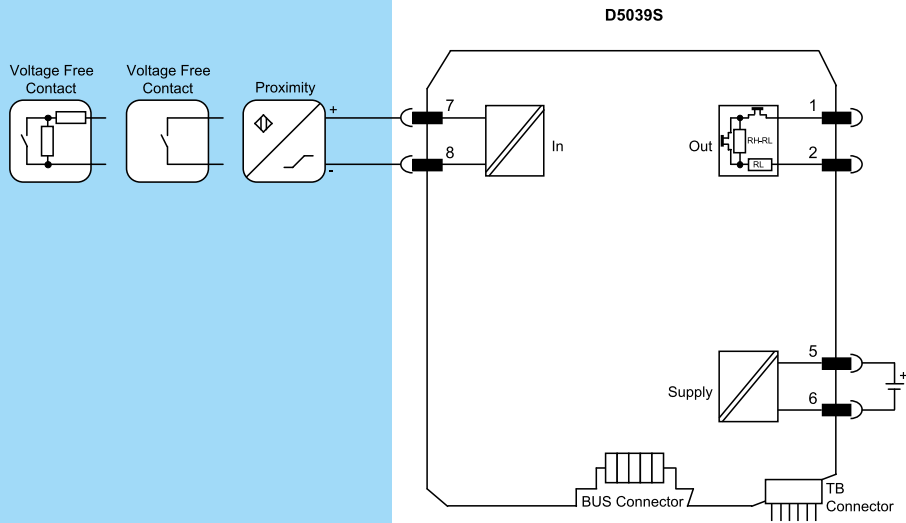
寸法: 幅12.5mm、奥行き123mm、高さ120mm。

# 配線接続図

その他の配線接続図は取扱説明書を参照ください

危険場所

安全場所 / Zone 2 / Div. 2.



機能安全管理認証: GM Internationalは、安全関連システムに対するIEC61508:2010 part 1の第5、6条およびSIL3への準拠が認証されています。さらにGM International製品には、世界で最も信頼性の高い認証団体からI.S. 認証が付与されています。

本書に記載されているデータは製品を説明するものに過ぎず、関連技術仕様書と併せてご参照ください。GM International製品は常に開発が進んでおり、ここに示されている情報は、本書発行時の情報を指しています。特定条件や特定アプリケーションに対する適性に関する記述は、当社の情報からは一切導出されません。記載されている情報は、ユーザーによる判断や検証の義務からユーザーを免除するものではありません。使用条件は、当社ウェブサイトからご覧いただけます。詳細は、取扱説明書をご参照ください。