

D6039

SIL2対応 ライン異常（透過形）スイッチ/近接リピーター

スイッチ/近接検出器リピーターD6039は、高リスク産業向けの安全関連システムでSIL2が求められる用途に適しています。本ユニットはスイッチ検出器や近接検出器用に設定でき、出力に入力状態をリポートします。出力ポートは、2つの異なるインピーダンス値（RLまたはRH）を想定するか、完全に開放することができます。モジュール出力は、次に従って入力状態を繰り返すことができます。低入力状態 → RL、高入力状態 → RH。あるいは、入力状態を反転するように出力を設定できます。どちらの場合も、対応する入力で何らかの異常（開放または短絡）が発生すると、出力が開放します。

主な特長

- SIL 2/SC 3
- フィールド開放および短絡回路検出
- PLCのDIへフィールド異常を自在に反映
- DIPスイッチによるフィールドプログラム機能
- 3ポートの絶縁分離、入力/出力/電源
- 高密度、各ユニット2チャンネル

ご注文方法

注文コード

D6039xy

x: S → 1チャンネル、D → 2チャンネル、X → デュプリケーター

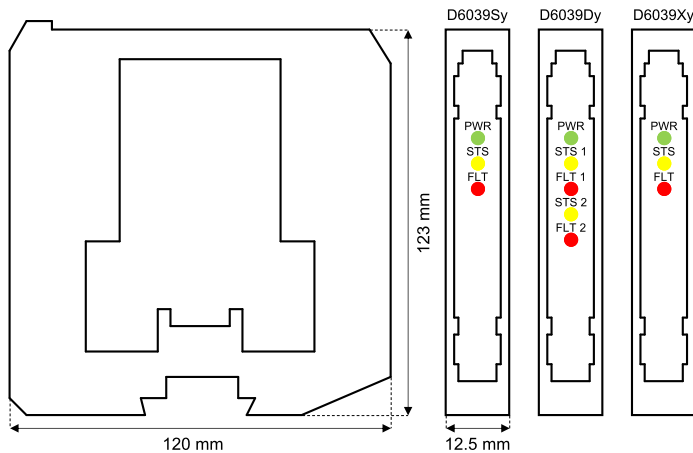
y: A → RL = 2.2kΩ、RH = 14.3kΩ、B → RL = 476Ω、RH = 1.38kΩ

C → RL = 5 kΩ、RH = 15 kΩ; D → RL = 0 Ω、RH = 33.2 kΩ

付属品

バスコネクタJDFT049、パワーバス取り付けキットOPT5096。

外形寸法図



技術仕様

電源供給

公称値 24Vdc (18 ~ 30Vdc)、逆極性保護。

消費電流: 24Vdcで、30mA (D6039D)、25mA (D6039X)、15mA (D6039S) (代表値)。

消費電力: 24Vdcで、1.0W (D6039D)、1.0W (D6039X)、0.4W (D6039S) (代表値)。

入力

入力スイッチング電流レベル: オン ≥ 2.1mA、オフ ≤ 1.2mA。

開放異常: 電流 ≤ 0.05mA。

短絡異常: 抵抗 ≤ 100Ω。

異常なし: 電流 ≥ 0.35mAおよび抵抗 ≥ 360Ω。

等価印加電圧/電流値: 8V、1kΩ (代表値) (無負荷8V、短絡8mA)。

出力

直列抵抗 (RL) および並列抵抗 (RH-RL) を備えた、無電圧SPSTソリッドステートリレー、許容誤差±5%。

異常インピーダンス: > 1MΩ。

最大電圧: 30Vdc。

応答時間: 500μs。

応答周波数: 最大1kHz。

絶縁分離

入力/出力 1.5kV、入力/電源 1.5kV、入力/入力 500V、出力/電源 500V、出力/出力 500V。

環境条件

使用温度: 温度範囲 -40°C ~ +70°C。

保管温度: 温度範囲 -45°C ~ +80°C。

取り付け

DINレール 35mm、パワーバスの有無またはカスタムターミナルボードの有無にかかわらず、ターミナルボード

重量: 約135g (D6039DおよびD6039X)、120g (D6039S)。

配線接続: 着脱可能ネジ配線端子台、最大2.5mm² (13AWG)。

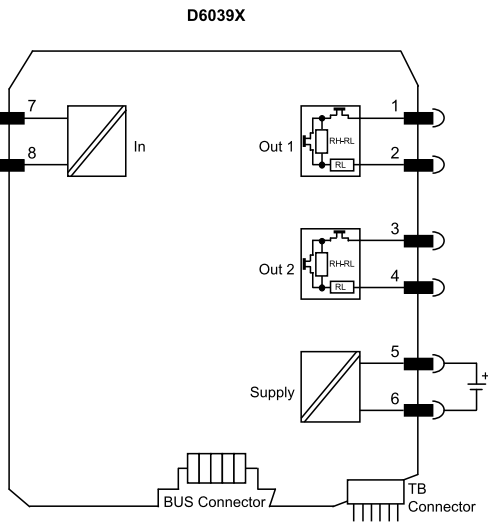
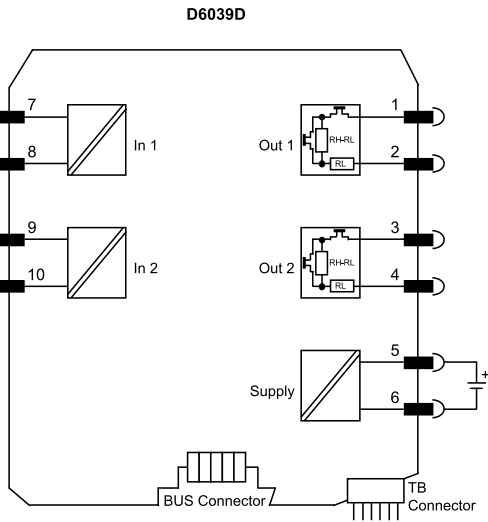
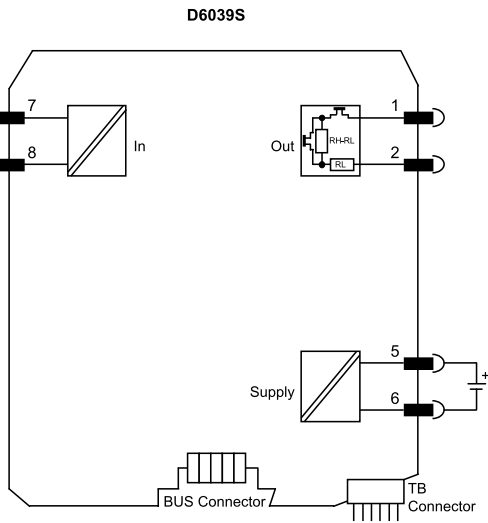
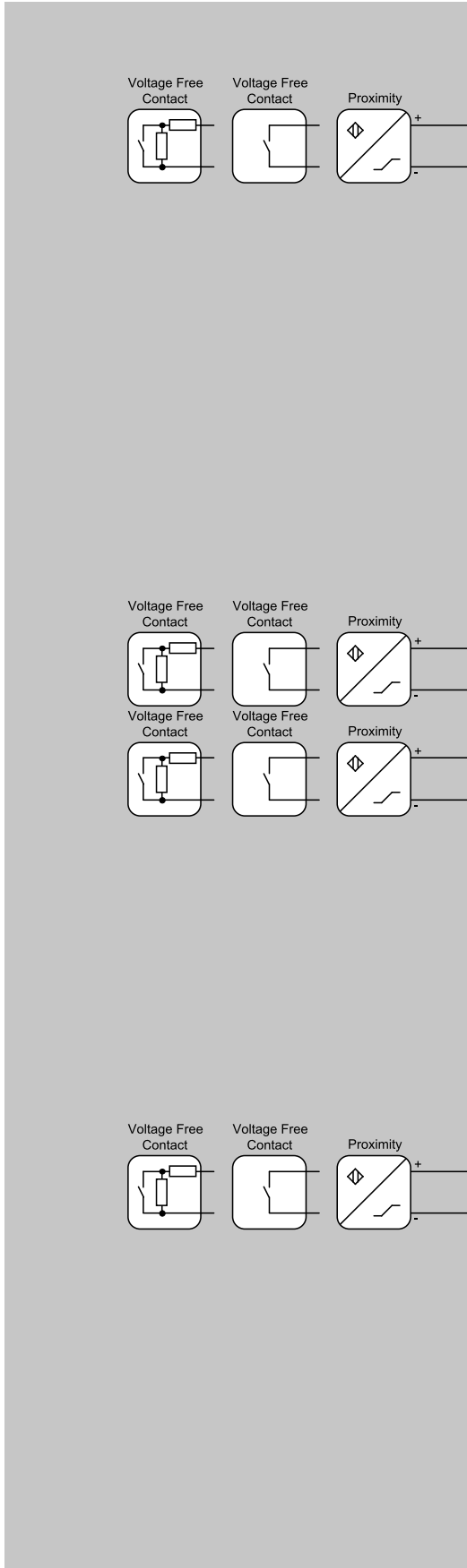
寸法: 幅12.5mm、奥行き123mm、高さ120mm。

配線接続図

その他の配線接続図は取扱説明書を参照ください

フィールド

安全エリア



FSM SIL 3 機能安全管理認証: GM Internationalは、安全関連システムに対するIEC61508:2010 part 1の第5、6条およびSIL3への準拠が認証されています。さらにGM International製品には、世界で最も信頼性の高い認証団体からI.S. 認証が付与されています。

本書に記載されているデータは製品を説明するものに過ぎず、関連技術仕様書と併せてご参照ください。GM International製品は常に開発が進んでおり、ここに示されている情報は、本書発行時の情報を指しています。特定条件や特定アプリケーションに対する適性に関する記述は、当社の情報からは一切導出されません。記載されている情報は、ユーザーによる判断や検証の義務からユーザーを免除するものではありません。使用条件は、当社ウェブサイトからご覧いただけます。詳細は、取扱説明書をご参照ください。