

D5099-108

Relaisausgangsmodul für 5-A-Lasten

Das Relaismodul D5099-108 stellt bis zu zwei vom Eingang isolierte SPDT-Kontakte (Wechselschalter) zur Verfügung. Die Kompatibilität mit spezifischen DO-Karten mit Ansteuerimpulstest erfordert eine vorherige Überprüfung.

EIGENSCHAFTEN

- Bis 5 A funktionsfähig / 6-A-Einschaltstrom
- Sowohl NO- als auch NC-Kontakt verfügbar
- Spule mit niedrigem Einschaltstrom (< 10 mA)
- Eingangs-/Ausgangsisolierung
- Hohe Dichte, zwei Kanäle pro Einheit

BESTELLINFORMATIONEN

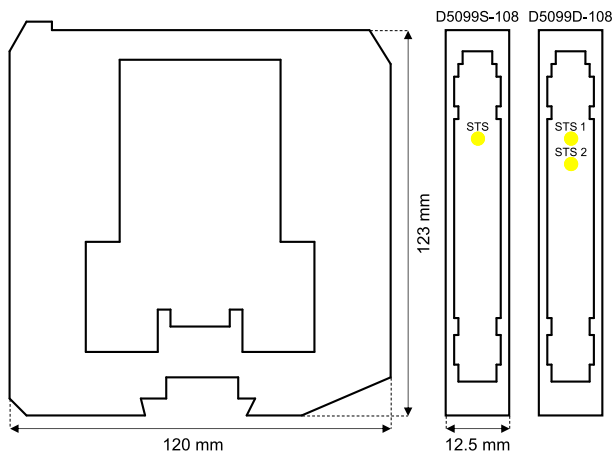
Bestellnummern

D5099S-108: 1 Kanal D5099D-108: 2 Kanäle

Zubehör

Endklammer für Hutschiene MCHP196

ABMESSUNGEN



TECHNISCHE DATEN

Eingang

24 VDC nom (20,4 bis 28,8 VDC), Verpolungsschutz Relaispulen innen mit Löschdioden geschützt.

Stromaufnahme: 10 mA/Kanal @ 24 VDC, typisch

Verlustleistung: 0,24 W/Kanal @ 24 VDC, typisch.

Ausgang

Ein spannungsfreier SPDT-Relaisausgang 1: NO-Kontakt an den Klemmen 7-8 und NC-Kontakt an den Klemmen 7-11. Ein spannungsfreier SPDT-Relaisausgang 2 (nur D5099D-108): NO-Kontakt an den Klemmen 9-10 und NC-Kontakt an den Klemmen 9-12. Klemmen 7-8 (Ausgang 1 NO-Kontakt) und 9-10 (Ausgang 2 NO-Kontakt) sind offen, wenn das Relais spannungsfrei ist, und geschlossen, wenn es stromführend ist. Klemmen 7-11 (Ausgang 1 NC-Kontakt) und 9-12 (Ausgang 2 NC-Kontakt) sind normalerweise geschlossen, wenn das Relais spannungsfrei ist, und offen, wenn es stromführend ist.

Kontaktmaterial: Silberlegierung (Cd-frei), vergoldet.

Schaltleistung: 5 A 250 VAC 1250 VA, 5 A 250 VDC 140 W (ohmsche Last)

Mindestschaltstrom des Kontakts: 1 mA

Einschaltstrom des Kontakts: 6 A @ 24 VDC, 250 VAC

DC- und AC-Ausschaltvermögen: Siehe Bedienungsanleitung

Mechanische / elektrische Lebensdauer: 5 * 10⁶ / 3 * 10⁴ Betrieb, typisch

Betriebszeit / Auslösezeit: 6 ms / 12 ms, einschließlich Kontaktprellzeit, typisch.

Isolierung

Ausgang/Eingang 1,5 kV; Eingang/Eingang 500 V; Ausgang/Ausgang 1.5 kV.

Umgebungsbedingungen

Betriebstemperatur: Temperaturbereich -40 bis +70 °C

Lagertemperatur: Temperaturbereich -45 bis +80 °C

Montage

DIN-Hutschiene 35 mm, oder an benutzerdefinierten Klemmleisten

Gewicht: circa 110 g (D5099S-108), circa 120 g (D5099D-108)

Anschluss: mit polarisierten ein- und aussteckbaren Schraubklemmleisten für Klemmen bis 2,5 mm² (13 AWG)

Abmessungen: Breite 12,5 mm, Tiefe 123 mm, Höhe 120 mm

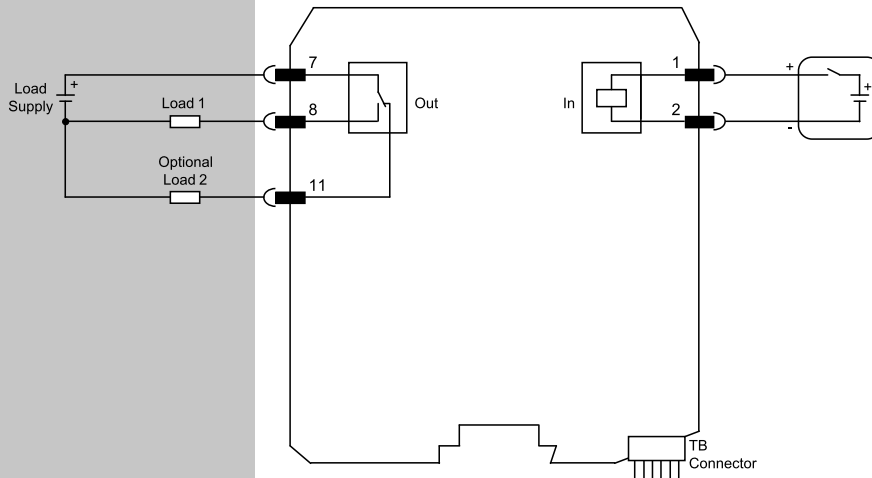
FUNKTIONSDIAGRAMM

Weitere Installationsdiagramme könnten in der Instruktionenanleitung gefunden werden.

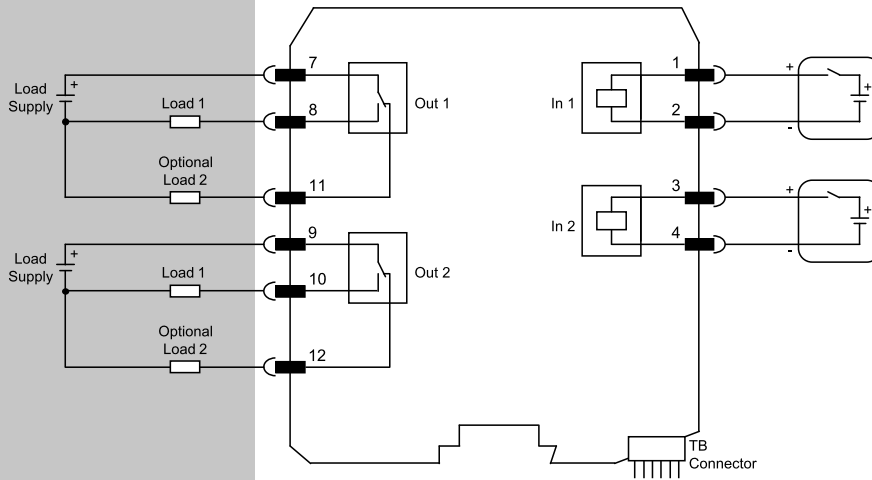
Feld

Sichere Bereiche

D5099S-108



D5099D-108



Zertifizierung des Managements der funktionalen Sicherheit:
GM International ist nach IEC61508:2010 Teil 1, 5-6 für sicherheitstechnische Systeme bis einschließlich SIL3 zertifiziert. Die Produkte von GM International haben außerdem Eigensicherheitszertifizierungen von anerkannten benannten Stellen in der ganzen Welt erhalten.

Die in diesem Dokument angegebenen Informationen dienen nur zur Beschreibung der Produkte und sollten durch relevante technische Daten ergänzt werden. Unsere Produkte werden ständig weiterentwickelt; die Informationen in diesem Dokument beziehen sich auf den Zeitpunkt der Herausgabe. Aus diesen Informationen können keine Aussagen über bestimmte Bedingungen oder die Eignung für bestimmte Anwendungen abgeleitet werden. Diese Informationen befreien den Nutzer nicht von seiner Verpflichtung zur eigenen Beurteilung und Überprüfung. Unsere Allgemeinen Geschäftsbedingungen finden Sie auf unserer Website. Nähere Informationen finden Sie in der Bedienungsanleitung.