

D6072-099

Convertidor de temperatura de salida pasiva SIL2

El convertidor de temperatura de salida pasiva D6072-099 acepta una señal dc de nivel bajo de milivoltio, termopar o resistencia/RTD o de un sensor potenciómetro de transmisión y, mediante aislamiento, convierte la señal para accionar una carga en área segura. Esta carga es adecuada para aplicaciones en sistemas de seguridad en industrias de alto riesgo, donde se requiera un nivel de seguridad SIL2. La señal de salida puede ser directa o inversa. La salida RTU RS-485 está disponible en el conector de bus. La compensación de junta fría puede programarse como: Automática: ofrecida por un sensor de temperatura interno; Fija: a un valor de temperatura que puede personalizar el usuario; Externa: utiliza un RTD externa; Remota: (solo D6072D-099) conectando el RTD de compensación a uno de los dos canales. Para el módulo D6072D-099: la función de duplicador ofrece dos salidas independientes de una entrada individual. La función de salida puede configurarse como: media, substractor, baja/alta o selector de redundancia. Los módulos incorporan una función de alarma, que está disponible mediante salida de contacto de estado sólido.

CARACTERÍSTICAS

- SIL 2 / SC 3
- Instalación en Zona 2 (pendiente)
- Instalación en Div. 2
- mV, TC, 2/3/4 cables res./RTD o entrada desde potenciómetro
- Salida de duplicación/inversión/reductor/personalizada
- C/JC que se puede seleccionar: PT1000 interno, RTD externo o fijo
- Tiempo de integración más rápido 50 ms
- Monitor de fallo de sensor de Burnout/interno/cjc interno
- Salida de alarma con puntos de accionamiento que puede fijar el usuario
- Modbus RTU RS-485 para monitor y configuración
- Parámetros de operatividad completamente programables
- Alta precisión, μ P controlado por convertidor A/D
- Triple aislamiento entrada/salida/alimentación
- Elevada densidad de señales, dos canales por unidad

CÓDIGOS DE PEDIDO

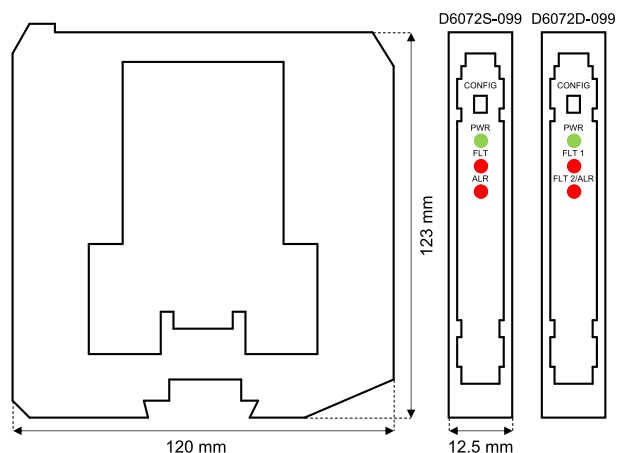
Códigos de pedido

D6072S-099: 1 canal D6072D-099: 2 canales

Accesorios

Conector bus JDFT049, Kit de montaje de bus OPT5096. Línea serial USB programable Kit PPC5092 + SWC5090.

DIMENSIONES GENERALES



DATOS TÉCNICOS

Alimentación

24 Vdc nom (18 a 30 Vdc), protección contra polaridad inversa.

Consumo de corriente: 50 mA (D6072D-099), 42 mA (D6072S-099), @ 24 Vdc con salida de 20 mA, típica.

Disipación de potencia: 1,0 W (D6072D-099), 0,9 W (D6072S-099), @ 24 Vdc con salida de 20 mA, típica.

Entrada

Milivoltio, termopar, RTD de 2-3-4 cables o potenciómetro de transmisión de 3 cables Para más detalles, consulte el manual de instrucciones.

Tiempo de integración: de 50 ms a 500 ms.

Intervalo de entrada: ± 500 mV (TC/mV), 0-4 k Ω (RTD/res), hasta 10 k Ω (pot).

Compensación de unión de referencia de termopar: programable: Pt1000 interno, fijo, externo o remoto.

Salida

Completamente personalizable 0/4 a 20 mA (modo pasivo), corriente limitada @ 24 mA. El intervalo del generador de tensión externa es V min. 3,5V @ 0 Ω de carga y V máx. 30V.

Características de la transferencia: Lineal, directa o inversa en todos los sensores de entrada.

Interface de modbus

Modbus RTU RS-485 hasta 115,2 kbps para monitor/configuración/control.

Rendimiento

Condiciones de referencia: Alimentación 24 V, carga 250 Ω , temperatura ambiente 23 ± 1 °C, modo de integración lento, configuración de RTD de 3/4 cables.

Entrada:

Precisión de calibración y linealidad: Consulte el manual de instrucciones.

Influencia de la temperatura: Consulte el manual de instrucciones.

Precisión de la compensación de la unión de referencia: $\leq \pm 1$ °C.

Salida:

Precisión de la calibración: $\leq \pm 10$ μ A.

Precisión de la linealidad: $\leq \pm 10$ μ A.

Influencia de la temperatura: $\leq \pm 1$ μ A para un cambio de 1 °C.

Aislamiento

In/Out 2,5 kV; In/Alimentación 2,5 kV; In/In 500 V; Out/Alimentación 500 V; Out/Out 500 V.

Condiciones ambientales

Temperatura de operación: Límites de temperatura: -40 a +70 °C.

Temperatura de almacenamiento: Límites de temperatura -45 a +80 °C.

Montaje

Rail DIN 35 mm, con o sin bus de alimentación o en terminales personalizados.

Peso: aprox. 135 g (D6072D-099), 130 g (D6072S-099).

Conexión: mediante borneras enchufables polarizadas para conectar terminales de hasta 2,5 mm² (13 AWG).

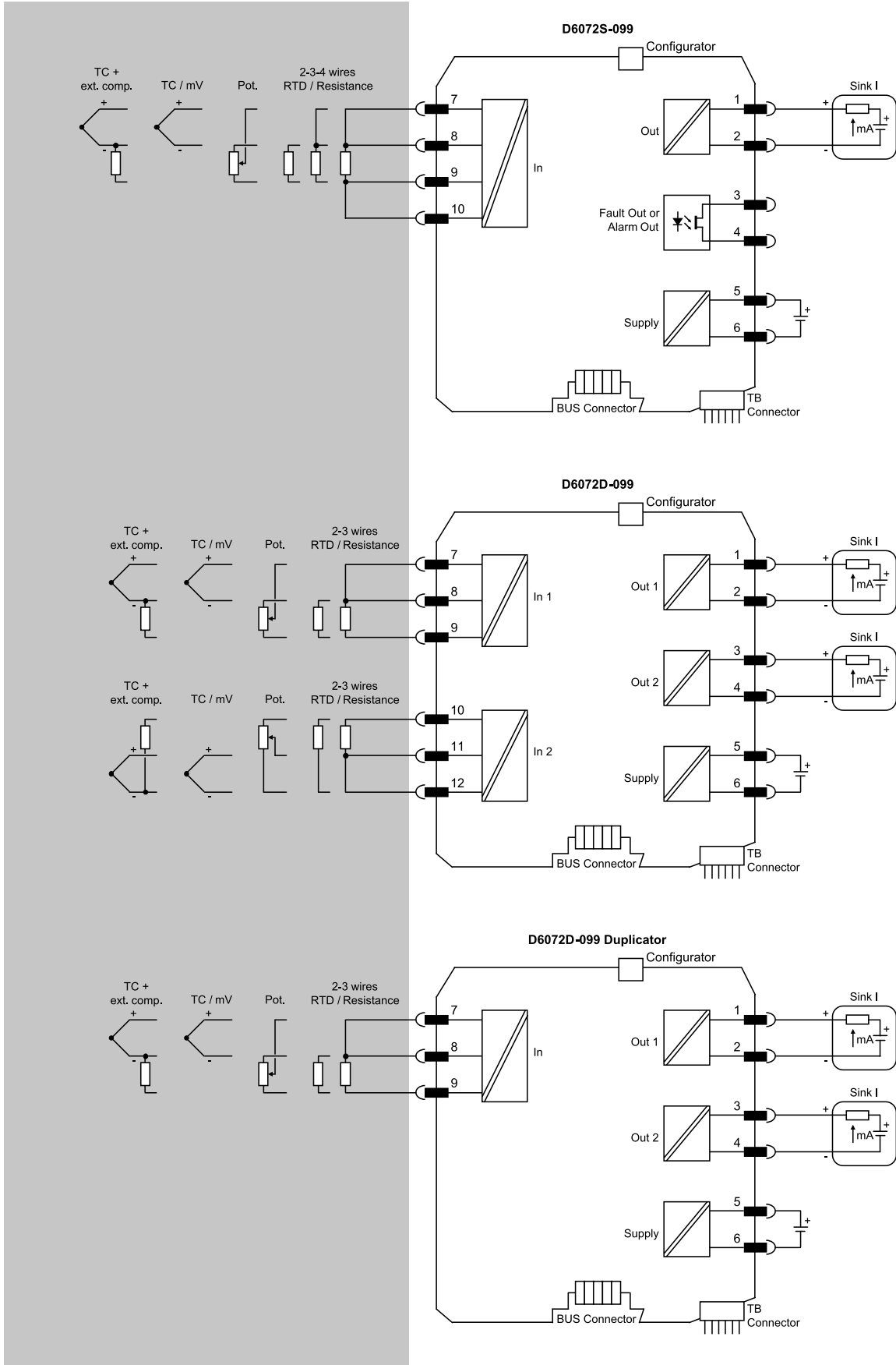
Dimensiones: Anchura 12,5 mm, Profundidad 123 mm, Altura 120 mm

DIAGRAMA DE FUNCIÓN

Los diagramas de instalaciones adicionales están disponibles en el Manual de Instrucciones.

Campo

Área segura/Zona 2/Div. 2



Certificación sobre la gestión de la seguridad funcional: GM International está certificado según la norma IEC 61508:2010, parte 1, cláusulas 5-6 para sistemas relacionados con la seguridad hasta nivel SIL3 incluido. Además, los organismos de certificación de mayor prestigio en el mundo han otorgado a los productos GM International certificados I.S.

Los datos especificados en este documento son solo descriptivos de los productos y deben estar acompañados con las relativas especificaciones técnicas. Nuestros productos están en constante desarrollo y la información aquí incluida es válida en el momento de la publicación del documento. No puede deducirse a partir de nuestra información que el producto es adecuado para una determinada condición o aplicación. La información incluida no exime al usuario de la obligación de realizar sus propias consideraciones y verificaciones. Pueden consultar los términos y condiciones en nuestra página web. Para más información, consulte el manual de instrucciones.