

D5099-108

Módulo de salida de relé para cargas de 5 A

D5099-108 es un módulo de relé, que pone a disposición hasta dos contactos SPDT (polo único, doble posición) aislados de la entrada. Compatibilidad con tarjetas DO específicas con necesidades de pruebas de pulsos que comprobar.

CARACTERÍSTICAS

- Hasta 5 A funcionales / 6 A de corriente de entrada
- Tanto contacto NO como NC disponibles
- Corriente de bobina de activación baja (< 10 mA)
- Aislamiento de entrada/salida
- Elevada densidad de señales, dos canales por unidad

CÓDIGOS DE PEDIDO

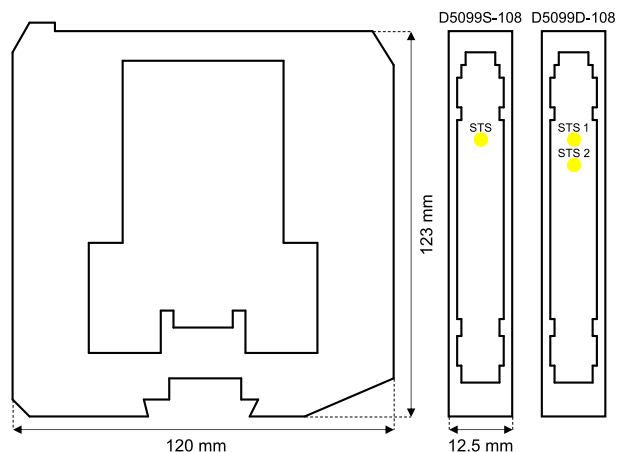
Códigos de pedido

D5099S-108: 1 canal D5099D-108: 2 canales

Accesorios

Tope de raíl DIN MCHP196.

DIMENSIONES GENERALES



DATOS TÉCNICOS

Entrada

24 Vdc nom (20,4 a 28,8 Vdc), protección contra polaridad inversa. Las bobinas de relé están protegidas internamente con diodos de supresión.

Consumo de corriente: 10 mA/canal @ 24 Vdc, típica.

Disipación de potencia: 0,24 W/canal @ 24 Vdc, típica.

Salida

Un relé SPDT sin tensión Out 1: Contacto NO entre terminales 7-8 y contacto NC entre terminales 7-11. Un contacto de relé SPDT sin tensión Out 2 (solo D5099D-108): Contacto NO entre terminales 9-10 y contacto NC entre terminales 9-12. Los terminales 7-8 (Out 1 contacto NO) y 9-10 (Out 2 contacto NO) están abiertos cuando el relé está desactivado, cerrados cuando el relé está activado. Los terminales 7-11 (Out 1 contacto NC) y 9-12 (Out 2 contacto NC) están cerrados cuando el relé está desactivado, abiertos cuando el relé está activado.

Material de contacto: Aleación de Ag (sin Cd), chapado en oro.

Clasificación de contacto: 5 A 250 Vac 1250 VA, 5 A 250 Vdc 140 W (carga resistiva).

Corriente de conmutación mínima de contacto: 1 mA.

Corriente de entrada de contacto: 6 A @ 24 Vdc, 250 Vac.

Capacidad de apertura de carga DC y AC: Consulte el manual de instrucciones.

Duración mecánica / eléctrica: Operación $5 * 10^6 / 3 * 10^4$, típica.

Tiempo de operación / liberación: 6 ms / 12 ms, incluyendo tiempo de rebote, típico.

Aislamiento

Salida/Entrada 1,5 kV; Entrada/Entrada 500 V; Salida/Salida 1.5 kV.

Condiciones ambientales

Temperatura de operación: Límites de temperatura: -40 a +70 °C.

Temperatura de almacenamiento: Límites de temperatura -45 a +80 °C.

Montaje

Raíl DIN 35 mm o en terminales personalizados.

Peso: aprox. 110 g (D5099S-108), aprox. 120 g (D5099D-108).

Conexión: mediante borneras enchufables polarizadas para conectar terminales de hasta 2,5 mm² (13 AWG).

Dimensiones: Anchura 12,5 mm, Profundidad 123 mm, Altura 120 mm

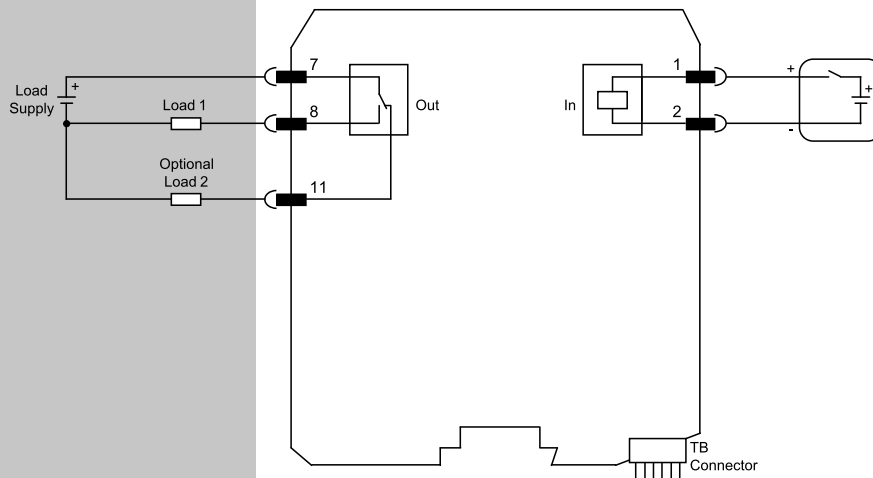
DIAGRAMA DE FUNCIÓN

Los diagramas de instalaciones adicionales están disponibles en el Manual de Instrucciones.

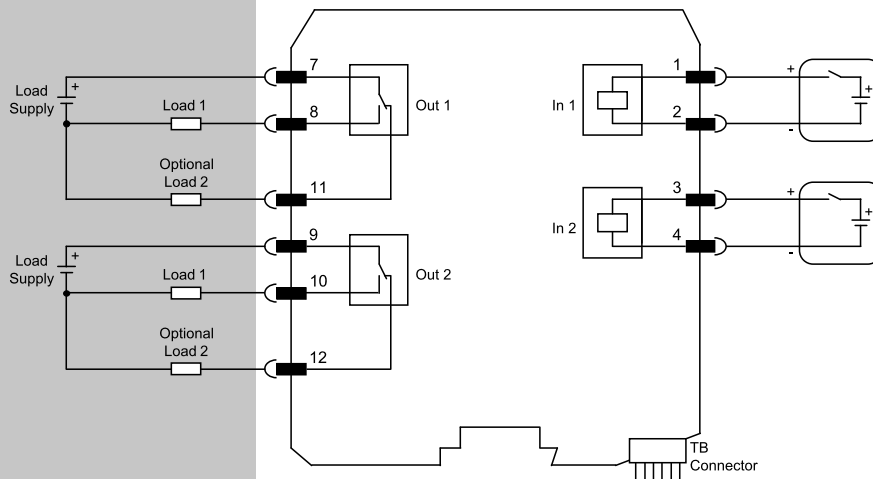
Campo

Área segura

D5099S-108



D5099D-108



Certificación sobre la gestión de la seguridad funcional:
GM International está certificado según la norma IEC 61508:2010, parte 1, cláusulas 5-6 para sistemas relacionados con la seguridad hasta nivel SIL3 incluido. Además, los organismos de certificación de mayor prestigio en el mundo han otorgado a los productos GM International certificados I.S.

Los datos especificados en este documento son solo descriptivos de los productos y deben estar acompañados con las relativas especificaciones técnicas. Nuestros productos están en constante desarrollo y la información aquí incluida es válida en el momento de la publicación del documento. No puede deducirse a partir de nuestra información que el producto es adecuado para una determinada condición o aplicación. La información incluida no exime al usuario de la obligación de realizar sus propias consideraciones y verificaciones. Pueden consultar los términos y condiciones en nuestra página web. Para más información, consulte el manual de instrucciones.