

D6072-099

Convertitore di temperatura con uscita passiva SIL2

Il Convertitore di temperatura con uscita passiva D6072-099 accetta un segnale in corrente continua di basso livello da millivolt, termocoppia o resistenza/RTD o sensore potenziometrico di trasmissione e lo converte, con isolamento, per pilotare un carico. È idoneo per applicazioni SIL2 in sistemi di sicurezza per settori ad alto rischio. Il segnale di uscita può essere diretto o inverso. L'uscita Modbus RTU RS-485 è disponibile su connettore bus. La compensazione del giunto freddo può essere programmata come: Automatica: fornita da un sensore di temperatura interno; Fissa: con un valore di temperatura impostabile dall'utente. Esterna: tramite l'uso di un RTD esterno; Remota: (solo D6072D-099) collegamento dell'RTD di compensazione a uno dei due canali. Modulo D6072D-099: la funzione di duplicazione fornisce due uscite indipendenti da un singolo ingresso. La funzione di uscita può essere configurata come: sommatore, sottrattore, selettore basso/alto o di ridondanza. I dispositivi sono dotati della funzione di allarme tramite l'uscita con contatto a stato solido.

CARATTERISTICHE

- SIL2/SC3
- Installazione in Zona 2 (in attesa)
- Installazione in Divisione 2
- Ingresso mV, TC, res./RTD a 2/3/4 fili o potenziometro
- Uscita duplicata/invertita/ scalata/personalizzata
- CJC selezionabile: interno PT1000, esterno RTD o fisso
- Tempo d'integrazione veloce (Fast): 50 ms
- Monitoraggio burnout/interno/CJC/guasto sensore ingresso
- Uscita allarme con soglie di intervento impostabili dall'utente
- Modbus RTU RS-485 per monitoraggio e configurazione
- Parametri operativi completamente programmabili
- Convertitore A/D ad alta precisione con controllo μP
- Isolamento a tre porte, Ingresso/Uscita/Alimentazione
- Alta densità, due canali per unità

INFORMAZIONI D'ORDINE

Codici per l'ordine

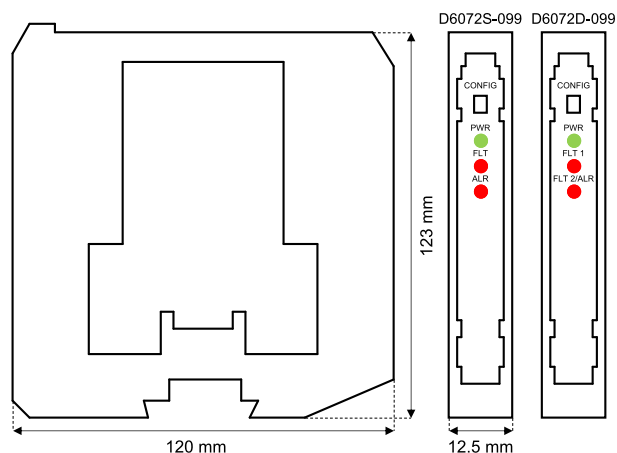
D6072S-099: 1 canale

D6072D-099: 2 canali

Accessori

Connettore bus JDFT049, kit di montaggio bus OPT5096. Kit linea seriale USB programmabile PPC5092 + SWC5090.

DIMENSIONI



DATI TECNICI

Alimentazione

24 Vdc nom. (da 18 a 30 Vdc), protetto contro l'inversione di polarità.

Consumo di corrente: 50 mA (D6072D-099), 42 mA (D6072S-099), a 24 Vdc con uscita 20 mA, tipico.

Dissipazione di potenza: 1,0 W (D6072D-099), 0,9 W (D6072S-099), a 24 Vdc con uscita 20 mA, tipico.

Ingresso

Millivolt, termocoppia, RTD a 2-3-4 fili o potenziometro di trasmissione a 3 fili. Per maggiori dettagli, consultare il manuale di istruzioni.

Tempo d'integrazione: da 50 ms a 500 ms.

Intervallo ingressi: ± 500 mV (TC/mV), 0-4 k Ω (RTD/res), fino a 10 k Ω (pot).

Compensazione programmabile del giunto di riferimento della termocoppia:: interno Pt1000, fisso, esterno o remoto.

Uscita

Completamente personalizzabile da 0/4 a 20 mA (in modalità passiva), corrente limitata a 24 mA. L'intervallo del generatore di tensione esterno è V min. 3,5 V con carico di 0 Ω e V max. 30 V.

Caratteristica di trasferimento: lineare, diretta o inversa su tutti i sensori di ingresso.

Interfaccia Modbus

Modbus RTU RS-485 fino a 115,2 kbps per monitoraggio/configurazione/controllo.

Prestazioni

Condizioni di rif.: Alimentazione 24 V, carico 250 Ω , temperatura ambiente 23 ± 1 °C, modalità di integrazione lenta, RTD a 3/4 fili.

Ingresso:

Precisione di calibrazione e linearità: Consultare il manuale di istruzioni.

Influenza della temperatura: Consultare il manuale di istruzioni.

Precisione compensazione giunto di riferimento: $\leq \pm 1$ °C.

Uscita:

Precisione di calibrazione: $\leq \pm 10$ μA .

Errore di linearità: $\leq \pm 10$ μA .

Influenza della temperatura: $\leq \pm 1$ μA per una variazione di 1 °C.

Isolamento

In/Usc 2,5 kV; In/Alim 2,5 kV; In/In 500 V; Usc/Alim 500 V; Usc/Usc 500 V.

Condizioni ambientali

Funzionamento: Limiti di temperatura da -40 a 70 °C.

Immagazzinamento: Limiti di temperatura da -45 a 80 °C.

Montaggio

Barra DIN 35 mm, con o senza Power Bus o su board customizzate.

Peso: circa 135 g (D6072D-099), 130 g (D6072S-099).

Connessione: morsetti estraibili polarizzati con chiusura a vite e cavi fino a 2,5 mm² (13 AWG).

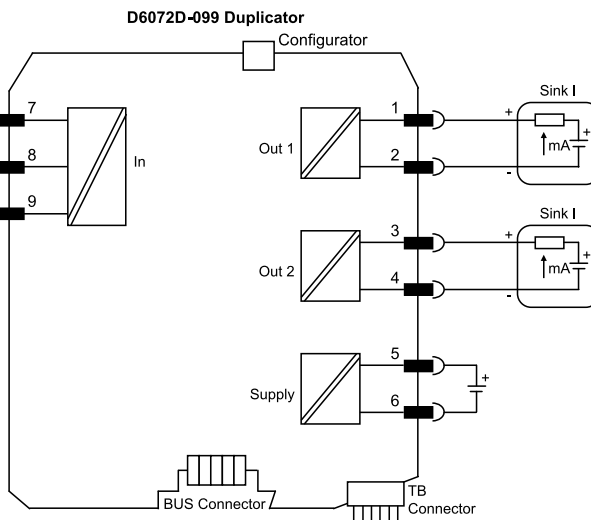
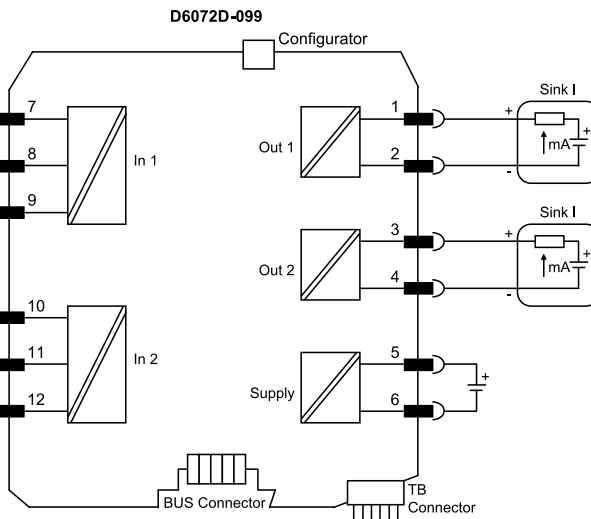
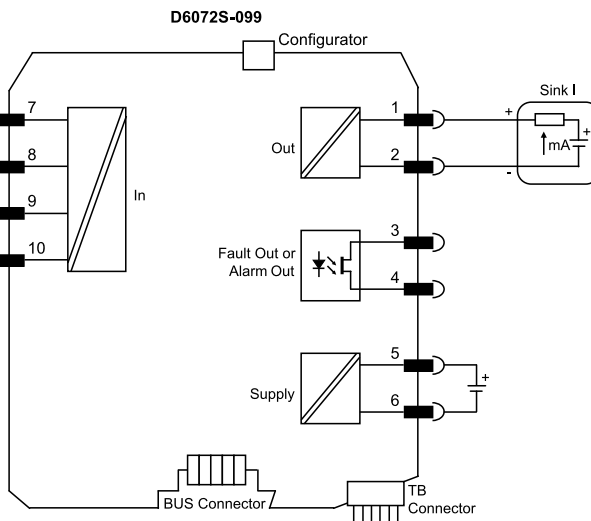
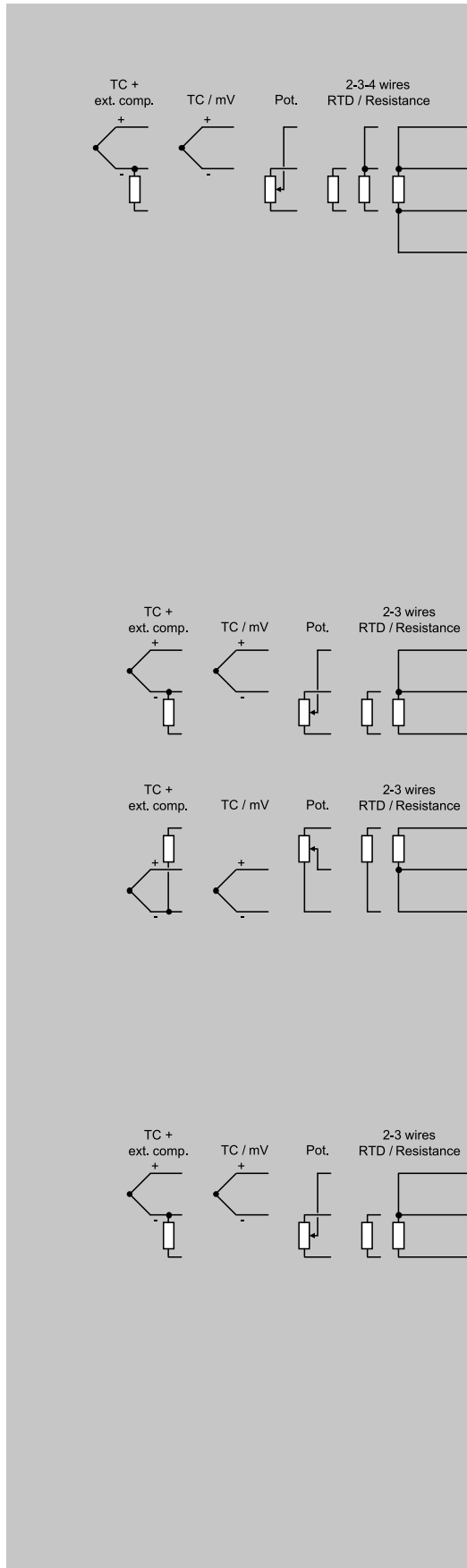
Dimensioni: Larghezza 12,5 mm, Profondità 123 mm, Altezza 120 mm.

DIAGRAMMI FUNZIONALI

Ulteriori schemi di installazione sono disponibili nel Manuale di istruzioni.

Campo

Area Sicura/Zona 2/Divisione 2



FSM SIL 3 Certificazione di gestione della sicurezza funzionale: GM International possiede la certificazione di conformità IEC61508:2010 parte 1 clausole 5-6 per i sistemi di sicurezza fino a SIL3 incluso. I prodotti GM International sono certificati S.I. (sicurezza intrinseca) dagli organismi notificati più accreditati al mondo.

I dati del documento descrivono i prodotti e devono essere integrati con le specifiche tecniche pertinenti. I nostri prodotti sono sottoposti a uno sviluppo costante e le informazioni qui presenti si riferiscono alla data di pubblicazione del documento. Nessuna dichiarazione relativa a una certa condizione o idoneità per una determinata applicazione può essere derivata dalle nostre informazioni. I dati forniti non esonerano l'utente dall'obbligo di giudizio e verifica personali. Termini e condizioni sono disponibili sul sito web. Per ulteriori informazioni consultare il manuale di istruzioni.