

D5091

Modulo con uscite a relè SIL 3 per carichi ND da 5 A.

Il relè D5091 è idoneo per la commutazione di circuiti di sicurezza, fino al livello SIL 3, per settori ad alto rischio. Fornisce isolamento tra i contatti di ingresso e uscita. Fornisce un contatto NA e un contatto NC per carichi normalmente diseccitati (ND), entrambi con bobina normalmente diseccitata o normalmente eccitata e un contatto per scopi di servizio. Viene garantita un'ampia compatibilità con diversi DCS/PLC: gli impulsi generati dal sistema per il monitoraggio del collegamento sono filtrati da un circuito interno dedicato che impedisce lo sfarfallio dei contatti e dei LED.

CARATTERISTICHE

- SIL 3/SC 3 per carichi ND/F&G con driver ND/NE
- Installazione in zona 2/Divisione 2
- Fino a 5 A di corrente di funzionamento/6 A di corrente di spunto
- Compatibilità con test a impulsi per DCS/PLC
- Contatto di servizio
- Isolamento ingresso/uscita

INFORMAZIONI D'ORDINE

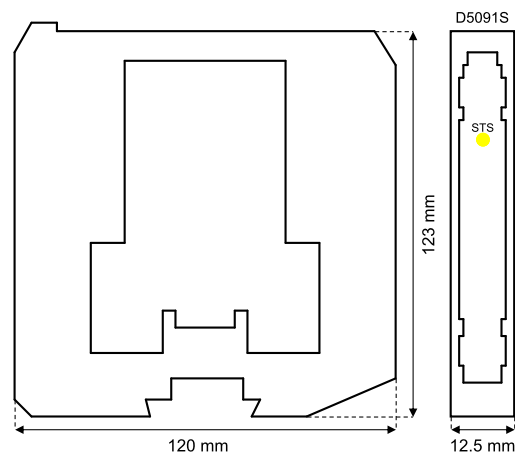
Codici per l'ordine

D5091S: 1 canale

Accessori

Tappo barra DIN MCHP196.

DIMENSIONI



DATI TECNICI

Ingresso

24 Vdc nominale (da 21,6 a 27,6 Vdc), protetto contro l'inversione di polarità. Le bobine dei relè sono protette internamente mediante diodi soppressori.

Consumo di corrente: 45 mA a 24 Vdc, tipico.

Dissipazione di potenza: 1,1 W a 24 Vdc, tipico.

Uscita

Contatto a relè SPDT libero da tensione. Morsetti 7-8, aperti quando il relè è diseccitato, chiusi in condizione eccitata. Morsetti 9-10, chiusi quando il relè è diseccitato, aperti in condizione eccitata.

Materiale contatto: Lega Ag (senza Cd), placcata oro.

Potenza nominale contatti: 5 A 250 Vac 1250 VA, 5 A 250 Vdc 140 W (carico resistivo).

Corrente di commutazione min. contatto: 1 mA.

Corrente di spunto contatto: 6 A a 24 Vdc, 250 Vac.

Capacità di rottura del carico in DC e AC.: Consultare il manuale di istruzioni.

Vita meccanica/elettrica.: 5 * 10⁶ / 3 * 10⁴, tipico.

Tempo funzione/rilascio: 55/30 ms, tipico.

Isolamento

Ingresso/Uscita 2,5 kV.

Condizioni ambientali

Funzionamento: limiti di temperatura da -40 a 70 °C.

Immagazzinamento: limiti di temperatura da -45 a 80 °C.

Montaggio

Barra DIN 35 mm o su board.

Peso: circa 125 g.

Connessione: Morsetti estraibili polarizzati con chiusura a vite e cavi fino a 2,5 mm² (13 AWG).

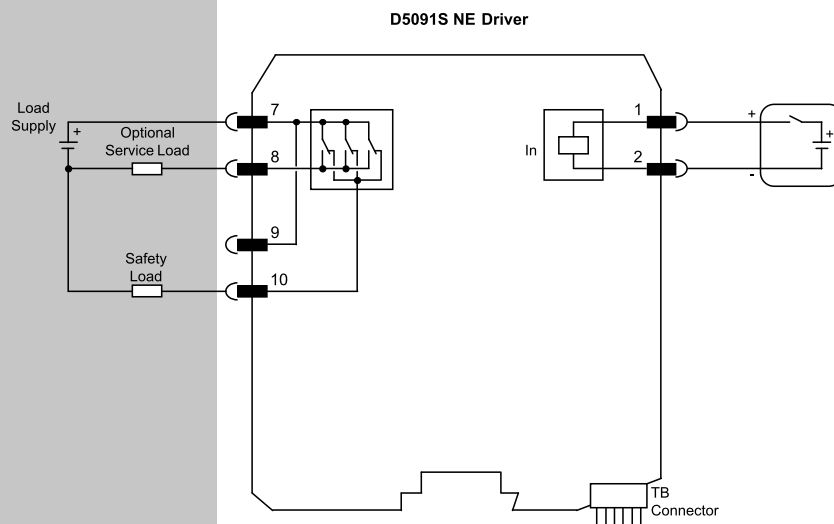
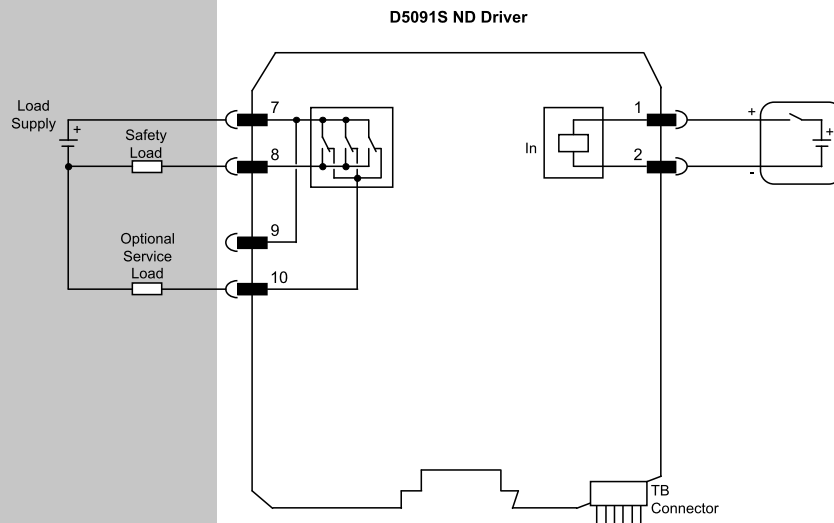
Dimensioni: Larghezza 12,5 mm, Profondità 123 mm, Altezza 120 mm.

DIAGRAMMI FUNZIONALI

Ulteriori schemi di installazione sono disponibili nel Manuale di istruzioni.

Campo

Area Sicura/Zona 2/Divisione 2



Certificazione di gestione della sicurezza funzionale:
GM International possiede la certificazione di conformità IEC61508:2010 parte 1 clausole 5-6 per i sistemi di sicurezza fino a SIL3 incluso. I prodotti GM International sono certificati S.I. (sicurezza intrinseca) dagli organismi notificati più accreditati al mondo.

I dati del documento descrivono i prodotti e devono essere integrati con le specifiche tecniche pertinenti. I nostri prodotti sono sottoposti a uno sviluppo costante e le informazioni qui presenti si riferiscono alla data di pubblicazione del documento. Nessuna dichiarazione relativa a una certa condizione o idoneità per una determinata applicazione può essere derivata dalle nostre informazioni. I dati forniti non esonerano l'utente dall'obbligo di giudizio e verifica personali. Termini e condizioni sono disponibili sul sito web. Per ulteriori informazioni consultare il manuale di istruzioni.