

D5099-108

Модуль релейного выхода для 5 А нагрузок

D5099-108 релейный модуль с двумя SPDT контактами (однополюсный контакт на два направления), изолированными от входа. Совместимость с конкретными DO картами с импульсным тестом необходимо проверять.

ХАРАКТЕРИСТИКИ

- Рабочий ток до 5 А / пусковой ток 6 А
- Возможны NO и NC контакты
- Низкий ток управления реле (< 10 мА)
- Изоляция входа/выхода
- Высокая плотность, два канала в одном модуле

ИНФОРМАЦИЯ ДЛЯ ЗАКАЗА

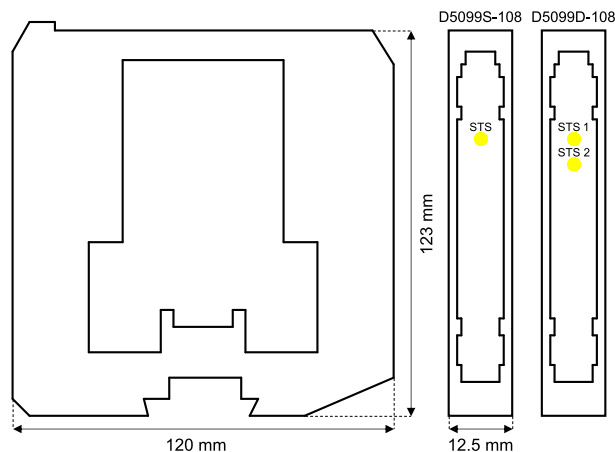
Информация для заказа

D5099S-108: 1 канал
D5099D-108: 2 канала

Принадлежности

Стопор для DIN-рейки MCHP196.

ГАБАРИТНЫЕ РАЗМЕРЫ



ТЕХНИЧЕСКИЕ ДАННЫЕ

Вход

24 В пост. номинально (от 20.4 до 28.8 В), защита от обратной полярности. Обмотки реле защищены с помощью демпферных диодов.

Потребляемый ток: 10 мА/канал при 24 В пост., типично.

Рассеиваемая мощность: 0.24 Вт/канал при 24 В пост., типично.

Выход

Свободный от потенциала релейный SPDT Выход 1: NO контакт на клеммах 7-8 и NC контакт на клеммах 7-11.

Свободный от потенциала релейный SPDT Выход 2 (только D5099D-108): NO контакт на клеммах 9-10 и NC контакт на клеммах 9-12.

Клеммы 7-8 (Выход 1, NO контакт) и 9-10 (Выход 2, NO контакт) разомкнуты, когда реле выключено, и замкнуты, когда реле включено.

Клеммы 7-11 (Выход 1, NC контакт) и 9-12 (Выход 2, NC контакт) нормально замкнуты, когда реле выключено, и разомкнуты, когда реле включено.

Материал контактов: сплав серебра (без кадмия), позолоченный.

Характеристики контактов: 5 А 250 В перем. 1250 ВА, 5 А 250 В пост. 140 Вт (резистивная нагрузка).

Минимальный коммутируемый ток: 1 мА.

Пусковой ток контактов: 6 А при 24 В пост., 250 В перем.

Нагрузочная способность при коммутации нагрузок пост. и перем. тока: см. в Руководстве по эксплуатации.

Механический / электрический ресурс: 5 * 10⁶ / 3 * 10⁴ переключений, типично.

Время включения / выключения: 6 мс / 12 мс, включая дребезг контактов, типично.

Изоляция

Выход/Вход 1.5 кВ; Вход/Вход 500 В; Выход/Выход 1.5 кВ.

Условия окружающей среды

Рабочая температура: от -40 до +70 °С.

Температура хранения: от -45 до +80 °С.

Монтаж

На DIN-рейке 35 мм, или на терминальной плате.

Вес: около 110 г (D5099S-108), около 120 г (D5099D-108).

Подключение: с помощью съемных поляризованных клеммных блоков для проводов сечением до 2.5 мм² (13 AWG).

Размеры: ширина 12.5 мм, глубина 123 мм, высота 120 мм.

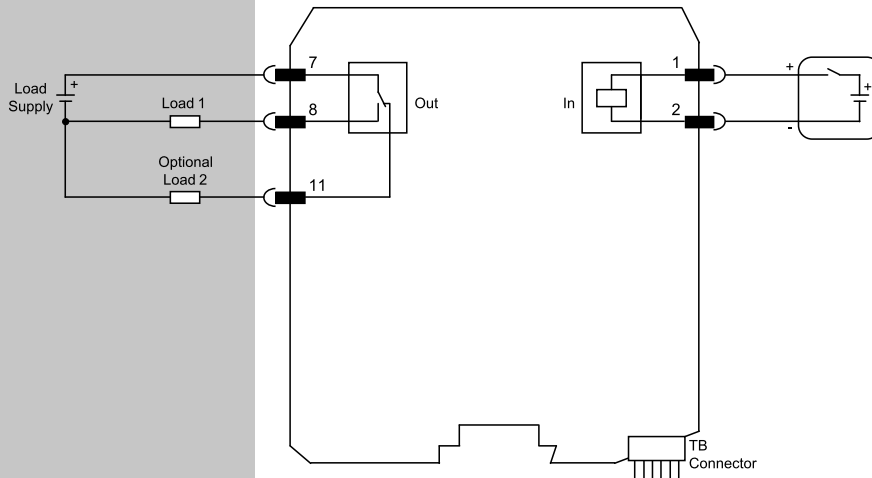
ФУНКЦИОНАЛЬНЫЕ СХЕМЫ

Дополнительную информацию по подключению Вы можете найти в Руководстве по эксплуатации.

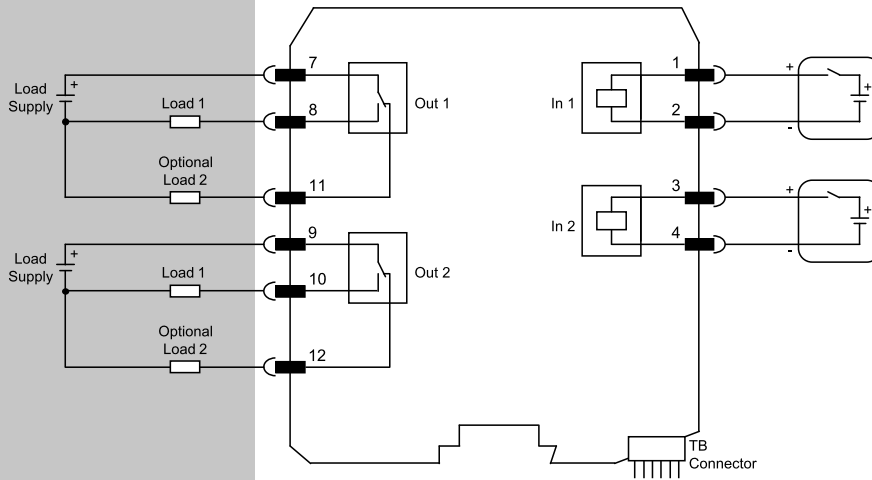
Полевая зона

Безопасная зона

D5099S-108



D5099D-108



Сертификация менеджмента функциональной безопасности:

GM International сертифицирована на соответствие требованиям стандарта IEC61508:2010, часть 1, параграфы 5-6, для систем, связанных с обеспечением безопасности, с уровнем до SIL3 включительно. Также продукция GM International products имеет сертификаты искробезопасности, выданные наиболее авторитетными мировыми сертификационными органами.

Сведения, представленные в настоящем документе, являются лишь описанием продукции и должны использоваться вместе с соответствующими техническими спецификациями. Наши продукты находятся в постоянном развитии и информация, представленная здесь, относится ко времени выпуска документов. Никакие утверждения, касающиеся определенных условий или пригодности для определенного применения, не могут быть получены из нашей информации. Предоставленная информация не освобождает пользователя от обязанности собственного суждения и проверки. Условия и положения можно найти на нашем сайте. Дополнительную информацию смотрите в руководстве по эксплуатации.