

D5295

适用于 5 A NE/ND 负载且带 LFD 功能的 SIL3 继电器输出模

D5295 是一款适用于开关安全相关电路的继电器模块，标准高达 SIL 3 级，适用于高风险行业。其可以隔离输入和输出触点。它可以使可用的 2 + 2 NC 继电器触点先并联然后串联，以避免误报警并提高过程可用性。对于正常得电 (NE) 和正常失电 (ND) / F&G 负载，均可提供高过程可用性 SIL 3 安全功能。负载可以在两个回路上与电源隔离。广泛兼容确保适用不同的 DCS/PLC：驱动脉冲测试经过内部专用电路认可，可以防止触点和 LED 频闪。当负载断开和接通时均提供线路和负载短路/开路检测以及负载电压监控。现场故障直接镜像到 PLC DO，也可以通过故障输出的断开予以报告。诊断参数可编程，也可以通过 Modbus 监控/配置。

特点

- SIL 3 / SC 3 等级，适用于 NE/ND 负载 (带 ND/NE 驱动器)
- SIL 2 / SC 3 等级，适用于故障输出
- 安装在 2 区
- 可达 5 A 功能电流 / 6 A 涌流
- 可在两条供电线路上断开负载
- 高过程可用性，避免误报警
- 符合 DCS/PLC 脉冲测试
- 线路和负载短路/开路检测
- 负载电压监测
- 漏电监测
- 内部线圈完整性监测
- 现场故障镜像到 PLC DO
- 采用 Modbus RTU RS-485 进行监控和配置
- 提供监测触点
- 输入/输出/电源隔离

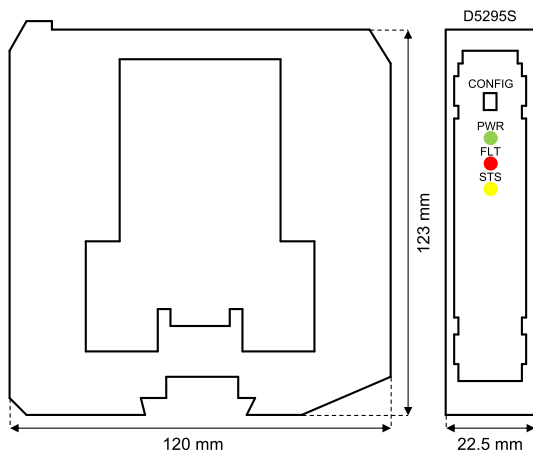
订货信息

订购码
D5295S : 1 个通道

附件

总线连接器 JDFT050，总线安装套件 OPT5096。可编程 USB 串行线工具包 PPC5092 + SWC5090。

外形尺寸



技术参数

供电电源

标称 24 Vdc (18 至 30 Vdc)，具有极性反接保护功能。
电流消耗: 45 mA @ 24 V (无故障) (典型值)。
功耗: 1.1 W @ 24 V (无故障) (典型值)。

输入

标称 24 Vdc (21.6 至 27.6 Vdc)，具有极性反接保护功能。继电器线圈内部有抑制二极管进行保护。
电流消耗: 40 mA @ 24 Vdc (无故障) (典型值)。
功耗: 1.0 W @ 24 Vdc (无故障) (典型值)。

输出

端子 13-15 和 14-16 上的无源 2+2 SPST 继电器触点 (2 个并联触点串联)，在继电器通电时断开，在继电器断电时闭合。
触点材料: 银合金 (无镉)、镀金。
触点额定值: 5 A 250 Vac 1250 VA，5 A 250 Vdc 140 W (阻性负载)。
触点最小开关电流: 1 mA。
触点涌流: 6 A @ 24 Vdc，250 Vac。
DC 和 AC 负载断开容量: 请参阅《使用说明书》。
触点电流降额: 请参阅《使用说明书》。
机械/电气寿命: 5 * 10 / 3 * 10⁴ 操作 (典型值)。
吸合/释放时间: 30 ms / 30 ms (典型值)。

故障

负载和线路短路/开路，电源电压和漏电监测。
诊断等效源: 当负载断开时，诊断电路将强制发出传感信号: 通常为 5.5 V 开路，10 mA 短路。
线路 + 负载电阻: 可编程高达 50 kΩ。
负载电流: 可编程高达 5 A。
负载电源电压: 可编程，最高为 250 Vdc/Vac。
负载漏电: 可编程高达 3 MΩ。
故障信号: 无源 DPST 触点。
故障 1 额定: 0.5 A 30 Vac 15 VA，0.5 A 50 Vdc 25 W (阻性负载)。
故障 2 额定值: 3 A 250 Vac 750 VA，3 A 125 Vdc 120 W (阻性负载)。
响应时间: 4 s (典型值)。

Modbus 接口

采用传输速率高达 115.2 kbps 的 Modbus RTU RS-485 进行监控/配置/控制。

隔离

输出/输入 2.5 kV；输出/电源 2.5 kV；输出/故障输出 2.5 kV；输出/RS485 Modbus 2.5 kV；输入/电源 500 V；输入/故障输出 1 500 V；输入/故障输出 2 2.5 kV；输入/RS485 Modbus 500 V；电源/故障输出 1 500 V；电源/故障输出 2 2.5 kV；电源/RS485 Modbus 500 V。

环境条件

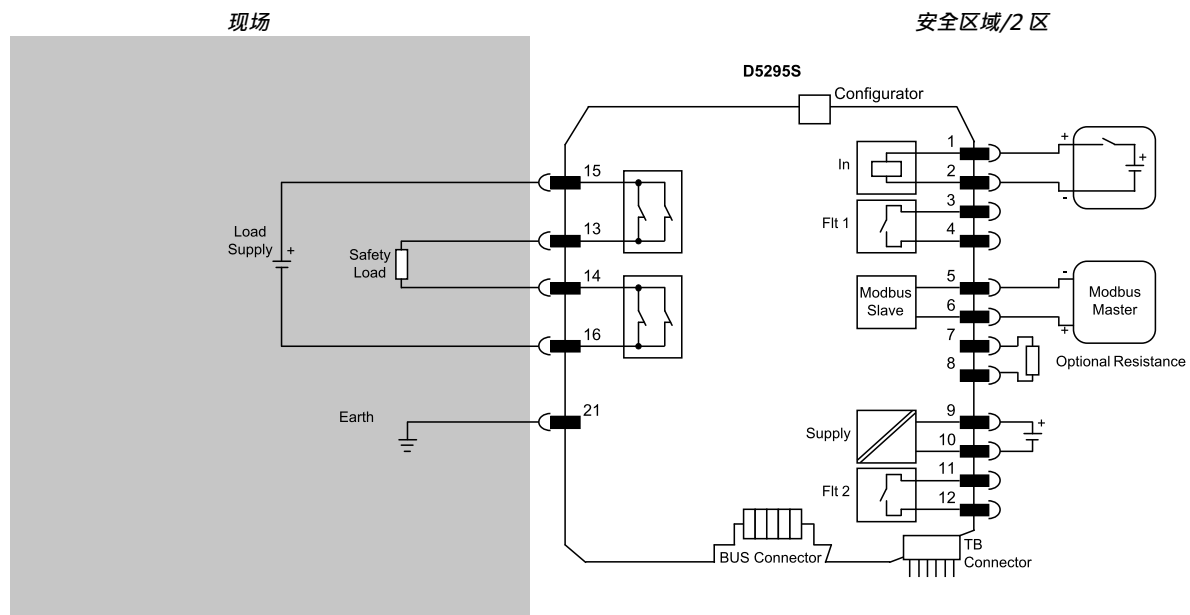
工作温度: 温度范围 -40 至 +70°C。
储存温度: 温度范围 -45 至 +80°C。

安装

DIN 导轨 35 mm，带或不带电源总线或定制端子板。
重量: 约 235 g。
连接: 通过极化插入式隔离螺纹接线板，可以安装线缆直径规格最高 2.5 mm² (13 AWG) 的端子。
规格: 宽度 22.5 mm、深度 123 mm、高度 120 mm。

功能图

其它安装图可参阅产品使用手册



功能性安全管理认证：

基玛伊 (GM International) 的安全相关系统经认证符合 IEC61508:2010 第 1 部分第 5-6 条标准，达到 SIL3 等级。此外，基玛伊产品还获得了世界权威机构 Notified Bodies 颁发的本安证书。

本文件中规定的数据仅为产品的描述性资料，应与相关技术规范相结合。我们的产品一直在不断地开发，这里所提供的信息仅为文件发布时的相关进展。我们的资料不能提供有关某一情况或某一应用适当性的任何陈述。所提供的资料并不能免除用户自行判断及核实的责任。可以在我们的网站上找到条款与条件。有关更多信息，请参阅说明手册。