

Caractéristiques :

Description générale :

L'alimentation de type PSD1220 est une unité en aluminium anodisé. L'alimentation fournit une sortie 24 Vdc, 20 A. L'unité PSD1220 peut être mise en parallèle, avec des circuits de partage de charge, qui distribuent la charge de courant de manière égale à chaque alimentation pour augmenter la fiabilité et réduire la dissipation de puissance interne. L'alimentation accepte les sources d'alimentation AC avec une plage de tension nominale de 110 à 240 Vrms ($\pm 10\%$). Par conséquent, la limite inférieure est de 100 Vrms et la limite supérieure est de 264 Vrms.

Protection contre les surtensions : 3 protections contre les surtensions indépendantes : 1 boucle de limitation de tension à 28,5 Vdc et 1+1 pinces à 29 Vdc.

Capacité de coupure des fusibles à forte charge :

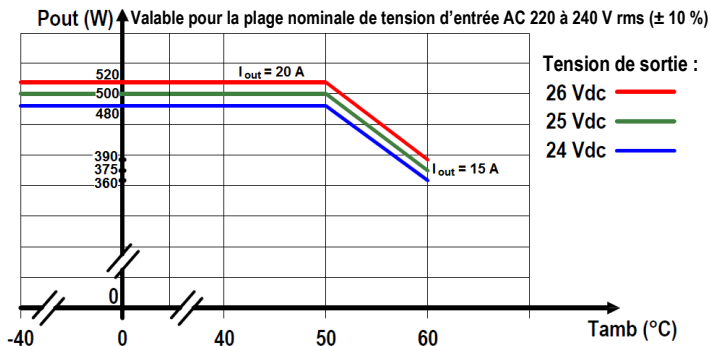
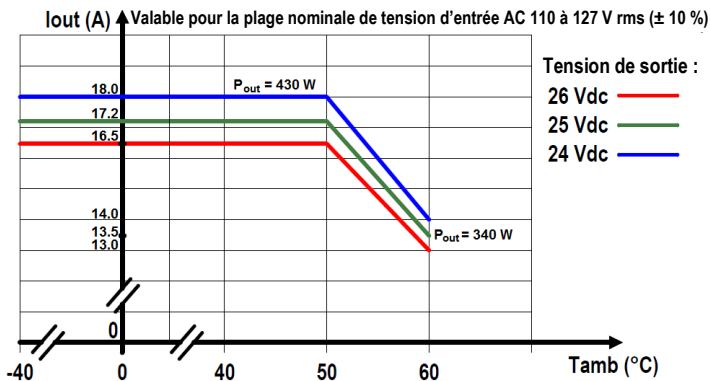
En cas de court-circuit sur la charge, le système d'alimentation délivre un courant de crête très élevé (environ 500 Amp) pendant une durée de 0,5 ms. Cette caractéristique assure la rupture instantanée du fusible de protection ou du disjoncteur. En raison de la durée très courte de courant de crête, les autres équipements connectés à la charge ne sont pas affectés par l'événement de défaillance et continuent de fonctionner sans interruption.

Certification de gestion de la sécurité fonctionnelle :

G.M. International est certifié par TUV pour se conformer à IEC61508 : 2010 partie 1 clauses 5 6 pour les systèmes liés à la sécurité jusqu'à SIL3 inclus



Courant et puissance de sortie maximum par rapport à la température ambiante de fonctionnement



Fonctionnalités :

- SIL 3 pour la charge normalement excitée conformément à la norme IEC 61508 : 2010, avec un seul module PSD1220 ou plusieurs modules PSD1220 en configuration redondante (voir ISM0371 pour plus d'informations).
- SIL 2 / SIL 3 pour la charge normalement désexcitée conformément à la norme IEC 61508 : 2010, avec deux PSD1220 ou plusieurs modules en configuration redondante (voir ISM0371 pour plus d'informations).
- Capacité du système SIL 3.
- Correction de facteur de puissance.
- Installation en Zone 2/Division 2 emplacements dangereux.
- Compatibilité EMC avec EN61000-6-2, EN61000-6-4.
- Certifications ATEX, IECEx, UL & C-UL, TÜV.
- Certification de sécurité fonctionnelle TÜV.
- Certificat d'approbation de type DNV pour les applications maritimes (en attente).
- Sortie hautement régulée de 24 Vdc, 20 A.
- Surveillance d'alarme de sous et de surtension.
- 3 protections redondantes contre les surtensions.
- Connexions parallèles redondantes avec partage de charge.
- Réduit la dissipation de puissance (en configuration parallèle/redondante) en remplaçant une diode Schottky par une diode active idéale Mosfet.
- Efficacité supérieure à 93 % à une entrée de 230 Vac, pleine charge et plage de tension de sortie complète.
- Capacité de coupure des fusibles à charge élevée sans interrompre les opérations.
- Enduit conforme sur tous les panneaux pour plus de durabilité et de protection.

Informations de commande :

Modèle : PSD1220

Données techniques :

Alimentation :

Tension d'entrée AC : nominal 110 à 240 Vrms ($\pm 10\%$), avec plage de fréquence 48 à 62 Hz. Correction du facteur de puissance (entrée AC, pleine charge) : 0,97 typ. À 230 Vac, 0,995 typ. À 115Vac
Efficacité (pleine charge, gamme Vout complète) : mieux que 93% à 230Vac et 91% à 115 Vac.
Max. dissipation de puissance interne (pleine charge, 24 Vout) : 35W à 230 Vac, 43W à 115 Vac.
Max. Courant d'entrée AC (sinusoïdal à pleine charge) : 4,8 A à 100 Vac et plage Vout complète ; 4,4 A à 110 Vac et gamme complète de Vout ; 2,2 A (24 Vout), 2,3 A (25 Vout), 2,4 A (26 Vout) à 240 Vac.
Courant d'appel : 15,7 de crête à 264 Vac, 13 de crête à 230 Vac, 5,2 de crête à 115 Vac.
Connexion CA : bornier de connexion à ressort enfichable adapté pour fils de 6 mm².

Isolation :

Isolation d'entrée à sortie : 2500 Vrms (test de routine).
Isolation d'entrée à la terre : 1500 Vrms (test de routine).
Isolation de la terre à la sortie : 500 Vrms (test de routine).
Isolation de la sortie ou de la terre au contact de défaut : 500 Vrms (test de routine).

Sortie :

Tension : Réglage usine 24 Vdc (plage réglable 23,6+26,1 Vdc par trimmer sur le panneau avant).
Régulation : 0,4 % pour une variation de charge de 100 %.
Stabilité : 0,03 % pour un changement de tension de ligne d'entrée de 20 %.
Max. Ondulation : ≤ 300 mVpp.
Courant de sortie : 20 A (sur toute la plage de tension de sortie et entrée 230 Vac). Connexion parallèle pour la redondance avec capacité de partage de charge à $\pm 2,5\%$ du réglage de la tension de sortie.
Limitation du courant de sortie : 22 A à 24 Vout, 21A à 25 & 26 Vout. Protégé contre les courts-circuits.
Puissance de sortie : jusqu'à 520 W à 26 Vdc en sortie et 230 Vac en entrée.
Temps max. de montée en sortie (après alimentation de l'entrée AC) : $\leq 2,4$ s.
Réponse dynamique : 1,5 ms pour un changement de charge de 10 à 90% (dépassement de $\pm 2\%$ du réglage de Vout).
Connexion DC : bornier de connexion à ressort enfichable adapté pour des fils de 6 mm² fils.
Temps d'attente à pleine charge : 20 ms (entrée AC).
Protection contre la surchauffe : double protection contre la surchauffe sur les 1er et 2ème étages internes.
Protection de survoltage : sortie limitée à 28,5 Vdc plus deux pinces redondantes pour la protection contre les surtensions à 29 Vdc.
Bonne signalisation de puissance :
Bon rendement : 22 V, \leq Vout \leq 28 V (voir page 2 pour plus d'informations).
Signalisation : relais sans tension SPST normalement excité (contact fermé), mise hors tension dans des conditions de sur/sous tension (contact ouvert).
Tension nominale contact : 2 A 50 Vac 100 VA, 2 A 24 Vdc 48 W (charge résistive).
Connexion : bornier de connexion à ressort enfichable adapté pour des fils de 1,5 mm².

Compatibilité :

Conforme au marquage CE, conforme à la directive : 2014/34/UE ATEX, 2014/30/UE EMC, 2014/35/UE LVD, 2011/65/UE RoHS.

Conditions environnementales :

Limites de température de fonctionnement : -40 à +60°C déclassé linéairement 75-80% charge au-dessus de 50°C ; voir les diagrammes de courant de sortie et de puissance par rapport à la température de fonctionnement ambiante sur cette page.
Limites d'humidité relative : 95%, jusqu'à 55°C.
Limites de température de transport, de stockage : - 45 à + 85 °C. **Altitude maximale :** 2000 m d'altitude

Description de la sécurité :



ATEX : II 3G Ex ec nC ic IIC T4 Gc. **IECEX :** Ex ec nC ic IIC T4 Gc. **CCC :** Ex ec nC ic IIC T4 Gc
UL : NI / I / 2 / ABCD / T4 ; **C-UL :** NI / I / 2 / ABCD / T4.

Approbations

BVS 18 ATEX E 004 X est conforme à EN600790, EN600797, EN6007911, EN6007915.
 IECEx BVS 18.0004X est conforme à IEC600790, IEC600797, IEC6007911, IEC6007915.
 CCC n. 2020322303000822 est conforme à GB/T 3836.1, GB/T 3836.3, GB/T 3834.4, GB/T 3836.8
 UL & C-UL E498342 est conforme à UL 61010-1, UL 121201 pour UL et CAN/CSA C22.2 No.61010-1-12, CSA C22.2 No. 213 pour C-UL.
 Certificat TÜV n° C-IS-272994-01 SIL 3 / SIL 2 conforme à IEC61508 : 2010 Ed. 2.
 Certificat TÜV n° C IS 236198 09, SIL 3 Certificat de sécurité fonctionnelle conforme à IEC61508 : 2010 Ed.2, pour la gestion de la sécurité fonctionnelle.

Mécanique / Montage : EN/IEC60715 TH 35 Rail DIN, dans une armoire.

Poids : 1,8 Kg (2 Kg avec emballage).
Emplacement : installation en zone sûre/lieux non dangereux ou Zone 2, Groupe IIC T4 ou Classe I, Division 2, Groupe A,B,C,D, T4.
Classe de protection : IP 20, type ouvert.
Dimensions : voir dessins page 2.

Image :



Raisons de l'utilisation d'un circuit Contrôleur Diode idéale-OR, dans les applications d'alimentation redondante N+1 avec des systèmes à haute disponibilité

Les systèmes à haute disponibilité utilisent souvent des modules d'alimentation connectés en parallèle pour assurer la redondance et améliorer la fiabilité du système.

Les diodes OR ont été un moyen populaire de connecter ces alimentations à un point de charge. L'inconvénient de cette approche est la chute de tension directe et la perte d'efficacité qui en résulte. Cette chute réduit la tension d'alimentation disponible et dissipe une puissance importante.

Le remplacement des diodes Schottky par des MOSFET à canal N réduit la dissipation de puissance et élimine le besoin de dissipateurs thermiques coûteux ou de grands schémas thermiques dans les applications à haute puissance.

Dans le circuit Contrôleur Diode idéale-OR (*diode idéale active*), la tension entre la source et le drain est surveillée par les broches IN et OUT, et la broche GATE pilote les MOSFET pour contrôler leur fonctionnement. En effet, la source et le drain MOSFET servent d'anode et de cathode d'une diode idéale.

En cas de panne d'alimentation, par exemple si la sortie d'une alimentation à pleine charge est soudainement court-circuitée à la terre, un courant inverse circule temporairement dans les MOSFET qui sont allumés. Ce courant provient de n'importe quelle capacité de charge et des autres alimentations. La diode idéale active répond rapidement à cette condition en éteignant les MOSFET en environ 0,5 μ s, minimisant ainsi les perturbations et les oscillations du bus de sortie.

En utilisant des diodes O-ring, pour mettre en parallèle deux ou plusieurs modules d'alimentation 24 VDC pour la redondance, une diode Schottky est utilisée pour chaque module. La chute de tension aux bornes de la diode peut atteindre environ 0,8 V à 20 A, cela signifie environ 16 W de dissipation pour chaque module. Ensuite, si deux modules 20 A en parallèle sont utilisés pour une redondance complète 20 + 20 A, une puissance totale d'environ 32 W est dissipée à cet effet. Cela réduit l'efficacité, la fiabilité et augmente l'espace pour les dissipateurs thermiques. De plus, en cas de défaillance du module, les diodes mettent du temps à récupérer et par conséquent elles ne préservent pas la charge des transitoires pendant l'opération de sauvegarde.

Pour éviter tous ces problèmes G.M. International a introduit, dans le nouveau système d'alimentation PSD1220, l'utilisation de *diodes idéales actives*.

La résistance des MOSFET pour *diodes idéales actives* est d'environ 1 m Ω , ce qui entraîne une dissipation de 0,4 W pour chaque module de puissance. Ensuite, si deux modules en parallèle de 20 A sont utilisés pour une redondance 20 + 20 Amp, une puissance totale d'environ 0,8 W est dissipée afin d'obtenir environ **quarante fois moins** de dissipation par rapport à la solution de diodes Schottky. Cela augmente l'efficacité, la fiabilité, la disponibilité et réduit l'espace pour les dissipateurs thermiques.

Ce circuit fournit également des commutations de tension très douces sans oscillations avec une coupure rapide, minimisant les transitoires de courant inverse.

Réglage de la tension de sortie - Indications de défaut - Informations de diagnostic

La tension de sortie peut être réglée de 23,6 à 26,1 Vdc par un trimmer du panneau avant.

Le seuil de sous-tension est défini sur 22 V, tandis que le seuil de surtension est défini sur 28 V.

Une LED verte d'alimentation du panneau avant signale que la tension secteur est appliquée au module d'alimentation et qu'une tension de sortie DC normale est présente sur le bornier de sortie DC. Module de puissance Les conditions de défaut sont signalées par l'ouverture du contact du relais normalement excité (en condition normale, le contact est fermé) sur le bornier « Défaut ». Les défauts peuvent être :

- Sous tension $V_{out} < 22$ V.
- Surtension $V_{out} > 28$ V.

En l'absence de défaut de sous/surtension, la LED verte d'alimentation est allumée si la tension de sortie est comprise dans la plage 22 V - 28 V

Si la tension de sortie descend en dessous de 22 V, la LED verte d'alimentation clignote et reste fixe pour des valeurs inférieures à 22,5 V.

Si la tension de sortie dépasse 28 V, la LED verte d'alimentation est éteinte et reste fixe pour des valeurs supérieures à 27,5 V.

Après un défaut de sous/surtension, revenant à l'état normal, la LED verte d'alimentation est allumée si la tension de sortie est comprise entre 22,5 V et 27,5 V.

PSD1220 Montage sur rail DIN dans une armoire - dimensions hors tout (mm) :

Le PSD1220 est fixé sur un rail DIN comme illustré dans le dessin suivant.

Le PSD1220 ne doit être installé que sur un rail DIN comme indiqué dans le dessin suivant.

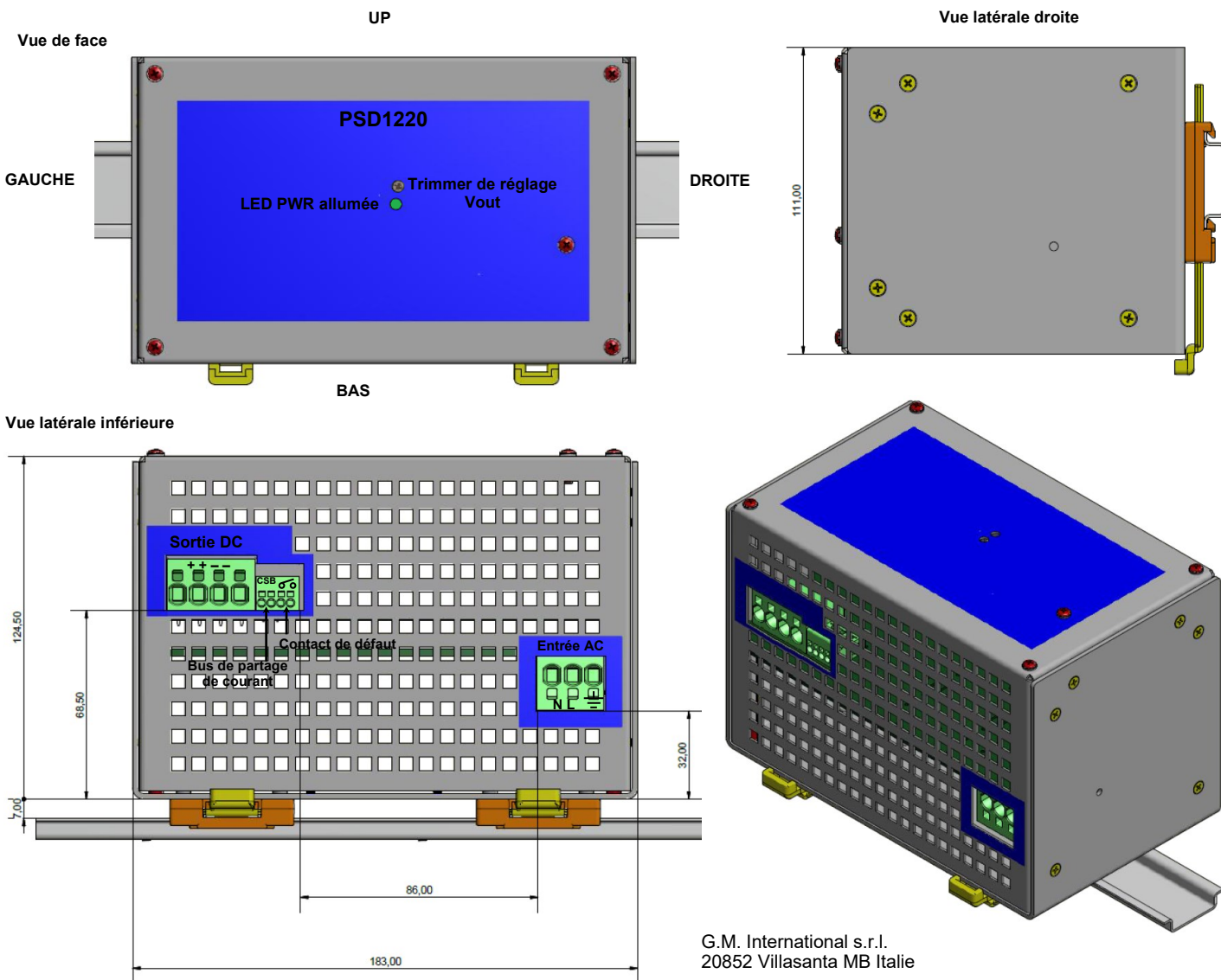
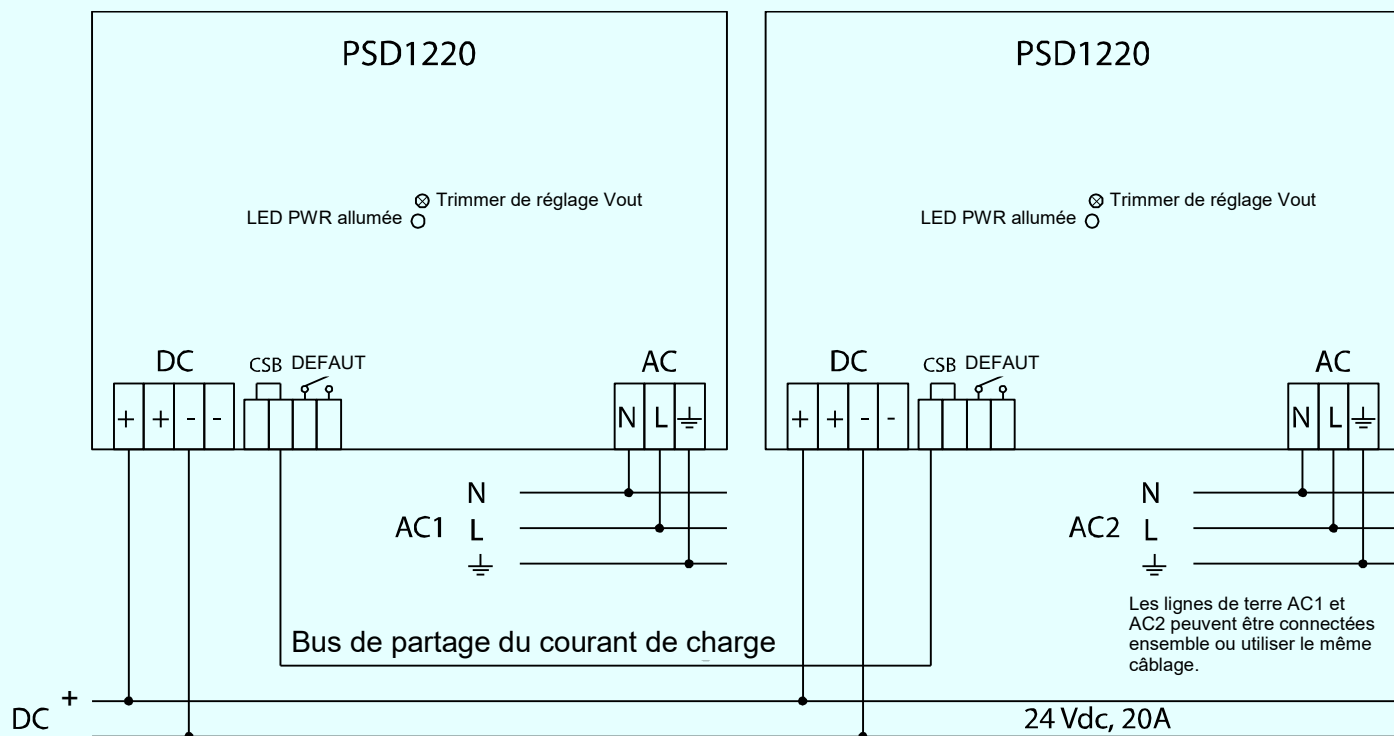


Diagramme fonctionnel :

ZONE SÛRE ou ZONE 2 GROUPE IIC T4,
ENDROITS NON DANGEREUX ou CLASSE I, DIVISION 2, GROUPE A, B, C, D T-Code T4

PSD1220, double alimentation AC, 1 sortie 20 A redondante.

deux modules connectés en parallèle pour fournir une redondance complète sur les lignes AC (AC1 et AC2) et une sortie redondante 20 A.



PSD1220, alimentation AC simple, 1 sortie 20 A redondante.

deux modules connectés en parallèle pour fournir une sortie redondante de 20 A.

