

D6038

Repetidor SIL3 com Detecção de Falha de Linha em Modo Transparente para Chaves/Sensores de

O Repetidor para Chaves/Sensores de Proximidade D6038 é indicado para aplicações que requerem nível SIL 3 em sistemas relativos à segurança de indústrias de alto risco. O módulo pode ser configurado para chaves ou sensores de proximidade, repetindo o estado da entrada na saída. A porta de saída pode assumir dois valores de impedância diferentes (RL ou RH) ou pode abrir completamente. A saída do módulo repete o estado da entrada de acordo com a seguinte correspondência: estado da entrada baixo -> RL, estado da entrada alto -> RH. A saída também pode ser configurada para inverter o estado da entrada. Em ambos os casos, a saída se abre se ocorrer alguma falha (circuito aberto ou curto-circuito) na entrada correspondente.

CARACTERÍSTICAS

- SIL 3 / SC 3
- Detecção de circuito aberto e curto-circuito no campo
- Espelhamento universal de falha de campo na entrada digital do CLP
- Transparência de monitoramento da linha
- Programabilidade em campo via chave DIP Switch
- Isolamento de três portas, Entrada/Saída/Alimentação
- Alta densidade, dois canais por unidade

INFORMAÇÕES DE PEDIDO

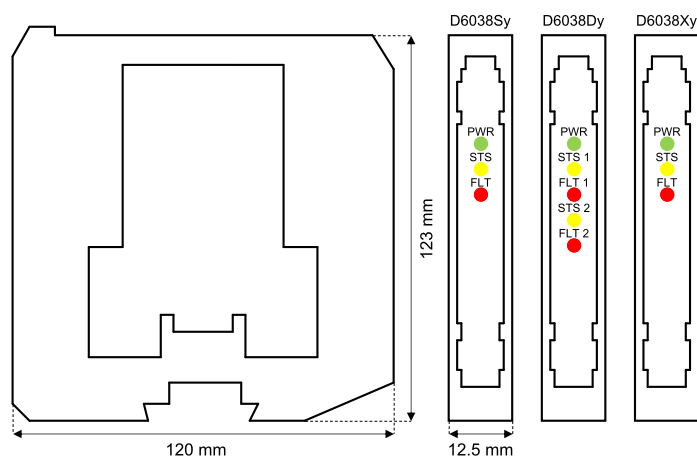
Códigos de pedido

D6038xy x: S → 1 canal; D → 2 canais; X → duplicador y: A → RL = 2,2 kΩ, RH = 14,3 kΩ; B → RL = 476 Ω, RH = 1,38 kΩ C → RL = 5 kΩ, RH = 15 kΩ; D → RL = 0 Ω, RH = 33,2 kΩ

Acessórios

Conector de Barramento JDFT049, Kit de Montagem de Barramento OPT5096.

DIMENSÕES GERAIS



DADOS TÉCNICOS

Alimentação

24 Vcc nominal (18 a 30 Vcc) protegida contra inversão de polaridade.

Consumo de corrente: 30 mA (D6038D), 25 mA (D6038X), 15 mA (D6038S), a 24 Vcc, típico.

Dissipação de potência: 1,0 W (D6038D), 1,0 W (D6038X), 0,4 W (D6038S), a 24 Vcc, típico.

Entrada

Níveis de corrente da comutação de entrada: ON \geq 2,1 mA, OFF \leq 1,2 mA.

Falha de circuito aberto: corrente \leq 0,05 mA.

Falha de curto-circuito: resistência \leq 100 Ω.

Sem falha: corrente \geq 0,35 mA e resistência \geq 360 Ω.

Fonte equivalente de entrada: 8 V 1 kΩ típico (8 V sem carga, 8 mA curto-circuito).

Saída

Relés de estado sólido SPST sem tensão, com resistências em série (RL) e paralelo (RH-RL), tolerância de $\pm 5\%$.

Impedância de falha: $>$ 1 MΩ.

Tensão máx.: 30 Vcc.

Tempo de resposta: 500 μ s.

Resposta em frequência: 1 kHz máx.

Isolamento

Entrada/Saída 1,5 kV; Entrada/Alimentação 1,5 kV; Entrada/Entrada 500 V;

Saída/Alimentação 500 V; Saída/Saída 500 V.

Condições ambientais

Temperatura de funcionamento: limites de temperatura -40 a +70 °C.

Temperatura de armazenamento: limites de temperatura -45 a +80 °C.

Montagem

Trilho DIN de 35 mm, com ou sem Barramento de Alimentação, ou em Placa de Terminação sob encomenda.

Peso: aprox. 135 g (D6038D e D6038X), 120 g (D6038S).

Conexão: por blocos de terminais polarizados com parafuso de desconexão rápida para alojar terminações de até 2,5 mm² (13 AWG).

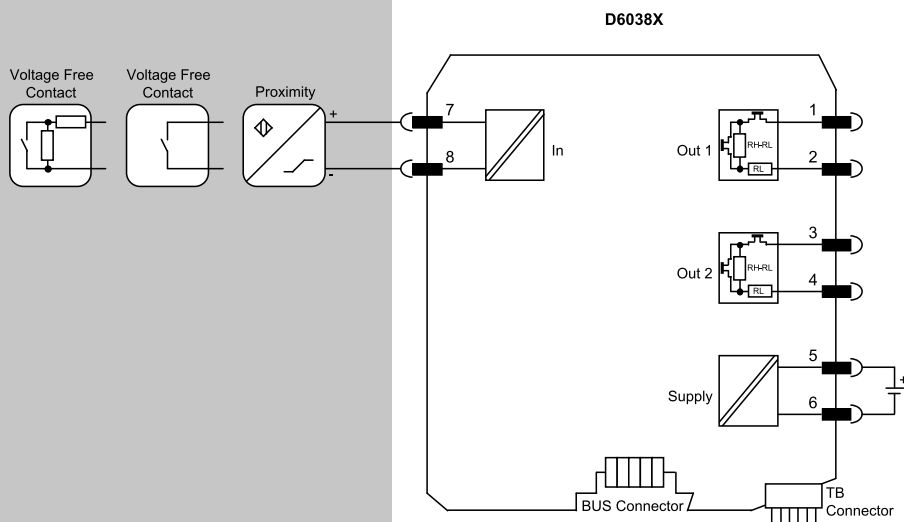
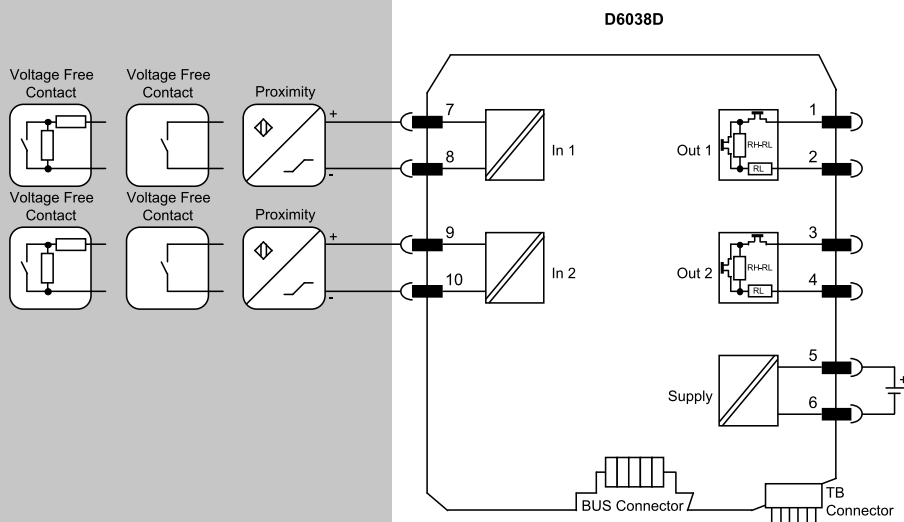
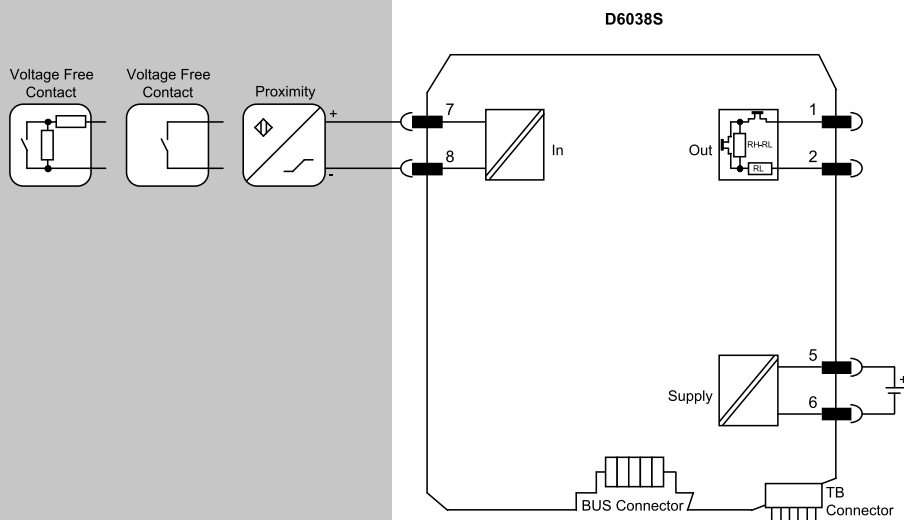
Dimensões: Largura 12,5 mm, Profundidade 123 mm, Altura 120 mm.

DIAGRAMA FUNCIONAL

Outros diagramas de instalação podem ser encontrados no Manual de Instruções.

Campo

Área Segura



Certificação de Gestão da Segurança Funcional:
A GM International está certificada em conformidade com a IEC61508:2010, parte 1 cláusulas 5-6, para sistemas relativos à segurança até o nível SIL 3. Além disso, os produtos GM International receberam certificação de SI dos órgãos certificadores de maior credibilidade em todo o mundo.

Os dados especificados neste documento são meramente descritivos dos produtos e devem ser acompanhados das respectivas especificações técnicas. Os nossos produtos estão em constante desenvolvimento e as informações aqui apresentadas se referem ao momento da elaboração do documento. Nossas informações não permitem inferir qualquer declaração relativa a uma determinada condição ou adequação a uma determinada aplicação. As informações prestadas não dispensam o usuário da obrigação de fazer seu próprio julgamento e verificação. Os Termos e Condições podem ser encontrados no nosso site. Para mais informações, consulte o manual de instruções.