

D6011

Fonte de Alimentação SIL3 para Transmissor HART® a 2 Fios

A Fonte Alimentação Repetidora D6011 é uma interface de entrada analógica de alta integridade indicada para aplicações que requerem nível SIL 3 em sistemas relativos à segurança de indústrias de alto risco. O módulo fornece uma tensão de corrente contínua totalmente flutuante para energizar transmissores convencionais a 2 fios de 4-20 mA, repetindo a corrente no circuito flutuador para acionar uma carga. O circuito permite sinais de comunicação bidirecionais para dispositivos HART®.

CARACTERÍSTICAS

- SIL 3 / SC 3
- Entrada Passiva, Saída Source de 4-20 mA
- Compatível com protocolo HART®
- Entrada e saída à prova de curto-circuito
- Alta precisão
- Isolamento de três portas, Entrada/Saída/Alimentação
- Alta densidade, dois canais por unidade

INFORMAÇÕES DE PEDIDO

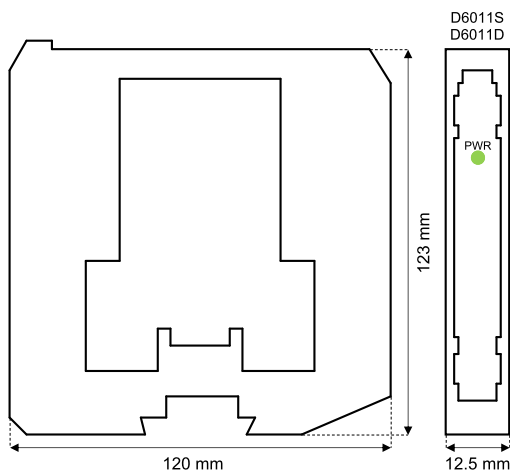
Códigos de pedido

D6011S: 1 canal D6011D: 2 canais

Acessórios

Conector de Barramento JDFT049, Kit de Montagem de Barramento OPT5096.

DIMENSÕES GERAIS



DADOS TÉCNICOS

Alimentação

24 Vcc nominal (18 a 30 Vcc) protegida contra inversão de polaridade.

Consumo de corrente: 90 mA (D6011D), 45 mA (D6011S), a 24 Vcc com saída de 20 mA, típico.

Dissipação de potência: 1,35 W (D6011D), 0,675 W (D6011S), a 24 Vcc com saída de 20 mA, típico.

Entrada

4 a 20 mA (corrente limitada Tx a 2 fios ≈ 25 mA), faixa de leitura de 0 a 24 mA.

Tensão de linha do transmissor: 15,0 V típico, 14,5 V mín., a 20 mA.

Saída

4 a 20 mA, sobre uma carga máxima de 550 Ω no modo source (conformidade de 12 V típico)

Tempo de resposta: 5 ms (variação brusca de 0 a 100 %).

Desempenho

Condições de Referência: alimentação de 24 V, carga de 250 Ω, temperatura ambiente de 23 ± 1 °C.

Precisão da calibração: ≤ ± 0,1% do FSR.

Precisão da linearidade: ≤ ± 0,05 % do FSR.

Influência da temperatura: ≤ ± 0,01% do FSR em zero/span para uma mudança de 1 °C.

Isolamento

Entrada/Saída 2,5 kV; Entrada/Alimentação 2,5 kV; Entrada/Entrada 500 V;

Saída/Alimentação 500 V; Saída/Saída 500 V.

Condições ambientais

Temperatura de funcionamento: limites de temperatura -40 a +70 °C.

Temperatura de armazenamento: limites de temperatura -45 a +80 °C.

Montagem

Trilho DIN de 35 mm, com ou sem Barramento de Alimentação, ou em Placa de Terminação sob encomenda.

Peso: aprox. 140 g (D6011D), 125 g (D6011S).

Conexão: por blocos de terminais polarizados com parafuso de desconexão rápida para alojar terminações de até 2,5 mm² (13 AWG).

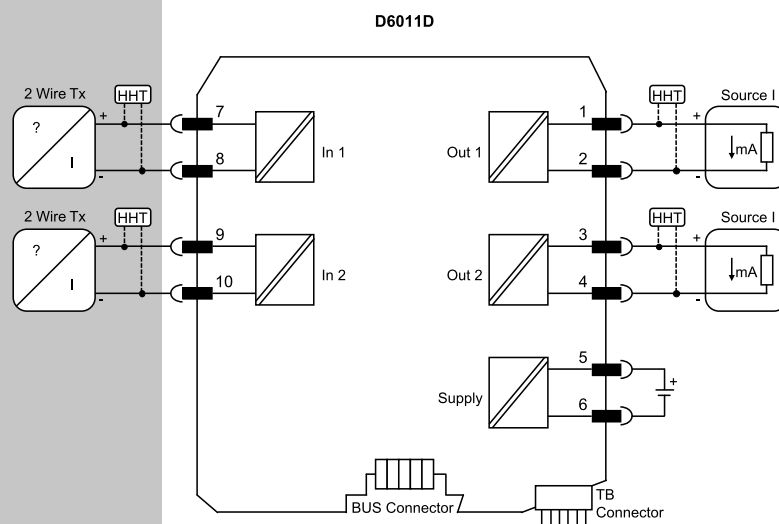
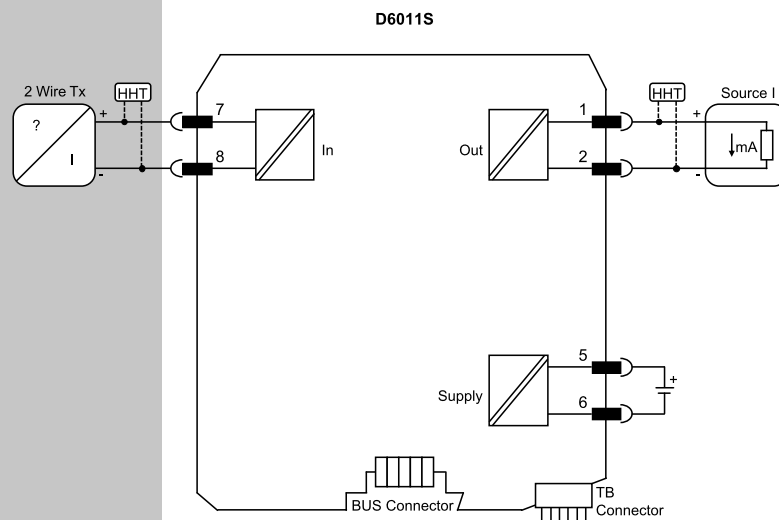
Dimensões: Largura 12,5 mm, Profundidade 123 mm, Altura 120 mm.

DIAGRAMA FUNCIONAL

Outros diagramas de instalação podem ser encontrados no Manual de Instruções.

Campo

Área Segura



Certificação de Gestão da Segurança Funcional:

A GM International está certificada em conformidade com a IEC61508:2010, parte 1 cláusulas 5-6, para sistemas relativos à segurança até o nível SIL 3. Além disso, os produtos GM International receberam certificação de SI dos órgãos certificadores de maior credibilidade em todo o mundo.

Os dados especificados neste documento são meramente descritivos dos produtos e devem ser acompanhados das respectivas especificações técnicas. Os nossos produtos estão em constante desenvolvimento e as informações aqui apresentadas se referem ao momento da elaboração do documento. Nossas informações não permitem inferir qualquer declaração relativa a uma determinada condição ou adequação a uma determinada aplicação. As informações prestadas não dispensam o usuário da obrigação de fazer seu próprio julgamento e verificação. Os Termos e Condições podem ser encontrados no nosso site. Para mais informações, consulte o manual de instruções.