

D5090

Módulo SIL3 com Saída a Relé para Cargas NE de 5 A

O módulo de relé D5090 é indicado para comutar circuitos relativos à segurança até o nível SIL 3 em indústrias de alto risco. O módulo permite o isolamento entre os contatos de entrada e saída, disponibilizando dois contatos NA para cargas NE (Normalmente Energizadas), a fim de desconectar a carga em ambas as linhas de alimentação, e um contato NF para fins de serviço. O módulo garante uma ampla compatibilidade com diferentes SDCD/CLP: o teste de pulso de acionamento é feito através de um circuito interno dedicado, evitando o contato e a intermitência do LED.

CARACTERÍSTICAS

- SIL 3 / SC 3 para cargas NE com driver NE
- Instalação em Zona 2/Div. 2
- Até 5 A funcional / 6 A de corrente de energização
- Desconexão de carga em ambas as linhas de alimentação
- Compatível com teste de pulso de SDCD/CLP
- Contato de serviço disponível
- Isolamento de Entrada/Saída

INFORMAÇÕES DE PEDIDO

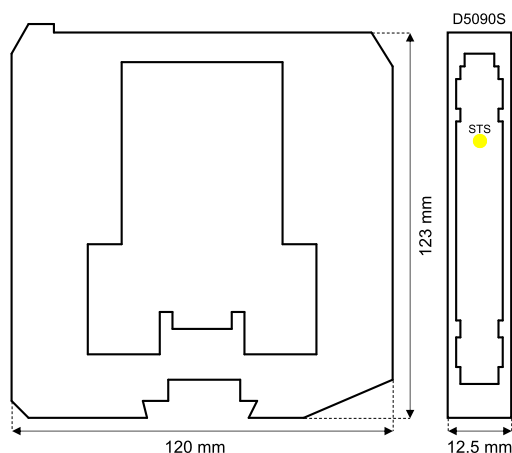
Códigos de pedido

D5090S: 1 canal

Acessórios

Poste para trilho DIN MCHP196.

DIMENSÕES GERAIS



DADOS TÉCNICOS

Entrada

24 Vcc nominal (21,6 a 27,6 Vcc), protegida contra inversão de polaridade. As bobinas do relé são protegidas internamente com diodos supressores.

Consumo de corrente: 45 mA a 24 Vdc, típico.

Dissipação de potência: 1,1 W a 24 Vdc, típico.

Saída

1 contato a relé SPDT sem tensão identificado com as saídas: Saída 1 (contato NA) terminais 7-11 e Saída de carga de serviço (contato NF) terminais 9-10; 1 contato a relé SPST sem tensão identificado com a Saída 2 (contato NA) terminais 8-12. Os terminais 7-11 (Saída 1) e 8-12 (Saída 2) ficam abertos quando o relé está desenergizado e fechados quando energizado. A saída de carga de serviço (não SIL) nos terminais 9-10 fica normalmente fechada quando o relé está desenergizado e aberta quando energizado.

Material do contato: Liga de prata (sem cádmio) revestido com ouro.

Potência nominal de contato: 5 A 250 Vca 1250 VA, 5 A 250 Vcc 140 W (carga resistiva).

Corrente de comutação mín. de contato: 1 mA.

Corrente de energização de contato: 6 A a 24 Vcc, 250 Vca.

Capacidade de interrupção de carga CC e CA: consulte o Manual de Instruções.

Vida mecânica / elétrica: 5 * 10⁶ / 3 * 10⁴ manobras, típico.

Tempo de operação / desoperação: 55 / 30 ms, típico.

Isolamento

Entrada / Todas as saídas 2,5 kV; Saída 1/Saída 2 500V.

Condições ambientais

Temperatura de funcionamento: limites de temperatura -40 a +70 °C.

Temperatura de armazenamento: limites de temperatura -45 a +80 °C.

Montagem

trilho DIN de 35 mm ou em Placa de Terminação sob encomenda.

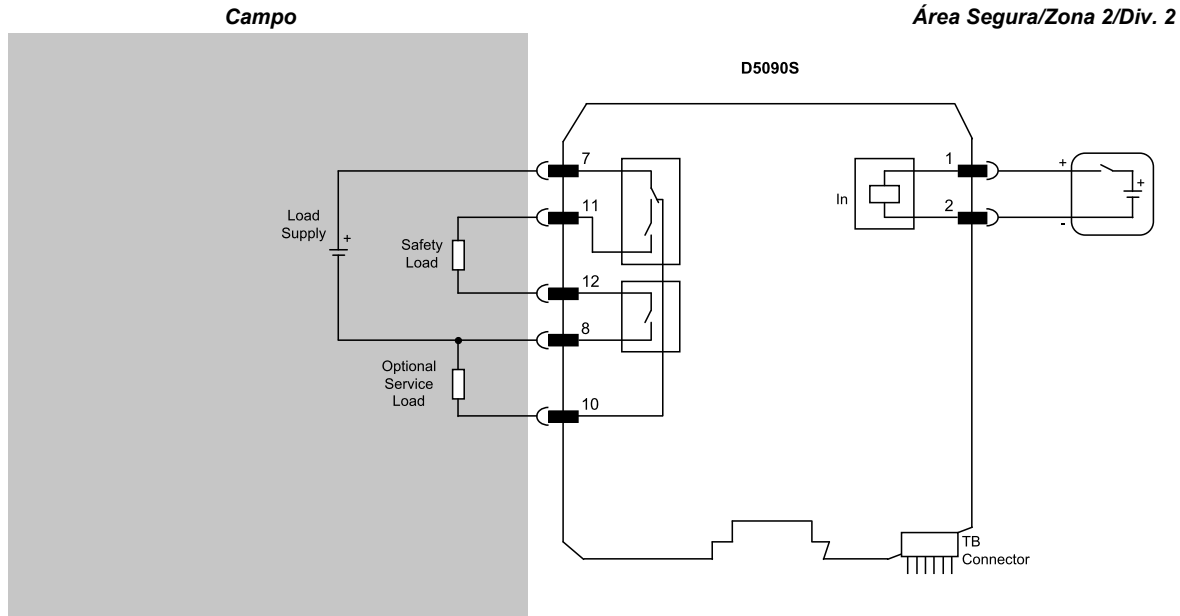
Peso: aprox. 125 g.

Conexão: por blocos de terminais polarizados com parafuso de desconexão rápida para alojar terminações de até 2,5 mm² (13 AWG).

Dimensões: Largura 12,5 mm, Profundidade 123 mm, Altura 120 mm.

DIAGRAMA FUNCIONAL

Outros diagramas de instalação podem ser encontrados no Manual de Instruções.



Certificação de Gestão da Segurança Funcional:

A GM International está certificada em conformidade com a IEC61508:2010, parte 1 cláusulas 5-6, para sistemas relativos à segurança até o nível SIL 3. Além disso, os produtos GM International receberam certificação de SI dos órgãos certificadores de maior credibilidade em todo o mundo.

Os dados especificados neste documento são meramente descritivos dos produtos e devem ser acompanhados das respectivas especificações técnicas. Os nossos produtos estão em constante desenvolvimento e as informações aqui apresentadas se referem ao momento da elaboração do documento. Nossas informações não permitem inferir qualquer declaração relativa a uma determinada condição ou adequação a uma determinada aplicação. As informações prestadas não dispensam o usuário da obrigação de fazer seu próprio julgamento e verificação. Os Termos e Condições podem ser encontrados no nosso site. Para mais informações, consulte o manual de instruções.