

D5011

Fonte de Alimentação SI SIL3 para Transmissor HART® a 2 Fios

A Fonte Alimentação Repetidora D5011 é uma interface de entrada analógica de alta integridade indicada para aplicações que requerem nível SIL 3 em sistemas relativos à segurança de indústrias de alto risco. O módulo fornece uma tensão de corrente contínua totalmente flutuante para energizar transmissores convencionais a 2 fios de 4-20 mA localizados em Área Perigosa, repetindo a corrente no circuito flutuador para acionar uma carga em Área Segura. O circuito permite sinais de comunicação bidirecionais para dispositivos HART®.

CARACTERÍSTICAS

- SIL 3 / SC 3
- Entrada de Zona 0/Div. 1
- Instalação em Zona 2/Div. 2
- Entrada Passiva, Saída Source de 4-20 mA
- Compatível com protocolo HART®
- Entrada e saída à prova de curto-circuito
- Alta precisão
- Isolamento de três portas, Entrada/Saída/Alimentação
- Alta densidade, dois canais por unidade

INFORMAÇÕES DE PEDIDO

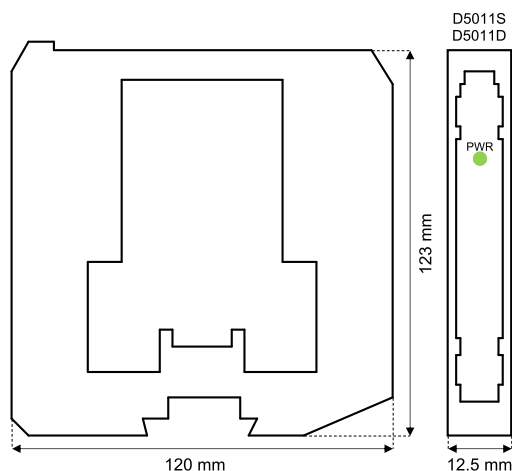
Códigos de pedido

D5011S: 1 canal D5011D: 2 canais

Acessórios

Conector de Barramento JDFT049, Kit de Montagem de Barramento OPT5096.

DIMENSÕES GERAIS



DADOS TÉCNICOS

Alimentação

24 Vcc nominal (18 a 30 Vcc) protegida contra inversão de polaridade.

Consumo de corrente: 90 mA (D5011D), 45 mA (D5011S), a 24 Vcc com saída de 20 mA, típico.

Dissipação de potência: 1,35 W (D5011D), 0,675 W (D5011S), a 24 Vcc com saída de 20 mA, típico.

Entrada

4 a 20 mA (corrente limitada Tx a 2 fios ≈ 25 mA), faixa de leitura de 0 a 24 mA.

Tensão de linha do transmissor: 15,0 V típico, 14,5 V mín., a 20 mA.

Saída

4 a 20 mA, sobre uma carga máxima de 550 Ω no modo source (conformidade de 12 V típico)

Tempo de resposta: 5 ms (variação brusca de 0 a 100 %).

Desempenho

Condições de Referência: Alimentação de 24 V, carga de 250 Ω, temperatura ambiente de 23 ± 1 °C.

Precisão da calibração: ≤ ± 0,1% do FSR.

Precisão da linearidade: ≤ ± 0,05 % do FSR.

Influência da temperatura: ≤ ± 0,01% do FSR em zero/span para uma mudança de 1 °C.

Isolamento

Entrada SI/Saída 2,5 kV; Entrada SI/Alimentação 2,5 kV; Entrada SI/Entrada SI 500 V; Saída/Alimentação 500 V; Saída/Saída 500 V.

Condições ambientais

Temperatura de funcionamento: limites de temperatura -40 a +70 °C.

Temperatura de armazenamento: limites de temperatura -45 a +80 °C.

Descrição de segurança

Equipamentos associados e equipamentos elétricos não centelhantes. Uo = 25,9 V, Io = 92 mA, Po = 594 mW nos terminais 7-8, 9-10. Um = 250 Vrms ou Vcc, -40 °C ≤ Ta ≤ 70 °C.

Montagem

trilho DIN de 35 mm, com ou sem Barramento de Alimentação, ou em Placa de Terminação sob encomenda.

Peso: aprox. 140 g (D5011D), 125 g (D5011S).

Conexão: por blocos de terminais polarizados com parafuso de desconexão rápida para alojar terminações de até 2,5 mm² (13 AWG).

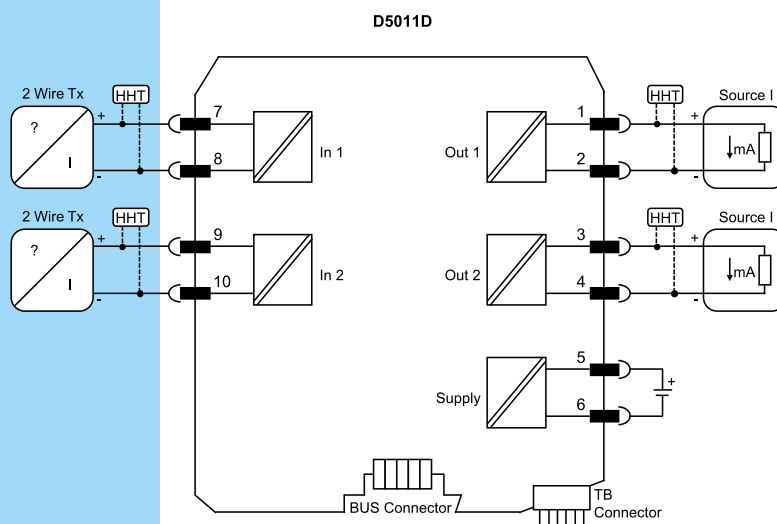
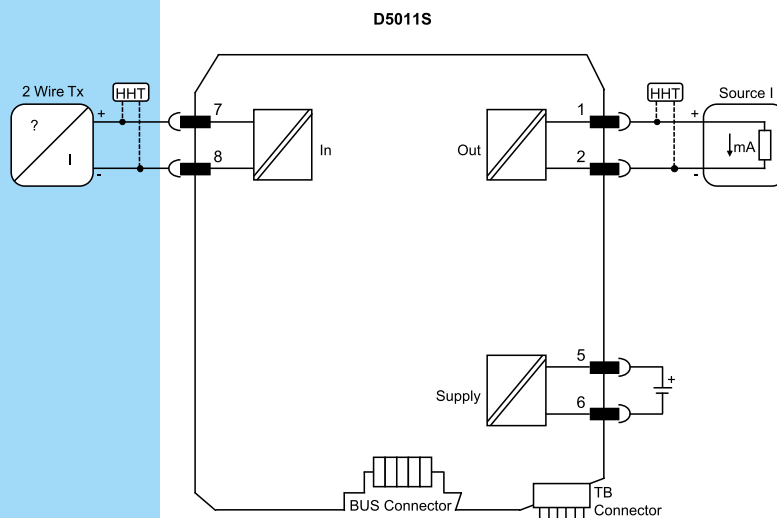
Dimensões: Largura 12,5 mm, Profundidade 123 mm, Altura 120 mm.

DIAGRAMA FUNCIONAL

Outros diagramas de instalação podem ser encontrados no Manual de Instruções.

Área Perigosa

Área Segura/Zona 2/Div. 2



Certificação de Gestão da Segurança Funcional:
A GM International está certificada em conformidade com a IEC61508:2010, parte 1 cláusulas 5-6, para sistemas relativos à segurança até o nível SIL 3. Além disso, os produtos GM International receberam certificação de SI dos órgãos certificadores de maior credibilidade em todo o mundo.

Os dados especificados neste documento são meramente descritivos dos produtos e devem ser acompanhados das respectivas especificações técnicas. Os nossos produtos estão em constante desenvolvimento e as informações aqui apresentadas se referem ao momento da elaboração do documento. Nossas informações não permitem inferir qualquer declaração relativa a uma determinada condição ou adequação a uma determinada aplicação. As informações prestadas não dispensam o usuário da obrigação de fazer seu próprio julgamento e verificação. Os Termos e Condições podem ser encontrados no nosso site. Para mais informações, consulte o manual de instruções.