

D5034

Repetidor SI SIL3 com Detecção de Falha de Linha em Modo Transparente para Chaves/Sensores de

O Repetidor para Chaves/Sensores de Proximidade D5034 é indicado para aplicações que requerem nível SIL 3 em sistemas relativos à segurança de indústrias de alto risco. O módulo pode ser conectado a chaves ou sensores de proximidade localizados em Área Perigosa, repetindo a corrente de entrada na saída em Área Segura. Através do módulo, placas de entrada digital de SDCD/CLP compatíveis com dispositivos NAMUR podem detectar o estado/falha dos sensores de proximidade ou chaves equipados com resistores de fim de linha, em modo transparente.

CARACTERÍSTICAS

- SIL 3 / SC 3
- Entrada de Zona 0/Div. 1
- Instalação em Zona 2/Div. 2
- 2 canais totalmente independentes
- Falha de campo refletida na entrada digital NAMUR do CLP
- Alta precisão
- Isolamento de três portas, Entrada/Saída/Alimentação
- Alta densidade, dois canais por unidade

INFORMAÇÕES DE PEDIDO

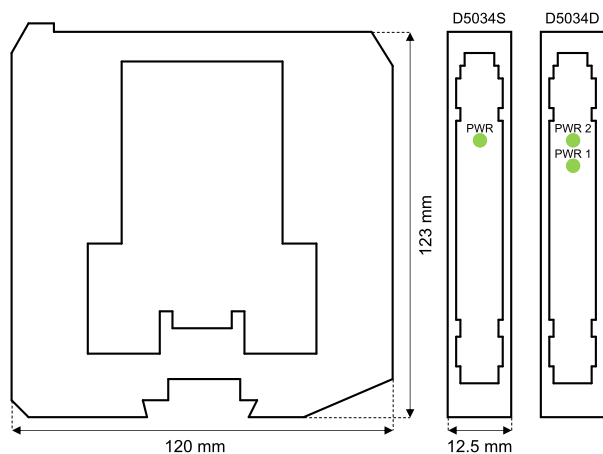
Códigos de pedido

D5034S: 1 canal D5034D: 2 canais

Acessórios

Conector de Barramento JDFT049, Kit de Montagem de Barramento OPT5096.

DIMENSÕES GERAIS



DADOS TÉCNICOS

Alimentação

24 Vcc nominal (18 a 30 Vcc) protegida contra inversão de polaridade.

Consumo de corrente: 30 mA (D5034D), 15 mA (D5034S), a 24 Vcc com entrada de curto-circuito, típico.

Dissipação de potência: 0,72 W (D5034D), 0,36 W (D5034S), a 24 Vcc com entrada de curto-circuito, típico.

Entrada

Faixa de corrente: $\geq 0,1$ mA a $\leq 8,0$ mA.

Fonte equivalente de entrada: 8 V 1 k Ω típico (8 V sem carga, 8 mA curto-circuito).

Saída

0,1 a 8,0 mA em modo sink, V máx. 30 V, corrente limitada ≈ 8 mA, repete nível de corrente de entrada.

Tempo de resposta: 1 ms (variação brusca de 0 to 100 %).

Dissipação de potência: 0,4 W (D5034D), 0,2 W (D5034S), a 24 Vcc com entrada de curto-circuito, típico.

Desempenho

Condições de Referência: alimentação de 24 V, temperatura ambiente de 23 \pm 1 $^{\circ}$ C.

Precisão da calibração: $\leq \pm 0,25$ % do FSR.

Precisão da linearidade: $\leq \pm 0,25$ % do FSR.

Influência da temperatura: $\leq \pm 0,03$ % do FSR em zero/span para uma mudança de 1 $^{\circ}$ C.

Isolamento

Entrada SI/Saída 2,5 kV; Entrada SI/Alimentação 2,5 kV; Entrada SI/Entrada SI 500 V; Saída/Alimentação 500 V; Saída/Saída 500 V.

Condições ambientais

Temperatura de funcionamento: limites de temperatura -40 a +70 $^{\circ}$ C.

Temperatura de armazenamento: limites de temperatura -45 a +80 $^{\circ}$ C.

Descrição de segurança

Equipamentos associados e equipamentos elétricos não centelhantes. $U_o = 10,5$ V, $I_o = 15$ mA, $P_o = 39$ mW nos terminais 7-8, 9-10. $U_m = 250$ Vrms ou Vcc, -40 $^{\circ}$ C $\leq T_a \leq 70$ $^{\circ}$ C.

Montagem

trilho DIN de 35 mm, com ou sem Barramento de Alimentação, ou em Placa de Terminação sob encomenda.

Peso: aprox. 140 g (D5034D), 115 g (D5034S).

Conexão: por blocos de terminais polarizados com parafuso de desconexão rápida para alojar terminações de até 2,5 mm² (13 AWG).

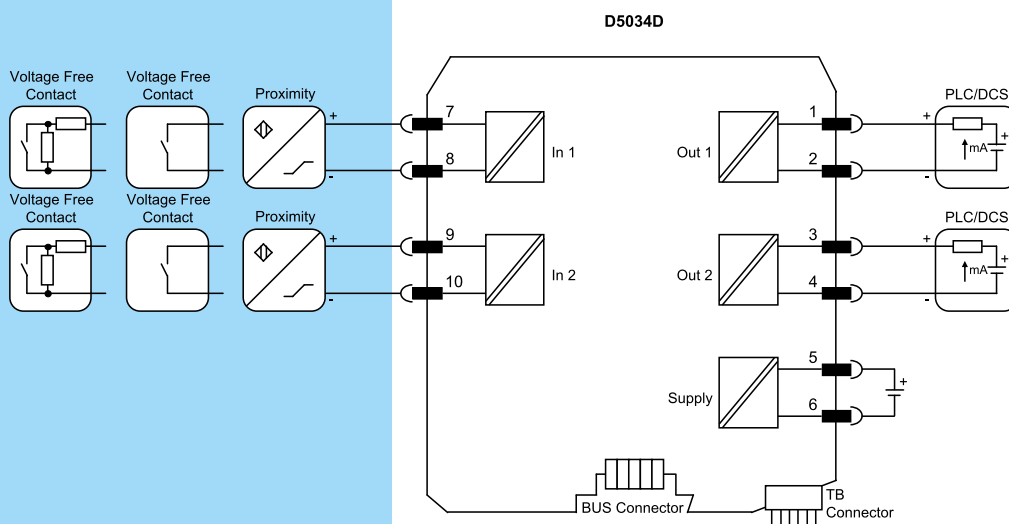
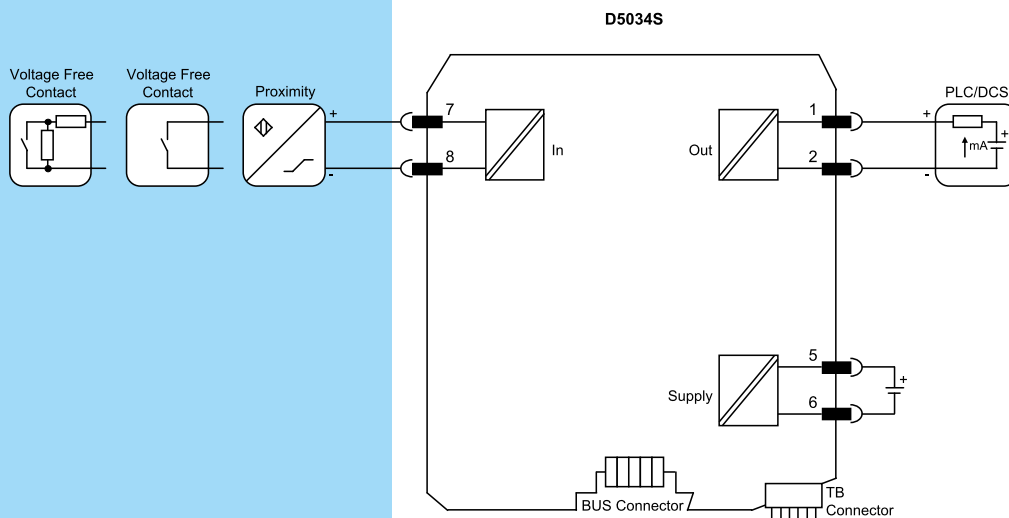
Dimensões: Largura 12,5 mm, Profundidade 123 mm, Altura 120 mm.

DIAGRAMA FUNCIONAL

Outros diagramas de instalação podem ser encontrados no Manual de Instruções.

Área Perigosa

Área Segura/Zona 2/Div. 2



Certificação de Gestão da Segurança Funcional:

A GM International está certificada em conformidade com a IEC61508:2010, parte 1 cláusulas 5-6, para sistemas relativos à segurança até o nível SIL 3. Além disso, os produtos GM International receberam certificação de SI dos órgãos certificadores de maior credibilidade em todo o mundo.

Os dados especificados neste documento são meramente descritivos dos produtos e devem ser acompanhados das respectivas especificações técnicas. Os nossos produtos estão em constante desenvolvimento e as informações aqui apresentadas se referem ao momento da elaboração do documento. Nossas informações não permitem inferir qualquer declaração relativa a uma determinada condição ou adequação a uma determinada aplicação. As informações prestadas não dispensam o usuário da obrigação de fazer seu próprio julgamento e verificação. Os Termos e Condições podem ser encontrados no nosso site. Para mais informações, consulte o manual de instruções.