

D6015

Fonte de Alimentação SIL2 para Transmissor HART® a 2/4 Fios

A Fonte Alimentação Repetidora D6015 é uma interface de entrada analógica de alta integridade indicada para aplicações que requerem nível SIL 2 em sistemas relativos à segurança de indústrias de alto risco. O módulo fornece uma tensão de corrente contínua totalmente flutuante para energizar transmissores convencionais a 2 fios de 4-20 mA, ativos ou passivos, repetindo a corrente em circuito flutuador para acionar uma carga. O circuito permite sinais de comunicação bidirecionais para dispositivos HART®.

CARACTERÍSTICAS

- SIL 2 / SC 3
- Entrada Ativa-Passiva, Saída Source-Sink de 4-20 mA
- Compatível com protocolo HART®
- Entrada e saída à prova de curto-circuito
- Alta precisão
- Isolamento de três portas, Entrada/Saída/Alimentação

INFORMAÇÕES DE PEDIDO

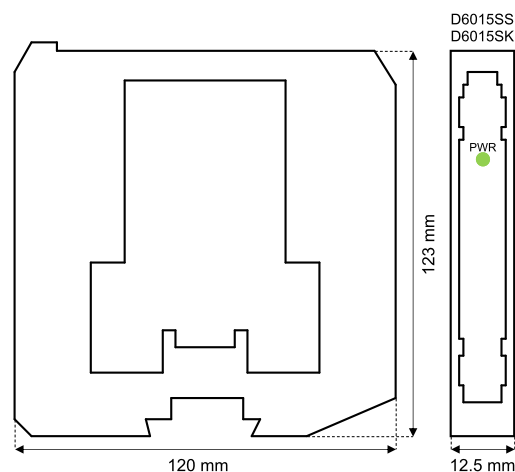
Códigos de pedido

D6015SS: 1 canal saída source D6015SK: 1 canal saída sink

Acessórios

Conector de Barramento JDFT049, Kit de Montagem de Barramento OPT5096.

DIMENSÕES GERAIS



DADOS TÉCNICOS

Alimentação

24 Vcc nominal (18 a 30 Vcc) protegida contra inversão de polaridade.

Consumo de corrente: 50 mA (D6015SS), 40 mA (D6015SK), a 24 Vcc com saída de 20 mA, típico.

Dissipação de potência: 0,8 W (D6015SS), 1,0 W (D6015SK), a 24 Vcc com saída de 20 mA, típico.

Entrada

4 a 20 mA (entrada alimentada separadamente, queda de tensão $\leq 0,5$ V) ou 4 a 20 mA (corrente limitada Tx a 2 fios ≈ 25 mA), faixa de leitura de 0 a 24 mA.

Tensão de linha do transmissor: 16,5 V mín. a 20 mA.

Saída

4 a 20 mA, sobre carga máxima de 600 Ω no modo source; V mín. 2 V sobre carga de 0 Ω V máx. 30 V em modo sink (resistência máx. de carga 600 Ω), corrente limitada a ≈ 25 mA.

Tempo de resposta: 5 ms.

Desempenho

Condições de Referência: Alimentação de 24 V, carga de 250 Ω , temperatura ambiente de 23 ± 1 °C.

Precisão da calibração: $\leq \pm 20$ μ A.

Precisão da linearidade: $\leq \pm 10$ μ A.

Influência da temperatura: $\leq \pm 2$ μ A/°C.

Isolamento

Entrada/saída 2,5 kV; Entrada/alimentação 2,5 kV; Saída/alimentação 500 V.

Condições ambientais

Temperatura de funcionamento: limites de temperatura -40 a +70 °C.

Temperatura de armazenamento: limites de temperatura -45 a +80 °C.

Montagem

Trilho DIN de 35 mm, com ou sem Barramento de Alimentação, ou em Placa de Terminação personalizada.

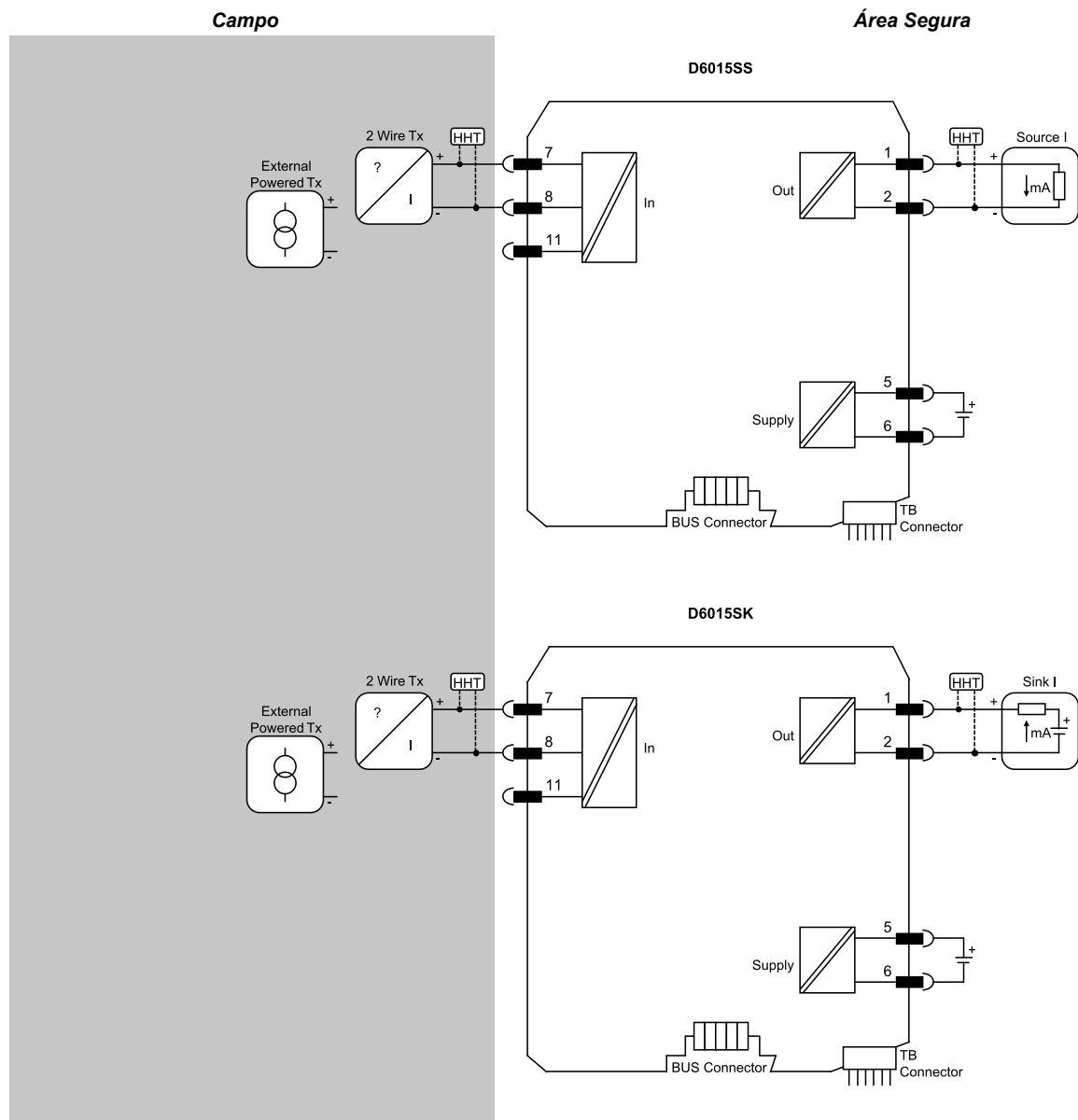
Peso: aprox. 130 g.

Conexão: por blocos de terminais polarizados com parafuso de desconexão rápida para alojar terminações de até 2,5 mm² (13 AWG).

Dimensões: Largura 12,5 mm, Profundidade 123 mm, Altura 120 mm.

DIAGRAMA FUNCIONAL

Outros diagramas de instalação podem ser encontrados no Manual de Instruções.



Certificação de Gestão da Segurança Funcional:

A GM International está certificada em conformidade com a IEC61508:2010, parte 1 cláusulas 5-6, para sistemas relativos à segurança até o nível SIL 3. Além disso, os produtos GM International receberam certificação de SI dos órgãos certificadores de maior credibilidade em todo o mundo.

Os dados especificados neste documento são meramente descritivos dos produtos e devem ser acompanhados das respectivas especificações técnicas. Os nossos produtos estão em constante desenvolvimento e as informações aqui apresentadas se referem ao momento da elaboração do documento. Nossas informações não permitem inferir qualquer declaração relativa a uma determinada condição ou adequação a uma determinada aplicação. As informações prestadas não dispensam o usuário da obrigação de fazer seu próprio julgamento e verificação. Os Termos e Condições podem ser encontrados no nosso site. Para mais informações, consulte o manual de instruções.