

D6016

Répéteur de courant pour transmetteurs 2 fils actif - HART® Tx - SIL3

Le D6016 est une interface d'entrée analogique à haute intégrité qui convient aux applications nécessitant un niveau SIL 3 dans les systèmes liés à la sécurité pour les industries à haut risque. Il répète un signal de sortie en courant actif de 0/4-20 mA 2 fils alimenté en externe dans un circuit flottant pour le retranscrire en Zone sûre. Le module permet des signaux de communication bidirectionnels pour les appareils transparents HART®.

CARACTERISTIQUES

- SIL 3 / SC 3
- 2 voies entièrement indépendantes
- Sortie active ou passive 4-20 mA
- Transparent au protocole HART®
- Haute précision
- Isolation des 3 ports, entrée/sortie/alimentation
- Haute densité, deux voies par appareil

INFORMATION DE COMMANDE

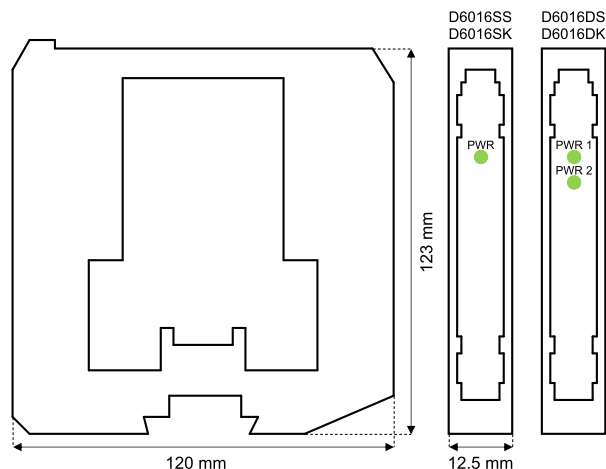
Références de commande

D6016xy x : S → 1 voie ; D → 2 voies ; y : S → sortie courant active ; K → sortie courant passive

Accessoires

Connecteur de bus JDFT049, Kit de montage du bus OPT5096.

DIMENSIONS



INFORMATIONS TECHNIQUES

Alimentation

24 Vcc nom. (18 à 30 Vcc), protégé contre l'inversion de polarité.

Consommation électrique: 33 mA (D6016SS), 20 mA (D6016SK), 57 mA (D6016DS), 31 mA (D6016DK) à 24 Vcc avec sortie 20 mA, typique.

Dissipation de puissance: 0,90 W (D6016SS), 1,00 W (D6016SK), 1,50 W (D6016DS), 1,80 W (D6016DK) à 24 Vcc avec sortie 20 mA sur charge de 250 Ω et alimentation de sortie 24 Vcc pour les modèles passifs, typique.

Entrée

4 à 20 mA (entrée alimentée séparément, chute de tension ≤ 7 V), plage de lecture 0 à 22 mA.

Impédance HART: 225 Ω, typique.

Sortie

4 à 20 mA.

Plage de tension de sortie passive: 2 à 30 V.

Plage de charge: 0 à 500 Ω, avec entrée transmetteur conventionnelle 250 Ω nominale (160 à 500 Ω), avec entrée transmetteur intelligente.

Limitation du courant: 24 mA (charge jusqu'à 450 Ω) ≤ courant maximal ≤ 26 mA.

Temps de réponse: 20 ms (changement progressif 10 à 90 %).

Performances

Conditions de réf.: Alimentation 24 V, charge 250 Ω, température ambiante 23 ± 1 °C.

Précision de calibrage: ≤ ± 20 µA.

Précision de linéarité: ≤ ± 20 µA.

Influence de température: ≤ ± 2 µA/°C.

Isolation

Entrée/sortie 2,5 kV ; entrée/alimentation 2,5 kV ; entrée/entrée 500 V ; sortie/alimentation 500 V ; sortie/sortie 500 V.

Conditions environnementales

Température de fonctionnement: Limites de température -40 à +70 °C.

Température de stockage: Limites de température -45 à +80 °C.

Montage

Rail DIN 35 mm, avec ou sans bus d'alimentation ou sur platine en liaison avec automate.

Poids : environ 135 g (D6016DS et D6016DK), 115 g (D6016SS et D6016SK).

Raccordement : par bornes à vis polarisées enfichables compatibles terminaisons jusqu'à 2,5 mm² (13 AWG).

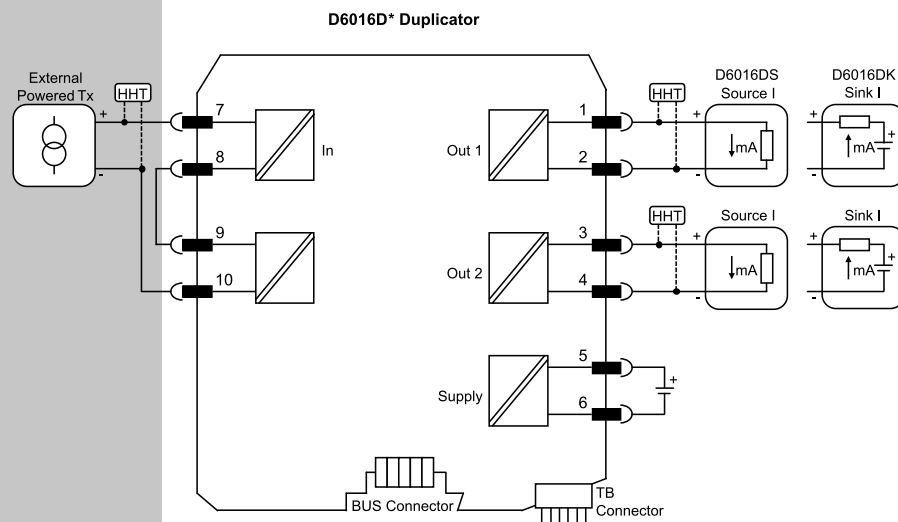
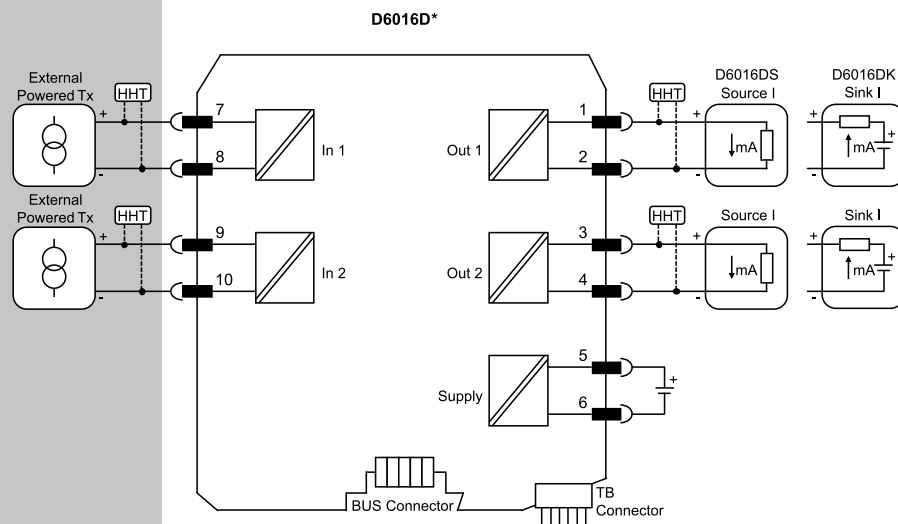
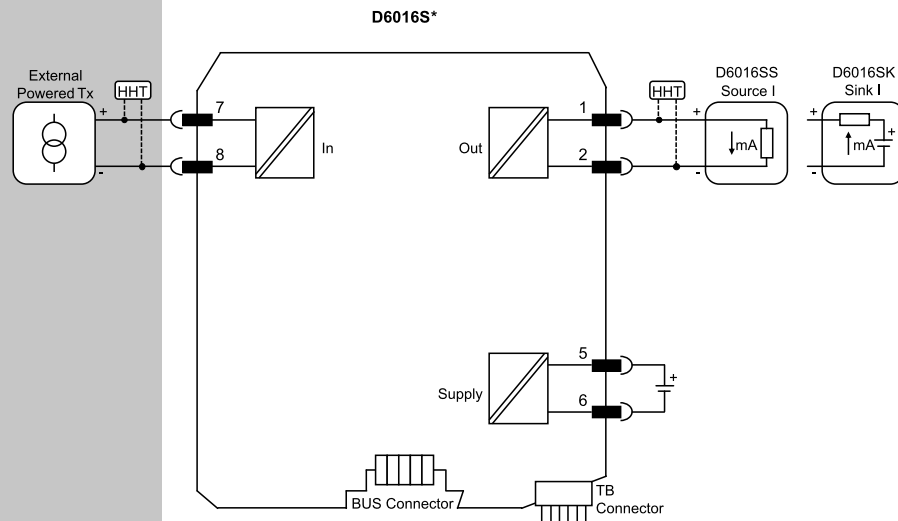
Dimensions : largeur 12,5 mm, profondeur 123 mm, hauteur 120 mm.

SCHÉMA FONCTIONNEL

Des schémas d'installation supplémentaires peuvent être trouvés dans le manuel d'instruction.

Terrain

Zone sûre



Certificat management sécurité fonctionnelle: GM International a obtenu la certification à la norme CEI 61508:2010 partie 1 clauses 5-6 pour les systèmes liés à la sécurité jusqu'au niveau SIL3 inclus. Les produits GM International sont certifiés de sécurité intrinsèque/ATEX par organismes notifiés mondialement reconnus.

Les données contenues dans le présent document sont strictement descriptives et doivent être intégrées aux spécifications techniques pertinentes. Nos produits évoluent en permanence et les informations présentées ici correspondent à la date de publication du document. Aucune déclaration concernant une certaine condition ou adéquation ne peut être déduite de nos informations. Les informations fournies ne dispensent pas l'utilisateur de l'obligation d'exercer son propre jugement et de procéder à des vérifications. Conditions générales sont disponibles sur notre site Web. Pour plus d'informations, reportez-vous au manuel.