

D6016

SIL3 para Transmissor HART® Tx a 2 Fios activo

O módulo Repetidor de Corrente D6016 é uma interface de entrada analógica de alta integridade adequada para aplicações que requerem o nível SIL 3 em sistemas relacionados à segurança para indústrias de alto risco. Repete uma entrada de sinal de corrente de 2 fios activo de 4 a 20 mA alimentado externamente num circuito flutuante para acionar uma carga de área segura. O módulo permite sinais de comunicação bidirecionais para dispositivos HART®.

CARACTERÍSTICAS

- SIL 3 / SC 3
- 2 canais totalmente independentes
- Saída Source-Sink de 4-20 mA
- Compatível com protocolo HART®
- Alta precisão
- Isolamento de três portas, Entrada/Saída/Alimentação
- Alta densidade, dois canais por unidade

INFORMAÇÕES DE PEDIDO

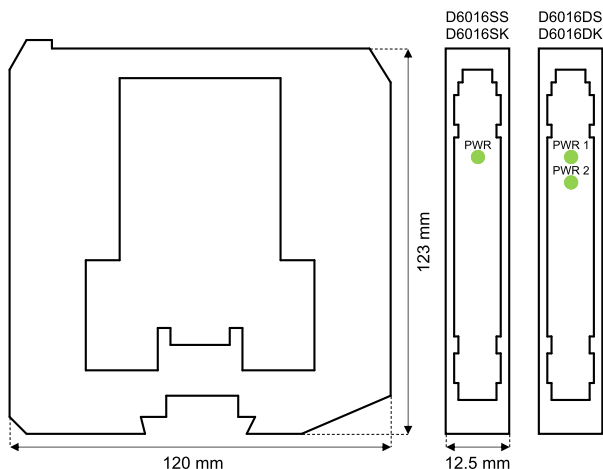
Códigos de pedido

D6016xy x: S → 1 canal; D → 2 canais y: S → saída de corrente da fonte; K → saída de corrente Sink

Acessórios

Conector de Barramento JDFT049, Kit de Montagem de Barramento OPT5096.

DIMENSÕES GERAIS



DADOS TÉCNICOS

Alimentação

24 Vcc nominal (18 a 30 Vcc) protegida contra inversão de polaridade.

Consumo de corrente: 33 mA (D6016SS), 20 mA (D6016SK), 57 mA (D6016DS), 31 mA (D6016DK), a 24 Vcc com saída de 20 mA, típico.

Dissipação de potência: 0,90 W (D6016SS), 1,00 W (D6016SK), 1,50 W (D6016DS), 1,80 W (D6016DK), a 24 Vcc com saída 20 mA em carga de 250 Ω e alimentação de saída de 24 Vcc para modelos dissipador, típico.

Entrada

4 a 20 mA (entrada alimentada separadamente, queda de tensão ≤ 7 V), faixa de leitura de 0 a 22 mA.

Impedância HART: 225 Ω, típico.

Saída

4 a 20 mA.

Faixa de tensão de saída sink: 2 a 30 V.

Faixa de carga: 0 a 500 Ω, com entrada Tx convencional 250 Ω nominal (160 a 500 Ω), com entrada Tx inteligente.

Limitação de corrente: 24 mA (até 450 Ω de carga) ≤ corrente máxima ≤ 26 mA.

Tempo de resposta: 20 ms (variação brusca de 10 a 90%).

Desempenho

Condições de Referência: Alimentação de 24 V, carga de 250 Ω, temperatura ambiente de 23 ± 1 °C.

Precisão da calibração: ≤ ± 20 µA.

Precisão da linearidade: ≤ ± 20 µA.

Influência da temperatura: ≤ ± 2 µA/°C.

Isolamento

Entrada/Saída 2,5 kV; Entrada/Alimentação 2,5 kV; Entrada/Entrada 500 V; Saída/Alimentação 500 V; Saída/Saída 500 V.

Condições ambientais

Temperatura de funcionamento: limites de temperatura -40 a +70 °C.

Temperatura de armazenamento: limites de temperatura -45 a +80 °C.

Montagem

Trilho DIN de 35 mm, com ou sem Barramento de Alimentação, ou em Placa de Terminação personalizada.

Peso: aprox. 135 g (D6016DS e D6016DK), 115 g (D6016SS e D6016SK).

Conexão: por blocos de terminais polarizados com parafuso de desconexão rápida para alojar terminações de até 2,5 mm² (13 AWG).

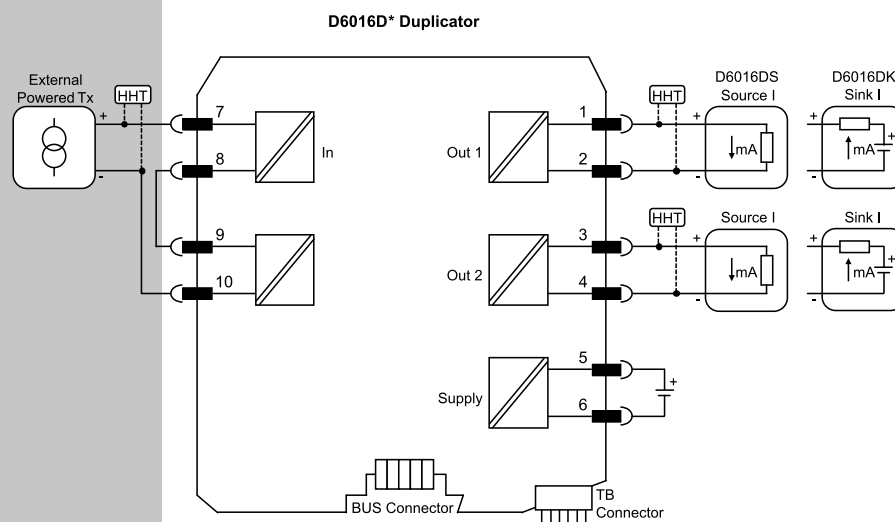
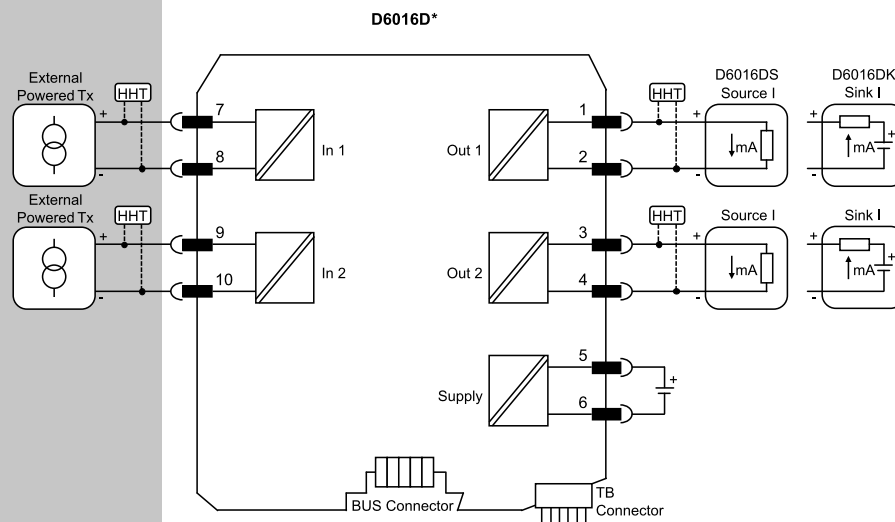
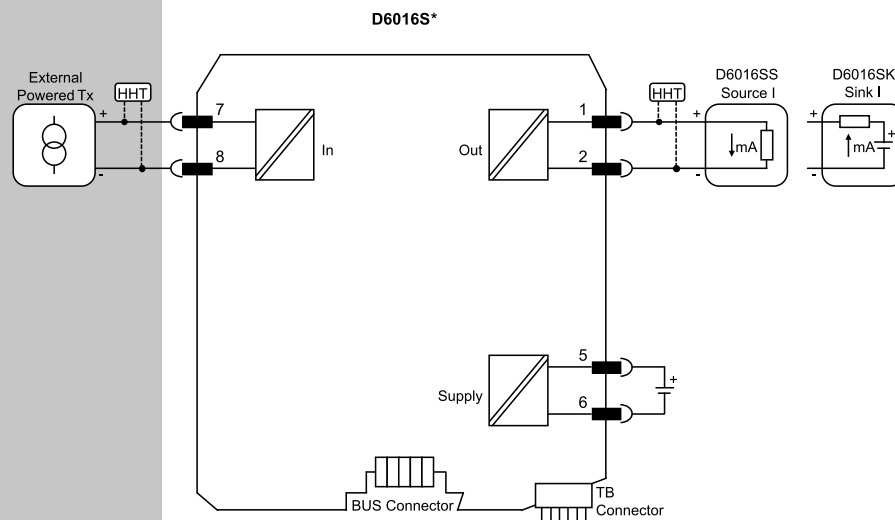
Dimensões: Largura 12,5 mm, Profundidade 123 mm, Altura 120 mm.

DIAGRAMA FUNCIONAL

Outros diagramas de instalação podem ser encontrados no Manual de Instruções.

Campo

Área Segura



Certificação de Gestão da Segurança Funcional:
A GM International está certificada em conformidade com a IEC61508:2010, parte 1 cláusulas 5-6, para sistemas relativos à segurança até o nível SIL 3. Além disso, os produtos GM International receberam certificação de SI dos órgãos certificadores de maior credibilidade em todo o mundo.

Os dados especificados neste documento são meramente descritivos dos produtos e devem ser acompanhados das respectivas especificações técnicas. Os nossos produtos estão em constante desenvolvimento e as informações aqui apresentadas se referem ao momento da elaboração do documento. Nossas informações não permitem inferir qualquer declaração relativa a uma determinada condição ou adequação a uma determinada aplicação. As informações prestadas não dispensam o usuário da obrigação de fazer seu próprio julgamento e verificação. Os Termos e Condições podem ser encontrados no nosso site. Para mais informações, consulte o manual de instruções.