

D5032

Isolateur de sécurité intrinsèque d'entrée logique pour détecteur de proximité, contacts secs SIL 3 - Montage

Le D5032 est un isolateur Tout Ou Rien pour les entrées logiques (détecteur de proximité, contacts secs, Namur,...). Cette barrière convient aux applications nécessitant un niveau SIL 3 dans les systèmes liés à la sécurité pour les industries à haut risque. L'appareil peut être configuré pour contacts secs ou les détecteurs de proximité situés en Zone dangereuse, et répète l'état d'entrée sur un contact de type relais en Zone sûre. Le circuit de détection de défaut sélectionnable est disponible pour les capteurs de proximité ou contacts secs équipés de résistances de fin de ligne. Dans le modèle double voie, la deuxième sortie peut être configurée pour répéter la deuxième entrée, pour dupliquer la première entrée ou pour signaler le premier défaut d'entrée. Si nécessaire, la sortie peut aussi être inversée.

CARACTERISTIQUES

- SIL 3 / SC 3
- Entrée provenant de la Zone 0/Division 1
- Installation en Zone 2/Division 2
- 2 voies entièrement indépendantes
- Détection de rupture ou de court-circuit
- Programmation facile par DIP Switch
- Isolation des 3 ports, entrée/sortie/alimentation
- Haute densité, deux voies par appareil

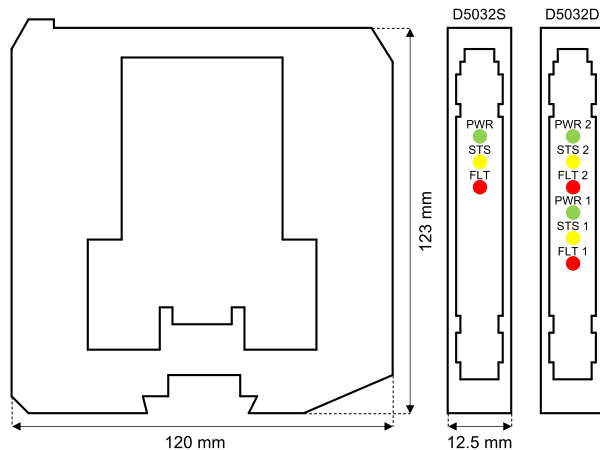
INFORMATION DE COMMANDE

Références de commande

D5032S: 1 voie

D5032D: 2 voies

DIMENSIONS



INFORMATIONS TECHNIQUES

Alimentation

24 Vcc nom. (18 à 30 Vcc), protégé contre l'inversion de polarité.

Consommation électrique: 35 mA (D5032D), 18 mA (D5032S), à 24 Vcc avec entrée en court-circuit et relais excité, typique.

Dissipation de puissance: 0,85 W (D5032D), 0,45 W (D5032S), à 24 Vcc avec entrée en court-circuit et relais excité, typique.

Entrée

Niveaux de courant de commutation d'entrée: ON \geq 2,1 mA, OFF \leq 1,2 mA.

Niveaux de courant de défaut: rupture \leq 0,2 mA, court-circuit \geq 6,8 mA.

Source équivalente d'entrée: 8 V 1 k Ω typique (8 V sans charge, 8 mA court-circuit).

Sortie

Contact relais SPST sans tension.

Matériau de contact: Alliage Ag (sans Cd), plaqué or.

Tension nominale contact: 100 mA 50 Vca 5 VA, 100 mA 50 Vcc 5 W (charge résistive).

Courant de commutation min. du contact: 1 mA.

Vie mécanique/électrique: Fonctionnement $5 \times 10^6 / 1 \times 10^6$, typique.

Temps de fonctionnement/délai de déclenchement: 8 / 4 ms, typique.

Réponse en fréquence: 10 Hz maximum.

Isolation

Sécurité intrinsèque Entrée/sortie 2,5 kV ; sécurité intrinsèque Entrée/alimentation 2,5 kV ; sécurité intrinsèque Entrée/sécurité intrinsèque 500 V ; sortie/alimentation 500 V ; sortie/sortie 500 V.

Conditions environnementales

Température de fonctionnement: Limites de température -40 à +70 °C.

Température de stockage: Limites de température -45 à +80 °C.

Description de sécurité

Appareil associé et équipement électrique de type anti-étincelles. $U_0 = 10,5$ V, $I_0 = 22$ mA, $P_0 = 56$ mW sur les bornes 7-8, 9-10. $U_m = 250$ Vrms ou Vcc, -40 °C \leq Ta \leq 70 °C.

Montage

Sur platine en liaison avec automate.

Poids: environ 125 g (D5032D), 115 g (D5032S).

Raccordement: par bornes à vis polarisées enfichables compatibles terminaisons jusqu'à 2,5 mm² (13 AWG).

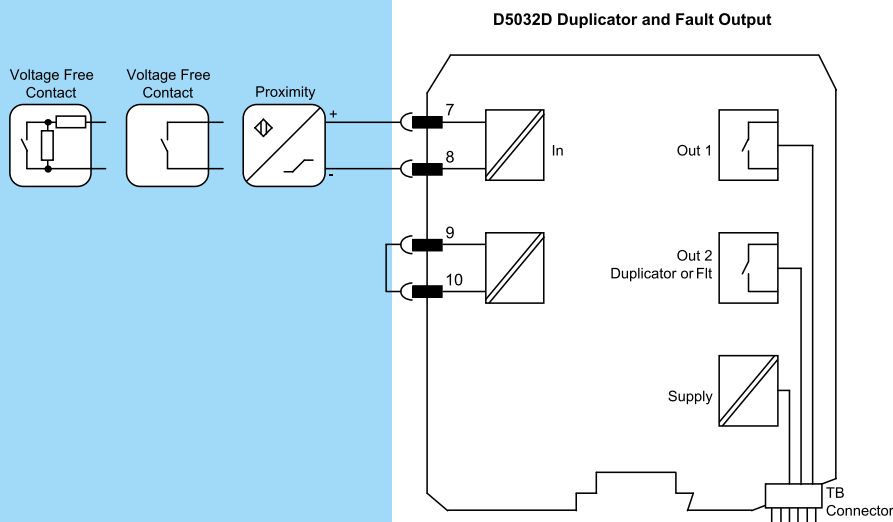
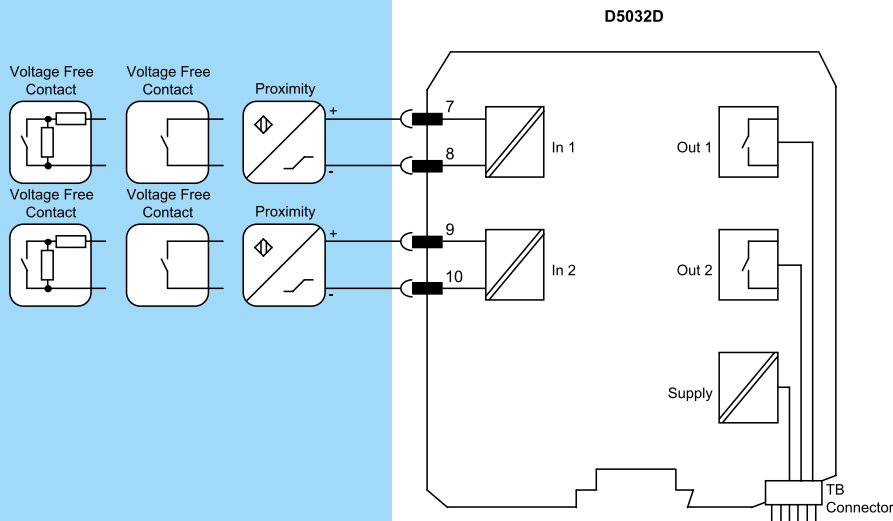
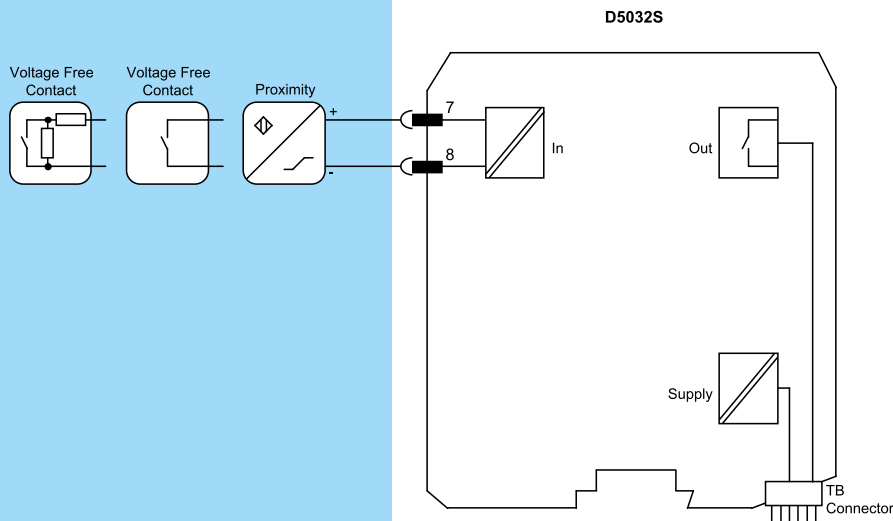
Dimensions: largeur 12,5 mm, profondeur 123 mm, hauteur 120 mm.

SCHÉMA FONCTIONNEL

Des schémas d'installation supplémentaires peuvent être trouvés dans le manuel d'instruction.

Zone dangereuse

Zone sûre/Zone 2/Division 2



Certificat management sécurité fonctionnelle: GM International a obtenu la certification à la norme CEI 61508:2010 partie 1 clauses 5-6 pour les systèmes liés à la sécurité jusqu'au niveau SIL3 inclus. Les produits GM International sont certifiés de sécurité intrinsèque/ATEX par organismes notifiés mondialement reconnus.

Les données contenues dans le présent document sont strictement descriptives et doivent être intégrées aux spécifications techniques pertinentes. Nos produits évoluent en permanence et les informations présentées ici correspondent à la date de publication du document. Aucune déclaration concernant une certaine condition ou adéquation ne peut être déduite de nos informations. Les informations fournies ne dispensent pas l'utilisateur de l'obligation d'exercer son propre jugement et de procéder à des vérifications. Conditions générales sont disponibles sur notre site Web. Pour plus d'informations, reportez-vous au manuel.