

D5273

SIL2 Температурный преобразователь и пороговый усилитель

Температурный преобразователь и пороговый усилитель D5273 принимает сигналы низкого уровня от милливольтовых источников, термопар, 2-3-4 проводных термометров сопротивления, находящихся в опасной зоне и преобразует эти сигналы в гальванически изолированный токовый сигнал на нагрузку в безопасной зоне. Он может использоваться в приложениях, с уровнем SIL 2, в системах, связанных с безопасностью, на производствах с повышенными рисками. Выходной сигнал может быть линейным или инверсным. Имеется выход Modbus RTU RS-485 на шинном разьеме. Компенсация температуры холодного спая термопар может быть автоматической, с использованием внутреннего датчика температуры или фиксированная, когда пользователь задает значение температуры. D5273S имеет два независимых пороговых усилителя с релейными SPDT выходами.

ХАРАКТЕРИСТИКИ

- SIL 2 / SC 3
- Вход из Зоны 0/Division 1
- Установка в Зоне 2/Division 2
- Вход для мВ источников, термопар, 2/3/4 пров. термометров сопротивления, потенциометров
- Два независимых пороговых усилителя (с SPDT релейными выходами)
- Инвертирование/масштабирование выходного сигнала
- Компенсации температуры холодного спая ТП: от внутреннего Pt1000 или фиксированная
- Минимальное время усреднения: 50 мс
- Система обнаружения неисправностей
- Выход аварийной сигнализации с регулируемыми порогоми
- Modbus RTU RS-485 для мониторинга и конфигурирования
- Полностью программируемые рабочие параметры
- Высокая точность, АЦП управляемый микропроцессором
- Гальваническая изоляция входа/выхода/питания

ИНФОРМАЦИЯ ДЛЯ ЗАКАЗА

Информация для заказа

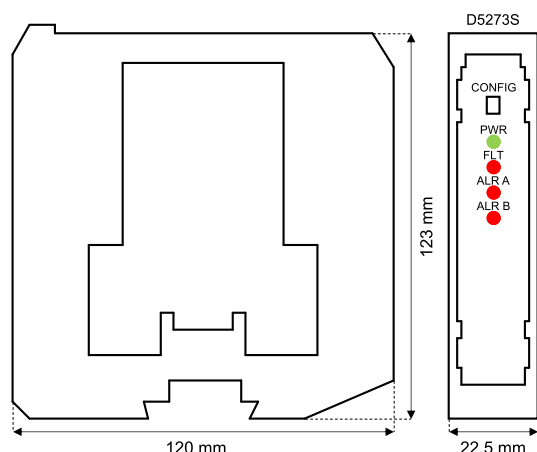
D5273S: 1 канал

Принадлежности

Шинный разъем JDFT050, комплект для монтажа шины OPT5096.

Комплект для программирования: USB адаптер + ПО SWC5090.

ГАБАРИТНЫЕ РАЗМЕРЫ



ТЕХНИЧЕСКИЕ ДАННЫЕ

Питание

24 В пост. номинально (от 18 до 30 В), защита от обратной полярности.

Потребляемый ток: 72 мА при 24 В пост., выходном сигнале 20 мА и включенных реле.

Рассеиваемая мощность: 1.7 Вт при 24 В пост., выходном сигнале 20 мА и включенных реле.

Вход

мВ источник, термопары, 2-3-4-проводные ТС или 3-пров. измерительный потенциометр. Подробнее см. в Руководстве по эксплуатации.

Время усреднения: от 50 мс до 500 мс.

Входной диапазон: от -500 до +500 мВ для термопар/мВ, 0-4 кОм для сопротивлений.

Выход

0/4-20 мА, на нагрузке 300 Ом максимум, ток ограничен 24 мА.

Передаточная характеристика: линейная, прямая или инверсная для всех входных датчиков.

Аварийная сигнализация

Диапазон установки порогов: в пределах диапазонов входных датчиков.

Выход: два свободных от потенциала релейных SPDT контакта.

Характеристики контактов: 4 А 250 В перем. 1000 ВА, 4 А 250 В пост. 120 Вт (резистивная нагрузка).

Modbus интерфейс

Modbus RTU RS-485, скорость до 115.2 кбит/с для мониторинга/конфигурирования/управления.

Метрологические характеристики

Номинальные условия: питание 24 В, нагрузка 250 Ом, температура окр. среды 23 ± 1 °С, медленное усреднение, 4-проводное подключение для ТС.

Вход:

Основная приведенная погрешность и нелинейность: см. в Руководстве по эксплуатации.

Доп. температурная погрешность: ≤ ± 2 мкВ на входе мВ/ТП, ± 20 мОм на входе ТС (≤ 300 Ом при 0°C) или ± 200 мОм на входе ТС (> 300 Ом при 0°C), ± 0.02 % на входе потенциометра на 1 °С изм. температуры.

Выход:

Основная абсолютная погрешность: ≤ ± 10 мкА.

Нелинейность: ≤ ± 10 мкА.

Доп. температурная погрешность: ≤ ± 2 мкА/°С.

Изоляция

И.Б. вход/Выход 2.5 кВ ; И.Б. вход/Питание 2.5 кВ; И.Б. вход/Авар. выход 2.5 кВ; Выход/Питание 500 В; Выход/Авар. выход 1.5 кВ; Авар. выход/Питание 1.5 кВ; Авар. выход/Авар. выход 1.5 кВ.

Условия окружающей среды

Рабочая температура: от -40 до +70 °С.

Температура хранения: от -45 до +80 °С.

Характеристики безопасности

Связанное электрическое оборудование и неискрящее электрическое оборудование.

U_o = 7.2 В, I_o = 23 мА, P_o = 40 мВт, U_i = 12.8 В, C_i = 0 нФ, L_i = 0 нГн на клеммах 13-14-15-16.

U_m = 250 В эфф. или В пост., -40 °С ≤ T_a ≤ 70 °С.

Монтаж

На DIN-рейке 35 мм, с шиной или без шины Power Bus.

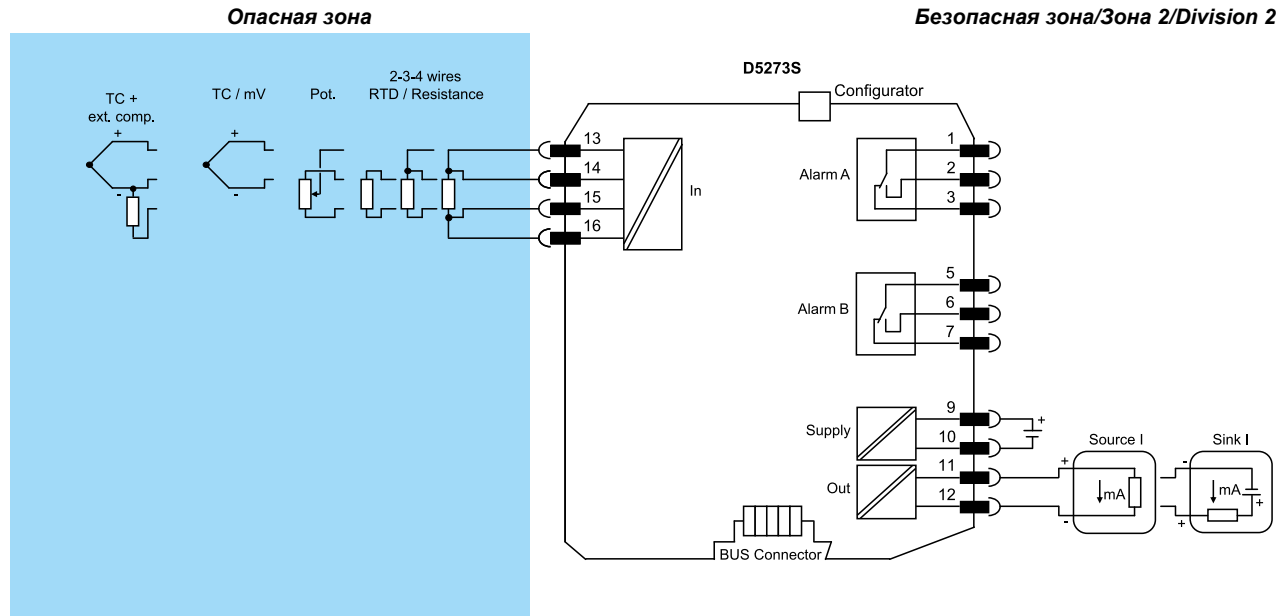
Вес: около 195 г.

Подключение: с помощью съемных поляризованных клеммных блоков с винтовыми клеммами для проводов сечением до 2.5 мм² (13 AWG).

Размеры: ширина 22.5 мм, глубина 123 мм, высота 120 мм.

ФУНКЦИОНАЛЬНЫЕ СХЕМЫ

Дополнительную информацию по подключению Вы можете найти в Руководстве по эксплуатации.



Сертификация менеджмента функциональной безопасности:

GM International сертифицирована на соответствие требованиям стандарта IEC61508:2010, часть 1, параграфы 5-6, для систем, связанных с обеспечением безопасности, с уровнем до SIL3 включительно. Также продукция GM International products имеет сертификаты искробезопасности, выданные наиболее авторитетными мировыми сертификационными органами.

Сведения, представленные в настоящем документе, являются лишь описанием продукции и должны использоваться вместе с соответствующими техническими спецификациями. Наши продукты находятся в постоянном развитии и информация, представленная здесь, относится ко времени выпуска документов. Никакие утверждения, касающиеся определенных условий или пригодности для определенного применения, не могут быть получены из нашей информации. Предоставленная информация не освобождает пользователя от обязанности собственного суждения и проверки. Условия и положения можно найти на нашем сайте. Дополнительную информацию смотрите в руководстве по эксплуатации.