

D5202

SIL3 24 В пост. 4 А модуль распределения питания с диагностикой

D5202 обеспечивает защиту системы питания, ограничивая максимальный ток в цепи питания модулей D5000, подключенных к шине Power Bus. В частности, это может быть полезным, когда источник питания выдает ток, больший, чем нужно для модулей. Он также может ретранслировать общий аварийный сигнал от шины Power Bus через SPDT реле. Для одиночного источника питания в модуле имеются 3 СД индикатора для контроля наличия питания, отказа питания (отклонение напряжения питания более, чем на 25% от номинального), общей аварийной сигнализации по шине, а также сменный предохранитель 6 А, размером 5x20 мм. Для резервированного источника питания используются 5 СД индикаторов для контроля наличия питания, отказа питания (отклонение напряжения питания более, чем на 25% от номинального для каждого источника), общей аварийной сигнализации по шине, и 2 сменных предохранителя 6 А, размером 5x20 мм. 2 SPDT релейных контакта обеспечивают аварийную сигнализацию о вышеперечисленных неисправностях. В случае отказа одного источника питания D5202S переключается на второй работающий источник, используя цепь (на идеальных диодах), потребляющую всего несколько мВт. Таким образом повышается надежность и существенно снижается внутренняя рассеиваемая мощность.

ХАРАКТЕРИСТИКИ

- SIL 3 / SC 3
- Установка в Зоне 2
- Одиночный или резервированный источник питания 24 В пост. тока
- Обеспечивает питание примерно до 40-50 модулей D5000
- Сменные предохранители
- Очень низкая внутренняя рассеиваемая мощность (цепи с идеальными диодами)

ИНФОРМАЦИЯ ДЛЯ ЗАКАЗА

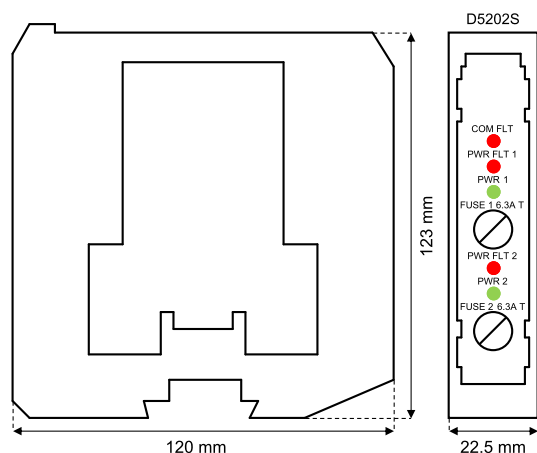
Информация для заказа

D5202S: 1 канал

Принадлежности

Шинный разъем JDFT050, комплект для монтажа шины OPT5096.

ГАБАРИТНЫЕ РАЗМЕРЫ



ТЕХНИЧЕСКИЕ ДАННЫЕ

Питание

От подключенного ко входу источника 24 В пост. номинально (от 18 до 30 В), защита от обратной полярности, двойной клеммный блок для подключения резервированного источника питания, с OR идеальными диодами для переключения источников питания.

Потребляемый ток: 40 мА при 24 В пост., с обоими включенными реле.

Рассеиваемая мощность: 1.0 Вт при 24 В пост., с обоими включенными реле.

СД индикаторы: неисправность по общей шине (красный), отказ питания 1 и 2 (красные), наличие питания 1 и 2 (зеленые).

Предохранители: 5x20 мм, 6.3 А (с задержкой).

Обнаружение неисправностей

Питание 1 или питание 2 < 18 В пост. (пониженное напряжение, UV) или > 30 В пост. (повышенное напряжение, OV).

Превентивные - нестандартное напряжение питания: питание 1 или питание 2 < 18 В пост. (пониженное напряжение, UV) или > 30 В пост. (повышенное напряжение, OV).

Кумулятивная сигнализация о неисправности: кумулятивная сигнализация о неисправности (короткое замыкание или обрыв полевой цепи любого модуля, подключенного к шине).

Выход аварийной сигнализации: два свободных от потенциала NE SPDT релейных контакта (реле выключаются при обнаружении неисправности).

Материал контактов: Серебряный сплав (без кадмия).

Характеристики контактов: 4 А 250 В перем. 1000 ВА, 4 А 250 В пост. 120 Вт (резистивная нагрузка).

Нагрузочная способность при коммутации нагрузок пост. и перем. тока: см. в Руководстве по эксплуатации.

Механический/электрический ресурс: $5 * 10^6 / 3 * 10^4$ переключений, типично.

Время включения/выключения: 8 / 4 мс, типично.

Изоляция

Релейные контакты/Входы 1.5 кВ.

Условия окружающей среды

Рабочая температура: от -40 до +70 °С.

Температура хранения: от -45 до +80 °С.

Монтаж

На DIN-рейке 35 мм, с шиной Power Bus.

Вес: около 170 г.

Подключение: с помощью съемных поляризованных клеммных блоков с винтовыми клеммами для проводов сечением до 2.5 мм² (13 AWG).

Размеры: ширина 22.5 мм, глубина 123 мм, высота 120 мм.

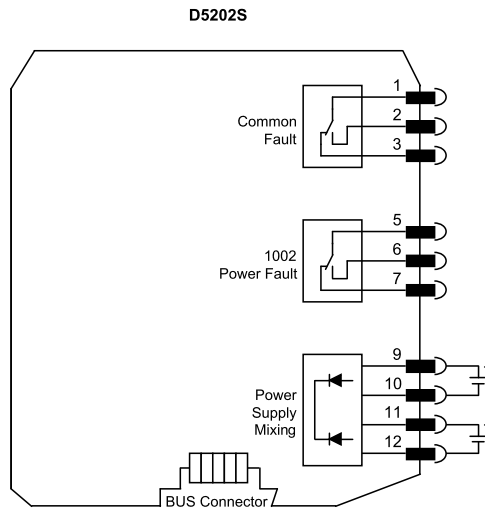
ФУНКЦИОНАЛЬНЫЕ СХЕМЫ

Дополнительную информацию по подключению Вы можете найти в Руководстве по эксплуатации.

Полевая зона



Безопасная зона/Зона 2/Division 2



Сертификация менеджмента функциональной безопасности:

GM International сертифицирована на соответствие требованиям стандарта IEC61508:2010, часть 1, параграфы 5-6, для систем, связанных с обеспечением безопасности, с уровнем до SIL3 включительно. Также продукция GM International products имеет сертификаты искробезопасности, выданные наиболее авторитетными мировыми сертификационными органами.

Сведения, представленные в настоящем документе, являются лишь описанием продукции и должны использоваться вместе с соответствующими техническими спецификациями. Наши продукты находятся в постоянном развитии и информация, представленная здесь, относится ко времени выпуска документов. Никакие утверждения, касающиеся определенных условий или пригодности для определенного применения, не могут быть получены из нашей информации. Предоставленная информация не освобождает пользователя от обязанности собственного суждения и проверки. Условия и положения можно найти на нашем сайте. Дополнительную информацию смотрите в руководстве по эксплуатации.