

# D5273

## Convertisseur de température programmable de sécurité intrinsèque - SIL2

Le D5273 est un convertisseur de température de sécurité intrinsèque, il accepte les entrées de bas de niveau de type Pt100, Pt200, Pt1000, Pt50,.... en 2, 3 et 4 fils, les thermocouples, potentiomètres situés en Zone dangereuse, et convertit le signal en l'isolant, pour le retranscrire en Zone sûre. Ce module convient aux applications nécessitant un niveau SIL 2 dans les systèmes liés à la sécurité pour les industries à haut risque. Le signal de sortie peut être actif ou passif. Une sortie Modbus RTU RS-485 est disponible sur le connecteur de bus. La compensation de soudure froide peut être programmée en automatique grâce à une sonde de température interne ou fixe en utilisant une valeur de température définie par l'utilisateur. Le D5273S possède deux relais inverseurs SPDT indépendants.

### CARACTERISTIQUES

- SIL 2 / SC 3
- Entrée provenant de la Zone 0/Division 1
- Installation en Zone 2/Division 2
- Entrée Pt100, 2, 3 et 4 fils, thermocouples, ou potentiomètre
- Deux relais inverseurs indépendants (contacts relais SPDT)
- inversion/sortie personnalisée
- Compensation de soudure froide : interne (PT1000), externe (capteur à résistance) ou fixe
- Temps d'intégration rapide : 50 ms
- Forçage/compensation de soudure froide interne/détection des défauts du capteur d'entrée
- Sortie d'alarme avec points de déclenchement réglables par l'utilisateur
- Modbus RTU RS-485 pour la détection et la configuration
- Paramètres de fonctionnement entièrement programmables
- Grande précision, le microprocesseur contrôle le convertisseur A/D
- Isolation des 3 ports, entrée/sortie/alimentation

### INFORMATION DE COMMANDE

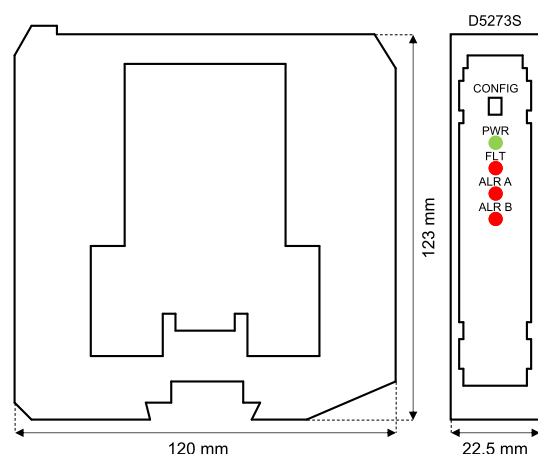
#### Références de commande

D5273S : 1 voie

#### Accessoires

Connecteur de bus JDFT050, Kit de montage du bus OPT5096. Ligne série USB programmable Kit PPC5092 + SWC5090.

### DIMENSIONS



### INFORMATIONS TECHNIQUES

#### Alimentation

24 Vcc nom. (18 à 30 Vcc), protégé contre l'inversion de polarité.

**Consommation électrique:** 72 mA à 24 Vcc avec sortie 20 mA et relais excités, typique.

**Dissipation de puissance:** 1,7 W à 24 Vcc avec sortie 20 mA et relais excités, typique.

#### Entrée

Millivolt, thermocouple, capteur à résistance à 2, 3 et 4 fils ou potentiomètres d'émission à 3 fils. Pour plus de détails, reportez-vous à la notice d'installation.

**Temps d'intégration:** entre 50 ms et 500 ms.

**Plage d'entrée:** -500 à +500 mV (thermocouple/mV), 0-4 kΩ (résistance).

#### Sortie

0/4 à 20 mA, sur charge max. de 300 Ω, limitation du courant à 24 mA.

**Caractéristique de transfert:** Linéaire, direct ou inversé sur tous les capteurs d'entrée.

#### Alarme

**Plage de points de déclenchement:** dans les limites nominales du capteur d'entrée.

**Sortie:** 2 contacts relais SPDT libre de potentiel.

**Tension nominale contact:** 4 A 250 Vca 1000 VA, 4 A 250 Vcc 120 W (charge résistive).

#### Interface Modbus

Modbus RTU RS-485 jusqu'à 115,2 kbit/s pour la détection/la configuration/le contrôle.

#### Performances

**Conditions de réf.:** Alimentation 24 V, charge de 250 Ω, température ambiante 23 ± 1 °C, intégration lente, configuration à 4 fils pour le capteur à résistance.

#### Entrée:

**Précision de calibrage et linéarité:** cf. notice d'utilisation.

**Influence de température:** ≤ ± 2 μV (thermocouple/mV), ± 20 mΩ (capteur à résistance) ≤ 300 Ω à 0 °C, ou ± 200 mΩ (capteur à résistance) > 300 Ω à 0 °C, ± 0,02 % (potentiomètre) pour changement de 1 °C.

#### Sortie:

**Précision de calibrage:** ≤ ± 10 μA.

**Précision de linéarité:** ≤ ± 10 μA.

**Influence de température:** ≤ ± 2 μA/°C.

#### Isolation

Sécurité intrinsèque Entrée/sortie 2,5 kV ; sécurité intrinsèque Entrée/alimentation 2,5 kV ; sécurité intrinsèque Entrée/alarmes 2,5 kV ; sortie/alimentation 500 V ; sortie/alarmes 1,5 kV ; alarmes/alimentation 1,5 kV ; alarmes/alarmes 1,5 kV.

#### Conditions environnementales

**Température de fonctionnement:** Limites de température -40 à +70 °C.

**Température de stockage:** Limites de température -45 à +80 °C.

#### Description de sécurité

Appareil associé et équipement électrique de type anti-étincelles. U<sub>o</sub> = 7,2 V, I<sub>o</sub> = 23 mA, P<sub>o</sub> = 40 mW sur les bornes 13-14-15-16. U<sub>m</sub> = 250 Vrms ou Vcc, -40 °C ≤ T<sub>a</sub> ≤ 70 °C.

#### Montage

Rail DIN 35 mm, avec ou sans bus d'alimentation.

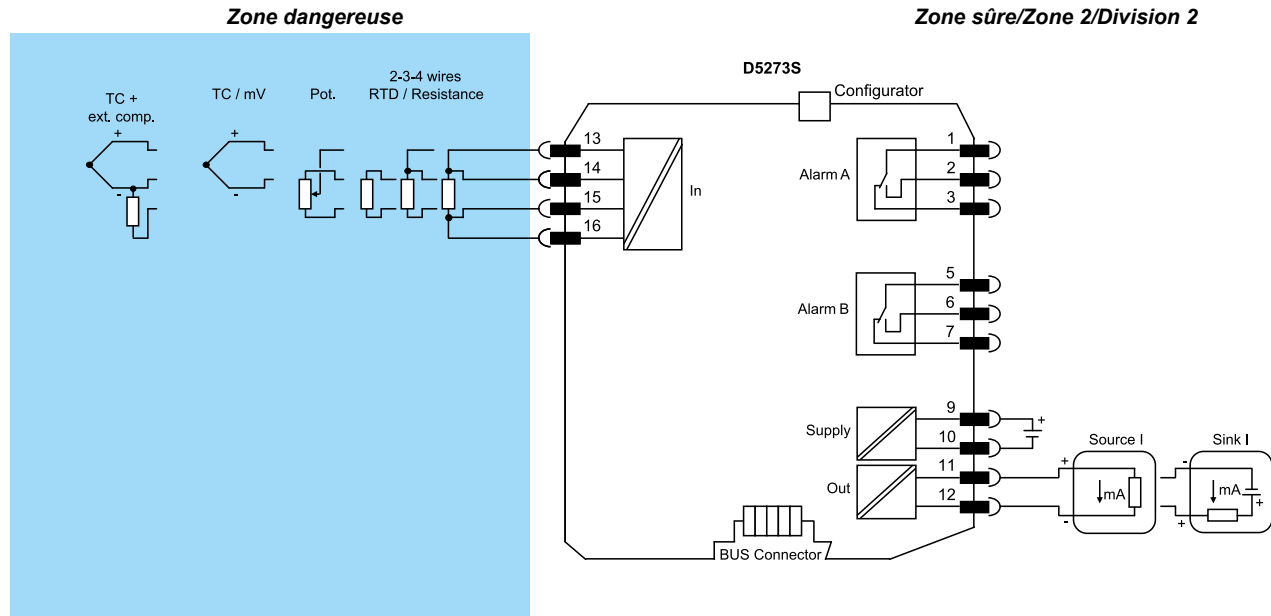
**Poids :** environ 195 g.

**Raccordement :** par bornes à vis polarisées enfichables compatibles terminaisons jusqu'à 2,5 mm<sup>2</sup> (13 AWG).

**Dimensions :** largeur 22,5 mm, profondeur 123 mm, hauteur 120 mm.

## SCHÉMA FONCTIONNEL

Des schémas d'installation supplémentaires peuvent être trouvés dans le manuel d'instruction.



Certificat management sécurité fonctionnelle:  
GM International a obtenu la certification à la norme CEI 61508:2010 partie 1 clauses 5-6 pour les systèmes liés à la sécurité jusqu'au niveau SIL3 inclus. Les produits GM International sont certifiés de sécurité intrinsèque/ATEX par organismes notifiés mondialement reconnus.

Les données contenues dans le présent document sont strictement descriptives et doivent être intégrées aux spécifications techniques pertinentes. Nos produits évoluent en permanence et les informations présentées ici correspondent à la date de publication du document. Aucune déclaration concernant une certaine condition ou adéquation ne peut être déduite de nos informations. Les informations fournies ne dispensent pas l'utilisateur de l'obligation d'exercer son propre jugement et de procéder à des vérifications. Conditions générales sont disponibles sur notre site Web. Pour plus d'informations, reportez-vous au manuel.