

D6030

Isolateur d'entrée logique pour détecteur de proximité, contacts secs - SIL 3

Le D6030 est un isolateur Tout Ou Rien. Sa sortie est de type transistorisée. Il convient pour les entrées logiques (détecteur de proximité, contacts secs, Namur,...). Cette barrière de sécurité intrinsèque convient pour les applications nécessitant un niveau SIL 3 dans les systèmes liés à la sécurité pour les industries à haut risque. L'appareil peut être configuré pour les commutateurs ou les détecteurs de proximité et répète l'état d'entrée sur un contact de type relais. Le circuit de détection de défaut sélectionnable est disponible pour les capteurs de proximité ou les contacts équipés de résistances de fin de ligne. Dans le modèle double voie, la deuxième sortie peut être configurée pour répéter la deuxième entrée, pour dupliquer la première entrée ou pour signaler le premier défaut d'entrée. Si nécessaire, la sortie peut aussi être inversée.

CARACTERISTIQUES

- SIL 3 / SC 3
- 2 voies entièrement indépendantes
- Sortie relais haute tension/courant nominal
- Détection de rupture ou de court-circuit
- Programmation facile par DIP Switch
- Isolation des 3 ports, entrée/sortie/alimentation
- Haute densité, deux voies par appareil

INFORMATION DE COMMANDE

Références de commande

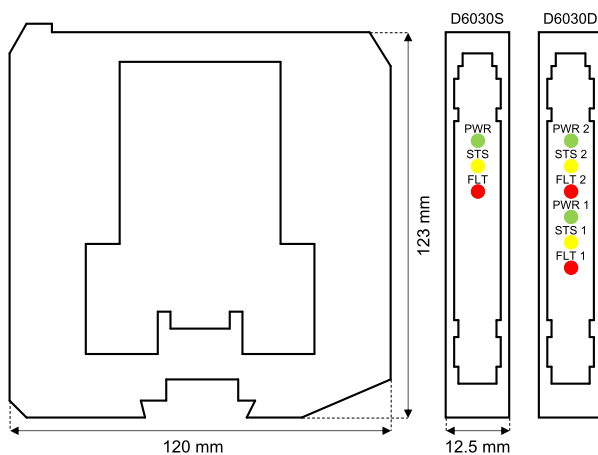
D6030S: 1 voie

D6030D: 2 voies

Accessoires

Connecteur de bus JDFT049, Kit de montage du bus OPT5096.

DIMENSIONS



INFORMATIONS TECHNIQUES

Alimentation

24 Vcc nom. (18 à 30 Vcc), protégé contre l'inversion de polarité.

Consommation électrique: 35 mA (D6030D), 18 mA (D6030S), à 24 Vcc avec entrée en court-circuit et relais excité, typique.

Dissipation de puissance: 0,85 W (D6030D), 0,45 W (D6030S), à 24 Vcc avec entrée en court-circuit et relais excité, typique.

Entrée

Niveaux de courant de commutation d'entrée: ON \geq 2,1 mA, OFF \leq 1,2 mA.

Niveaux de courant de défaut: rupture \leq 0,2 mA, court-circuit \geq 6,8 mA.

Source équivalente d'entrée: 8 V 1 k Ω typique (8 V sans charge, 8 mA court-circuit).

Sortie

Contact relais SPST libre de potentiel (D6030D) ou SPDT (D6030S).

Matériau de contact: Alliage Ag (sans Cd), plaqué or.

Tension nominale contact: 4 A 250 Vca 1000 VA, 4 A 250 Vcc 120 W (charge résistive).

Courant de commutation min. du contact: 1 mA.

Capacité de coupure de charge CC et AC: cf. notice d'utilisation.

Vie mécanique/électrique: Fonctionnement $5 \times 10^6 / 3 \times 10^4$, typique.

Temps de fonctionnement/délai de déclenchement: 8 / 4 ms, typique.

Réponse en fréquence: 10 Hz maximum.

Isolation

Entrée/sortie 2,5 kV ; entrée/alimentation 2,5 kV ; entrée/entrée 500 V ; sortie/alimentation 2,5 kV ; sortie/sortie 2,5 kV.

Conditions environnementales

Température de fonctionnement: Limites de température -40 à +70 °C.

Température de stockage: Limites de température -45 à +80 °C.

Montage

Rail DIN 35 mm, avec ou sans bus d'alimentation.

Poids: environ 140 g (D6030D), 120 g (D6030S).

Raccordement: par bornes à vis polarisées enfichables compatibles terminaisons jusqu'à 2,5 mm² (13 AWG).

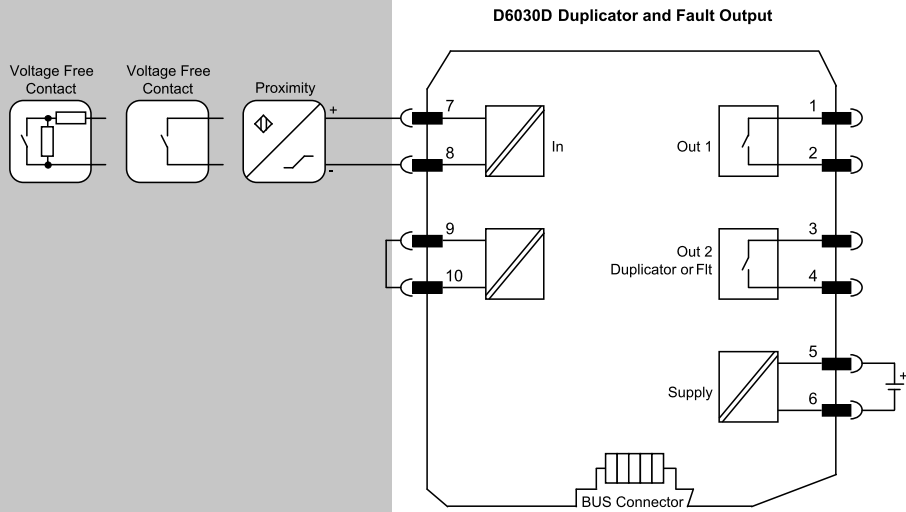
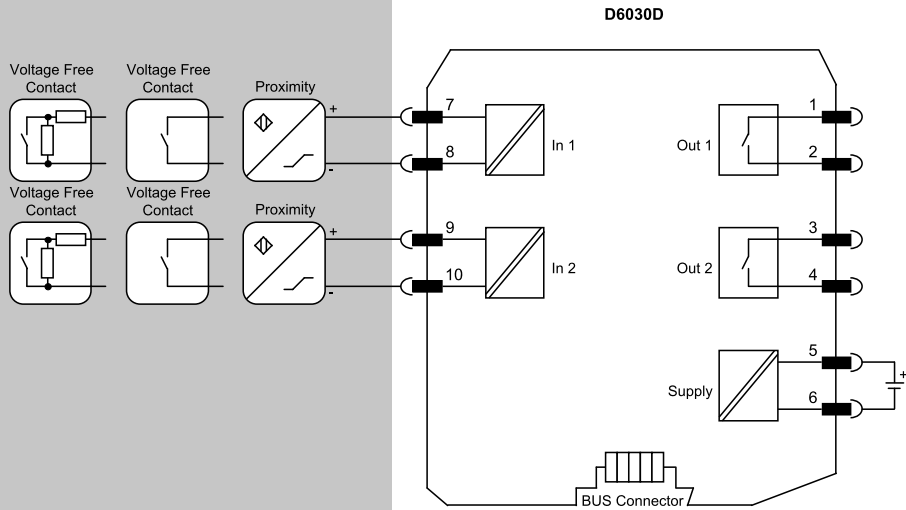
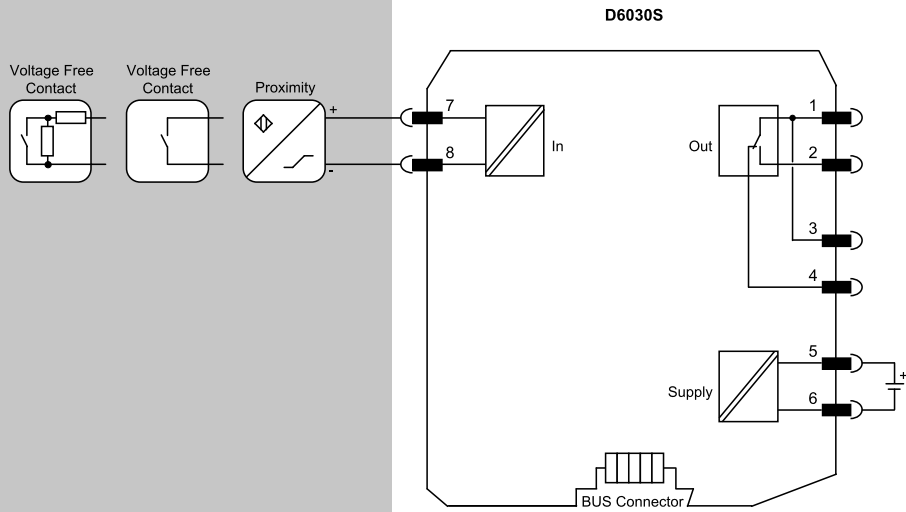
Dimensions: largeur 12,5 mm, profondeur 123 mm, hauteur 120 mm.

SCHÉMA FONCTIONNEL

Des schémas d'installation supplémentaires peuvent être trouvés dans le manuel d'instruction.

Terrain

Zone sûre



Certificat management sécurité fonctionnelle: GM International a obtenu la certification à la norme CEI 61508:2010 partie 1 clauses 5-6 pour les systèmes liés à la sécurité jusqu'au niveau SIL3 inclus. Les produits GM International sont certifiés de sécurité intrinsèque/ATEX par organismes notifiés mondialement reconnus.

Les données contenues dans le présent document sont strictement descriptives et doivent être intégrées aux spécifications techniques pertinentes. Nos produits évoluent en permanence et les informations présentées ici correspondent à la date de publication du document. Aucune déclaration concernant une certaine condition ou adéquation ne peut être déduite de nos informations. Les informations fournies ne dispensent pas l'utilisateur de l'obligation d'exercer son propre jugement et de procéder à des vérifications. Conditions générales sont disponibles sur notre site Web. Pour plus d'informations, reportez-vous au manuel.