

D5254

Convertisseur programmable de sécurité intrinsèque pour transmetteur 2/4 fils - SIL2

Le D5254 est un convertisseur pour transmetteur 2/4 fils qui fournit une alimentation en courant continu totalement flottante pour apporter l'énergie jusqu'aux transmetteurs 2 fils 4-20 mA situés en Zone dangereuse ; il accepte également des signaux de sortie en courant de 0/4-20 mA, ainsi que des entrées tension ± 12 V depuis la Zone dangereuse. Le module répète ou convertit le signal dans un circuit flottant pour alimenter une charge en Zone sûre. Il convient aux applications nécessitant un niveau SIL 2 dans les systèmes liés à la sécurité pour les industries à haut risque. Le signal de sortie peut être direct ou inversé. Deux seuils d'alarme indépendants sont également disponibles.

CARACTERISTIQUES

- SIL 2 / SC 3
- Entrée provenant de la Zone 0/Division 1
- Installation en Zone 2/Division 2
- Tension d'entrée ± 12 V
- Entrée active ou passive 0/4-20 mA, sortie active ou passive 0/4-20 mA
- Entrée et sortie protégées contre les courts-circuits
- Modbus RTU RS-485 pour la détection et la configuration
- Détection de défaut hors limites
- Fonction : acquittement d'alarme optionnelle
- Paramètres de fonctionnement entièrement programmables
- Grande précision, le microprocesseur contrôle le convertisseur A/D
- Isolation des 3 ports, entrée/sortie/alimentation

INFORMATION DE COMMANDE

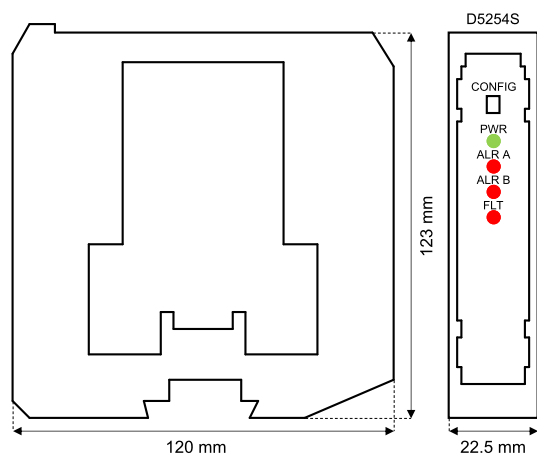
Références de commande

D5254S: 1 voie

Accessoires

Connecteur de bus JDFT050, Kit de montage du bus OPT5096. Ligne série USB programmable Kit PPC5092 + SWC5090.

DIMENSIONS



INFORMATIONS TECHNIQUES

Alimentation

24 Vcc nom. (21,5 à 30 Vcc), protégé contre l'inversion de polarité.

Consommation électrique: 110 mA à 24 Vcc avec entrée/sortie 20 mA et relais d'alarme excités, typique.

Dissipation de puissance: 2,3 W à 24 Vcc avec entrée/sortie 20 mA et relais d'alarme excités, typique.

Entrée

0/4 à 20 mA (entrée alimentée séparément, chute de tension $\leq 0,5$ V) ou 4 à 20 mA (Tx 2 fils limitation du courant ≈ 25 mA), ou tension d'entrée ± 12 V.

Temps d'intégration: 100 ms.

Plage d'entrée: 0/+25 mA pour le courant, ± 12 V pour la tension.

Tension vers transmetteur: 15,5 V typique, 15,0 V minimum, à 20 mA.

Acquittement d'alarme

Entrée logique protégée contre l'inversion de polarité.

Plage de tension: 0 V \leq OFF \leq 5 V, 18 V \leq ON \leq 30 V.

Consommation électrique: 10 mA à 24 Vcc, typique.

Sortie

Entièrement personnalisable 0/4 à 20 mA, sur charge max. de 300 Ω en mode source, courant limité à 25 mA.

Caractéristique de transfert: Linéaire, direct ou inversé, racine carrée.

Temps de réponse: ≤ 100 ms (changement progressif 10 à 90 %).

Alarme

Plage de points de déclenchement: dans les limites nominales du capteur d'entrée.

Sortie: 2 contacts relais SPDT libre de potentiel.

Tension nominale contact: 4 A 250 Vac 1000 VA, 4 A 250 Vcc 120 W (charge résistive).

Capacité de coupure de charge CC et AC: cf. notice d'utilisation.

Interface Modbus

Modbus RTU RS-485 jusqu'à 115,2 kbit/s pour la détection/la configuration/le contrôle.

Isolation

Sécurité intrinsèque Entrée/autre 1,5 kV ; alarmes/autre 1,5 kV ; alarme/alarme 1,5 kV ; sortie/alimentation 500 V ; sortie/acquittement 500 V ; acquittement/alimentation 500 V.

Conditions environnementales

Température de fonctionnement: Limites de température -40 à $+70$ °C.

Température de stockage: Limites de température -45 à $+80$ °C.

Description de sécurité

Appareil associé et équipement électrique de type anti-étincelles. $U_0 = 26$ V, $I_0 = 91$ mA, $P_0 = 588$ mW sur les bornes 13-14 $U_0 = 1,1$ V, $I_0 = 56$ mA, $P_0 = 16$ mW sur les bornes 14-16 $U_0 = 1,1$ V, $I_0 = 0,012$ mA, $P_0 = 0,004$ mW sur les bornes 15-16 $U_i = 30$ V sur les bornes 14-16 ou 15-16, $I_i = 128$ mA sur les bornes 14-16, $C_i = 2,1$ nF, $L_i = 0$ nH sur les bornes 13-14-15-16. $U_m = 250$ Vrms ou Vcc, -40 °C $\leq T_a \leq 70$ °C.

Montage

Rail DIN 35 mm, avec ou sans bus d'alimentation ou sur platine en liaison avec automate.

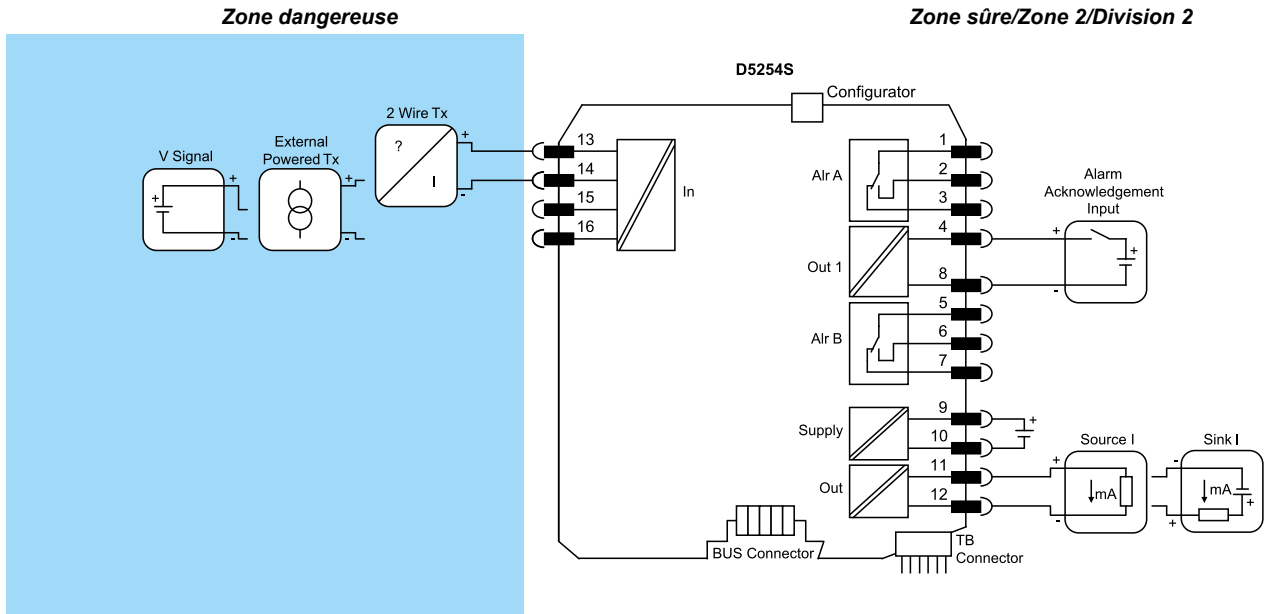
Poids: environ 120 g.

Raccordement: par bornes à vis polarisées enfichables compatibles terminaisons jusqu'à 2,5 mm² (13 AWG).

Dimensions: largeur 22,5 mm, profondeur 123 mm, hauteur 120 mm.

SCHÉMA FONCTIONNEL

Des schémas d'installation supplémentaires peuvent être trouvés dans le manuel d'instruction.



Certificat management sécurité fonctionnelle:
GM International a obtenu la certification à la norme CEI 61508:2010 partie 1 clauses 5-6 pour les systèmes liés à la sécurité jusqu'au niveau SIL3 inclus. Les produits GM International sont certifiés de sécurité intrinsèque/ATEX par organismes notifiés mondialement reconnus.

Les données contenues dans le présent document sont strictement descriptives et doivent être intégrées aux spécifications techniques pertinentes. Nos produits évoluent en permanence et les informations présentées ici correspondent à la date de publication du document. Aucune déclaration concernant une certaine condition ou adéquation ne peut être déduite de nos informations. Les informations fournies ne dispensent pas l'utilisateur de l'obligation d'exercer son propre jugement et de procéder à des vérifications. Conditions générales sont disponibles sur notre site Web. Pour plus d'informations, reportez-vous au manuel.