

D5072-087

Répétiteur de résistance de sécurité intrinsèque - SIL2

Le D5072-087 est un répétiteur de résistance de sécurité intrinsèque, il accepte les résistances/capteurs à résistance ou potentiomètres situés en Zone dangereuse, et répète la résistance en l'isolant, pour la retranscrire en Zone sûre. Ce module convient aux applications nécessitant un niveau SIL 2 dans les systèmes liés à la sécurité pour les industries à haut risque.

CARACTERISTIQUES

- SIL 2 / SC 3
- Entrée provenant de la Zone 0/Division 1
- Installation en Zone 2/Division 2
- Entrée Pt100, 2, 3 et 4 fils, ou potentiomètre
- Détection de défaut de forçage
- Paramètres de fonctionnement entièrement programmables
- Haute précision
- Isolation des 3 ports, entrée/sortie/alimentation
- Haute densité, deux voies par appareil

INFORMATION DE COMMANDE

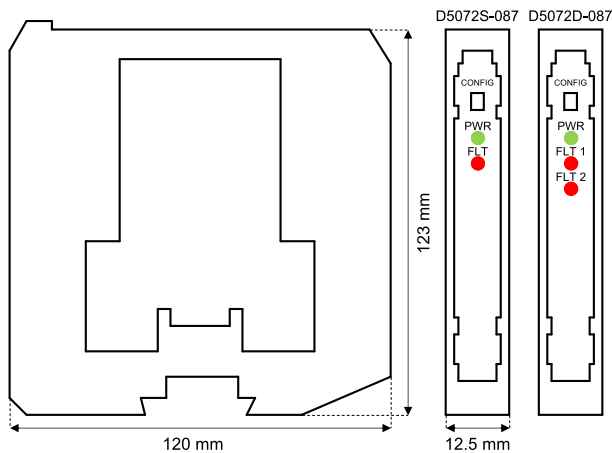
Références de commande

D5072S-087 : 1 voie D5072D-087 : 2 voies

Accessoires

Connecteur de bus JDFT049 (obligatoire pour D5072D-087, optionnel pour D5072S-087), kit de montage du bus OPT5096 (obligatoire pour D5072D-087, optionnel pour D5072S-087). Ligne série USB programmable Kit PPC5092 + SWC5090.

DIMENSIONS



INFORMATIONS TECHNIQUES

Alimentation

24 Vcc nom. (18 à 30 Vcc), protégé contre l'inversion de polarité.

Consommation électrique: 35 mA (D5072S-087), 37 mA (D5072D-087), à 24 Vcc avec courant d'excitation 1 mA, typique.

Dissipation de puissance: 0,85 W (D5072S-087), 0,9 W (D5072D-087), à 24 Vcc avec courant d'excitation 1 mA, typique.

Entrée

Résistance à 2, 3 ou 4 fils (4 fils uniquement pour le D5072S-087) ou potentiomètre d'émission à 2 fils

Temps d'intégration: entre 50 ms et 500 ms.

Plage d'entrée: 0 à 4 kΩ.

Mesure du courant du capteur à résistance: ≤ 0,15 mA.

Sortie

Résistance à 2, 3 ou 4 fils (4 fils uniquement pour le D5072S-087).

Caractéristique de transfert: linéaire ou personnalisé.

Temps de réponse: Changement progressif 10 à 90 % : ≤ 10,0 ms (lent), ≤ 1,2 ms (rapide).

Plage de sortie: 0 à 400 Ω.

Courant d'excitation: 0,1 à 10 mA.

Défaut

Forçage/défaut interne. La sortie reflète la condition de défaut via le forçage de la valeur (450 Ω). La condition de défaut est également signalée par le bus et la LED rouge sur la façade de l'appareil.

Performances

Conditions de réf.: Alimentation 24 V, température ambiante 23 ± 1 °C, intégration lente, configuration 4 fils (D5072S-087) ou 3 fils (D5072D-087) pour le capteur à résistance, plage d'entrée/sortie 10 à 400 Ω.

Entrée vers sortie:

Précision de calibrage et linéarité: ≤ 200 mΩ typique (courant d'excitation ≥ 1 mA); ≤ 300 mΩ typique (0,5 mA ≤ courant d'excitation < 1 mA).

Influence de température: ± 20 mΩ/°C, typique (courant d'excitation ≥ 1 mA).

Isolation

Sécurité intrinsèque Entrée/sortie 2,5 kV ; sécurité intrinsèque Entrée/alimentation 2,5 kV ; sécurité intrinsèque Entrée/sécurité intrinsèque Entrée 500 V ; sortie/alimentation 500 V ; sortie/sortie 500 V.

Conditions environnementales

Température de fonctionnement: Limites de température -40 à +70 °C.

Température de stockage: Limites de température -45 à +80 °C.

Description de sécurité

Appareil associé et équipement électrique de type anti-étincelles. D5072S-087 : U_o = 7,2 V, I_o = 23 mA, P_o = 40 mW, U_i = 12,8 V, C_i = 0 nF, L_i = 0 nH sur les bornes 7-8-9-10. D5072D-087 : U_o = 7,2 V, I_o = 16 mA, P_o = 27 mW, U_i = 12,8 V, C_i = 0 nF, L_i = 0 nH sur les bornes 7-8-9, 10-11-12. U_m = 250 Vrms ou Vcc, -40 °C ≤ T_a ≤ 70 °C.

Montage

Rail DIN 35 mm, avec ou sans bus d'alimentation.

Poids: environ 135 g (D5072D-087), 130 g (D5072S-087).

Raccordement: par bornes à vis polarisées enfichables compatibles terminaisons jusqu'à 2,5 mm² (13 AWG).

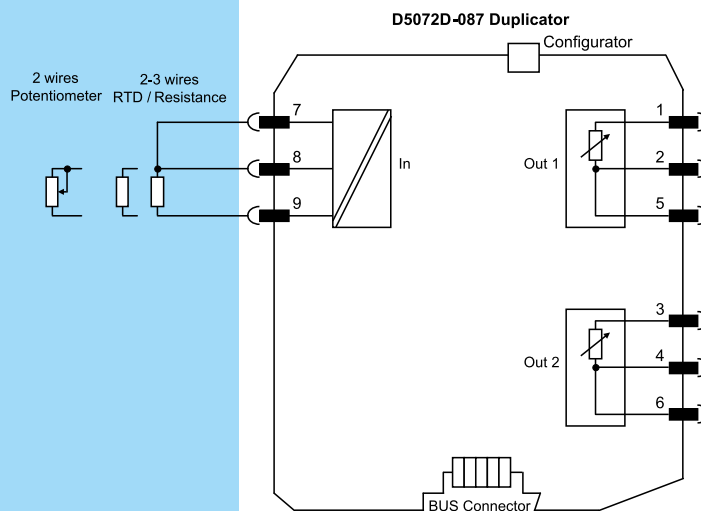
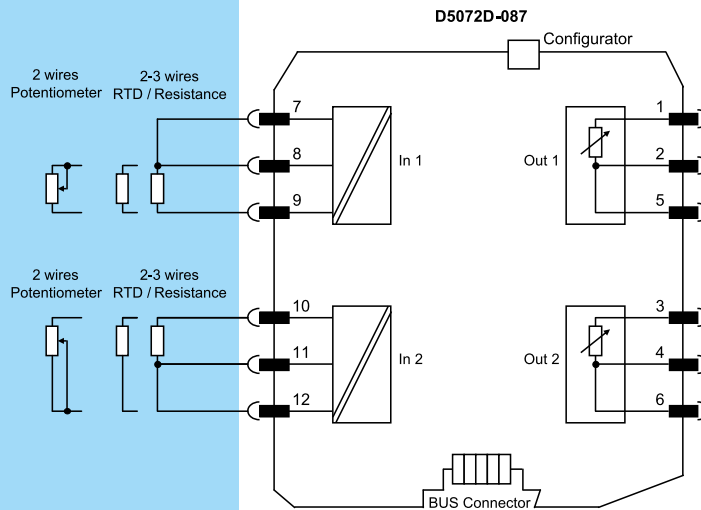
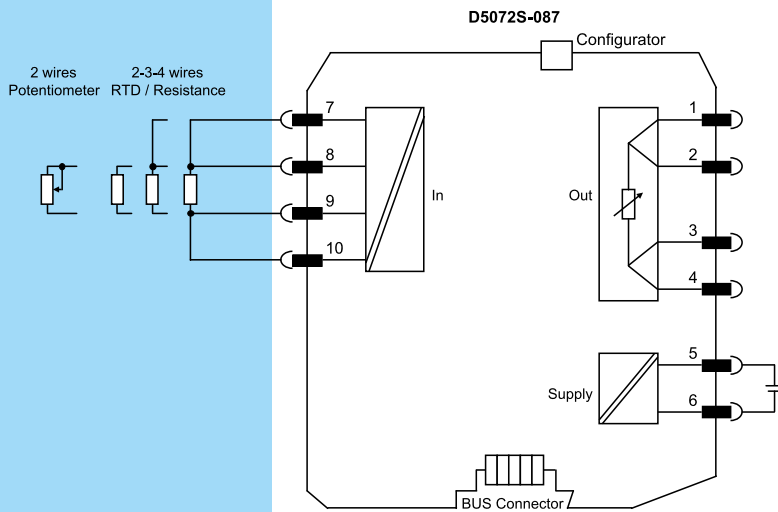
Dimensions: largeur 12,5 mm, profondeur 123 mm, hauteur 120 mm.

SCHÉMA FONCTIONNEL

Des schémas d'installation supplémentaires peuvent être trouvés dans le manuel d'instruction.

Zone dangereuse

Zone sûre/Zone 2/Division 2



Certificat management sécurité fonctionnelle: GM International a obtenu la certification à la norme CEI 61508:2010 partie 1 clauses 5-6 pour les systèmes liés à la sécurité jusqu'au niveau SIL3 inclus. Les produits GM International sont certifiés de sécurité intrinsèque/ATEX par organismes notifiés mondialement reconnus.

Les données contenues dans le présent document sont strictement descriptives et doivent être intégrées aux spécifications techniques pertinentes. Nos produits évoluent en permanence et les informations présentées ici correspondent à la date de publication du document. Aucune déclaration concernant une certaine condition ou adéquation ne peut être déduite de nos informations. Les informations fournies ne dispensent pas l'utilisateur de l'obligation d'exercer son propre jugement et de procéder à des vérifications. Conditions générales sont disponibles sur notre site Web. Pour plus d'informations, reportez-vous au manuel.