

D5072-096

Isolateur de sécurité intrinsèque pour thermocouple/millivolt - SIL2

Le D5072-096 accepte les entrées de bas de niveau de type Pt100, Pt200, Pt1000, Pt50,....., les thermocouples situés en Zone dangereuse, et retranscrit le signal en Zone sûre en l'isolant. Ce module convient aux applications nécessitant un niveau SIL 2 dans les systèmes liés à la sécurité pour les industries à haut risque. Pour le module D5072D-096, une fonction de duplication permet de faire une entrée et deux sorties indépendantes de l'entrée.

CARACTERISTIQUES

- SIL 2 / SC 3
- Entrée provenant de la Zone 0/Division 1
- Installation en Zone 2/Division 2
- Entrée millivolt ou thermocouple
- Duplication de sortie
- Paramètres de fonctionnement entièrement programmables
- Grande précision, le microprocesseur contrôle le convertisseur A/D
- Isolation des 3 ports, entrée/sortie/alimentation
- Haute densité, deux voies par appareil

INFORMATION DE COMMANDE

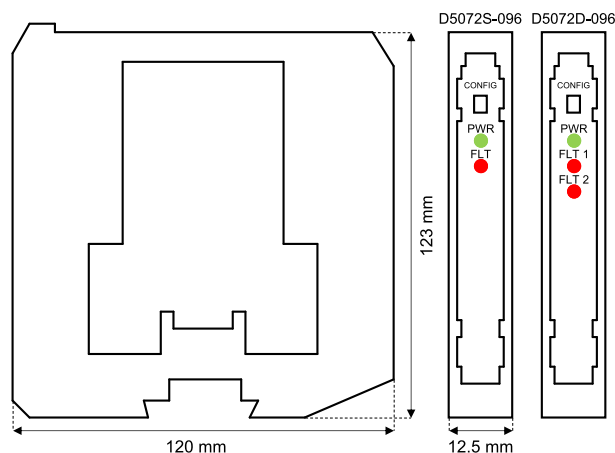
Références de commande

D5072S-096 : 1 voie D5072D-096 : 2 voies

Accessoires

Connecteur de bus JDFT049, Kit de montage du bus OPT5096. Ligne série USB programmable Kit PPC5092 + SWC5090.

DIMENSIONS



INFORMATIONS TECHNIQUES

Alimentation

24 Vcc nom. (18 à 30 Vcc), protégé contre l'inversion de polarité.

Consommation électrique: 35 mA (D5072D-096), 30 mA (D5072S-096), @ 24 Vcc, typical.

Dissipation de puissance: 0.85 W (D5072D-096), 0.6 W (D5072S-096), @ 24 Vcc, typical.

Entrée

Millivolt ou tout type de thermocouple dans les limites de la plage d'entrée.

Temps d'intégration: 75 ms (rapide), 375 ms (lent), sélectionnable par l'utilisateur.

Plage d'entrée: -10 à +100 mV.

Courant de forçage du thermocouple: $\leq 50 \mu\text{A}$.

Sortie

Millivolt.

Caractéristique de transfert: linéaire.

Temps de réponse: ≤ 20 ms (changement progressif 10 à 90 %).

Plage de sortie: -10 à +100 mV.

Défaut

La sortie reflète la condition de défaut de forçage/interne via le forçage de la valeur (+110 mV). La condition de défaut est également signalée par le bus et la LED rouge sur la façade de l'appareil.

Performances

Conditions de réf.: Alimentation 24 V, température ambiante $23 \pm 1 \text{ }^\circ\text{C}$, intégration lente.

Entrée:

Précision de calibrage et linéarité: $\leq \pm 10 \mu\text{V}$.

Influence de température: $\leq \pm 3 \mu\text{V}/^\circ\text{C}$, typique.

Sortie:

Précision de calibrage et linéarité: $\leq \pm 10 \mu\text{V}$.

Influence de température: $\leq \pm 3 \mu\text{V}/^\circ\text{C}$, typique.

Isolation

Sécurité intrinsèque Entrée/sortie 2,5 kV ; sécurité intrinsèque Entrée/alimentation 2,5 kV ; sécurité intrinsèque Entrée/sécurité intrinsèque Entrée 500 V ; sortie/alimentation 500 V ; sortie/sortie 500 V.

Conditions environnementales

Température de fonctionnement: Limites de température -40 à $+70 \text{ }^\circ\text{C}$.

Température de stockage: Limites de température -45 à $+80 \text{ }^\circ\text{C}$.

Description de sécurité

Appareil associé et équipement électrique de type anti-étincelles. D5072S-096 :

$U_o = 7,2 \text{ V}$, $I_o = 23 \text{ mA}$, $P_o = 40 \text{ mW}$, $U_i = 12,8 \text{ V}$, $C_i = 0 \text{ nF}$, $L_i = 0 \text{ nH}$ sur les bornes 7-8. D5072D-096 : $U_o = 7,2 \text{ V}$, $I_o = 16 \text{ mA}$, $P_o = 27 \text{ mW}$, $U_i = 12,8 \text{ V}$, $C_i = 0 \text{ nF}$, $L_i = 0 \text{ nH}$ sur les bornes 7-8, 11-12. $U_m = 250 \text{ Vrms}$ ou V_{cc} , $-40 \text{ }^\circ\text{C} \leq T_a \leq 70 \text{ }^\circ\text{C}$.

Montage

Rail DIN 35 mm, avec ou sans bus d'alimentation.

Poids :: environ 135 g (D5072D-096), 130 g (D5072S-096).

Raccordement :: par bornes à vis polarisées enfichables compatibles terminaisons jusqu'à 2,5 mm² (13 AWG).

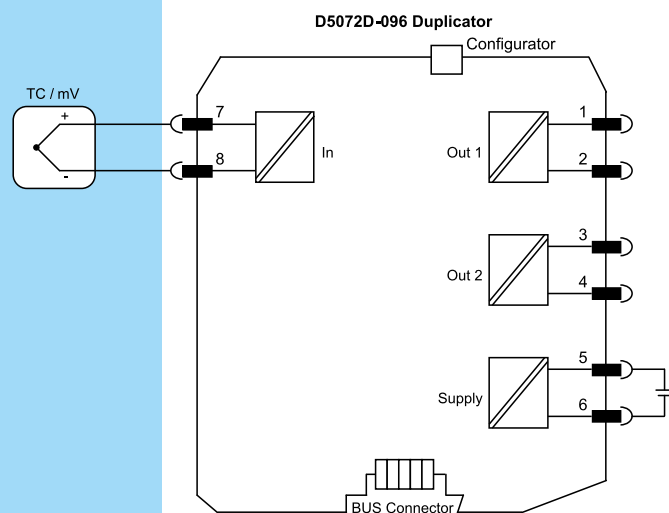
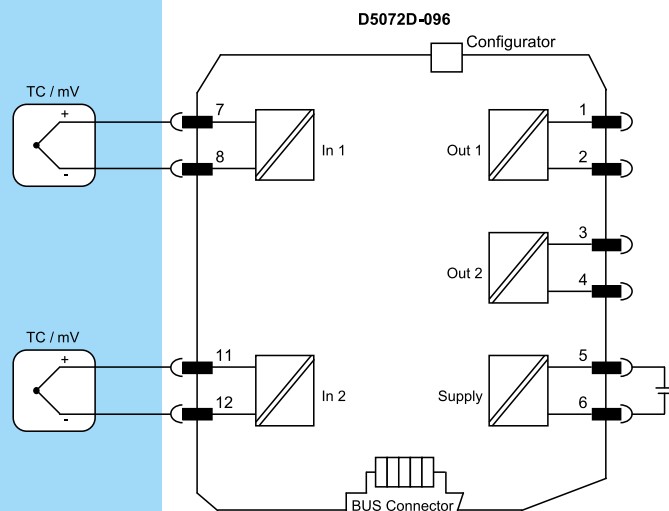
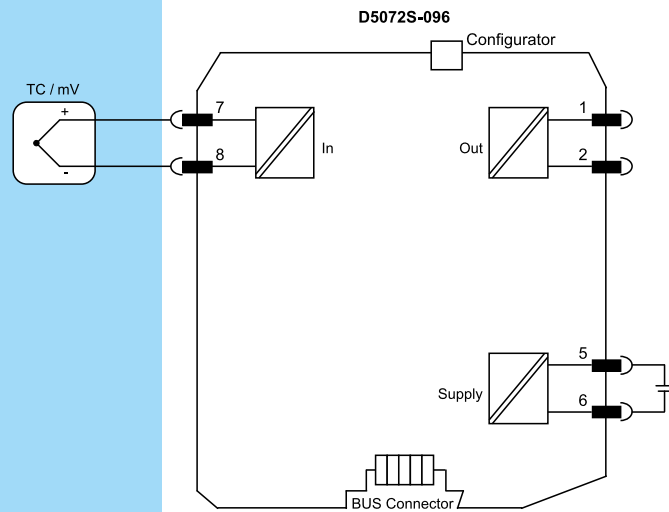
Dimensions :: largeur 12,5 mm, profondeur 123 mm, hauteur 120 mm.

SCHÉMA FONCTIONNEL

Des schémas d'installation supplémentaires peuvent être trouvés dans le manuel d'instruction.

Zone dangereuse

Zone sûre/Zone 2/Division 2



Certificat management sécurité fonctionnelle: GM International a obtenu la certification à la norme CEI 61508:2010 partie 1 clauses 5-6 pour les systèmes liés à la sécurité jusqu'au niveau SIL3 inclus. Les produits GM International sont certifiés de sécurité intrinsèque/ATEX par organismes notifiés mondialement reconnus.

Les données contenues dans le présent document sont strictement descriptives et doivent être intégrées aux spécifications techniques pertinentes. Nos produits évoluent en permanence et les informations présentées ici correspondent à la date de publication du document. Aucune déclaration concernant une certaine condition ou adéquation ne peut être déduite de nos informations. Les informations fournies ne dispensent pas l'utilisateur de l'obligation d'exercer son propre jugement et de procéder à des vérifications. Conditions générales sont disponibles sur notre site Web. Pour plus d'informations, reportez-vous au manuel.