

# D6036

## Isolateur d'entrée logique pour détecteur de proximité, contacts secs - SIL 2

Le D6036 est une interface de sécurité intrinsèque pour les détecteurs de proximité/contacts secs. Le D6036 est un module qui convient aux applications nécessitant un niveau SIL 2 dans les systèmes liés à la sécurité pour les industries à haut risque. L'appareil peut être configuré pour les commutateurs ou les détecteurs de proximité et répète l'état d'entrée sur un contact de type relais. Le circuit de détection de défaut sélectionnable est disponible pour les capteurs de proximité ou les contacts équipés de résistances de fin de ligne. Si nécessaire, la sortie peut aussi être inversée.

### CARACTERISTIQUES

- SIL 2 / SC 3
- Sortie relais haute tension/courant nominal
- Détection de rupture ou de court-circuit
- Programmation facile par DIP Switch
- Isolation des 3 ports, entrée/sortie/alimentation
- Haute densité, deux voies par appareil

### INFORMATION DE COMMANDE

#### Références de commande

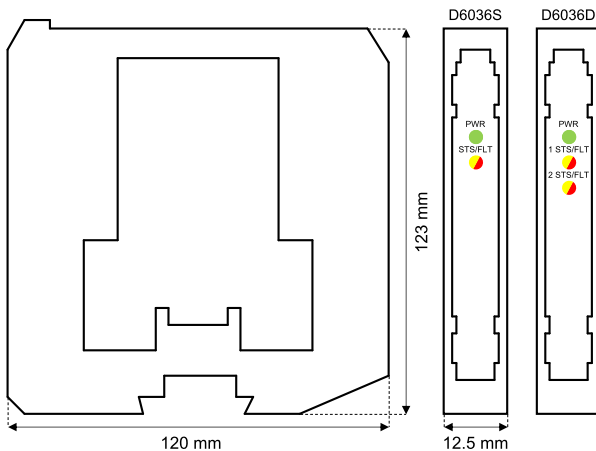
D6036S: 1 voie

D6036D: 2 voies

#### Accessoires

Connecteur de bus JDFT049, Kit de montage du bus OPT5096.

### DIMENSIONS



### INFORMATIONS TECHNIQUES

#### Alimentation

24 Vcc nom. (18 à 30 Vcc), protégé contre l'inversion de polarité.

**Consommation électrique:** 35 mA (D6036D), 18 mA (D6036S), à 24 Vcc avec entrée en court-circuit et relais excité, typique.

**Dissipation de puissance:** 0,85 W (D6036D), 0,45 W (D6036S), à 24 Vcc avec entrée en court-circuit et relais excité, typique.

#### Entrée

**Niveaux de courant de commutation d'entrée:** ON  $\geq$  2,1 mA, OFF  $\leq$  1,2 mA.

**Niveaux de courant de défaut:** rupture  $\leq$  0,2 mA, court-circuit  $\geq$  6,8 mA.

**Source équivalente d'entrée:** 8 V 1 k $\Omega$  typique (8 V sans charge, 8 mA court-circuit).

#### Sortie

Contact relais SPST libre de potentiel (D6036D) ou SPDT (D6036S).

**Matériau de contact:** Alliage Ag (sans Cd), plaqué or.

**Tension nominale contact:** 4 A 250 Vca 1000 VA, 4 A 250 Vcc 120 W (charge résistive).

**Courant de commutation min. du contact:** 1 mA.

**Capacité de coupure de charge CC et AC:** cf. notice d'utilisation.

**Vie mécanique/électrique:** Fonctionnement  $5 * 10^6 / 3 * 10^4$ , typique.

**Temps de fonctionnement/délai de déclenchement:** 8 / 4 ms, typique.

**Réponse en fréquence:** 10 Hz maximum.

#### Isolation

Entrée/sortie 1,5 kV ; entrée/alimentation 1,5 kV ; entrée/entrée 500 V ; sortie/alimentation 1,5 kV ; sortie/sortie 1,5 kV.

#### Conditions environnementales

**Température de fonctionnement:** Limites de température  $-40$  à  $+70$  °C.

**Température de stockage:** Limites de température  $-45$  à  $+80$  °C.

#### Montage

Rail DIN 35 mm, avec ou sans bus d'alimentation.

**Poids:** environ 135 g (D6036D), 120 g (D6036S).

**Raccordement:** par bornes à vis polarisées enfichables compatibles terminaisons jusqu'à 2,5 mm<sup>2</sup> (13 AWG).

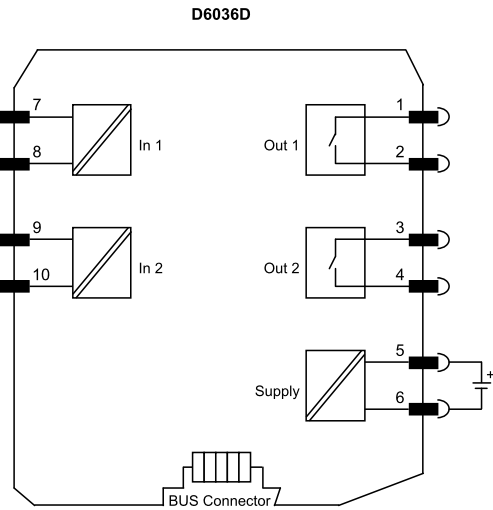
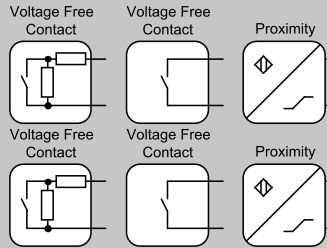
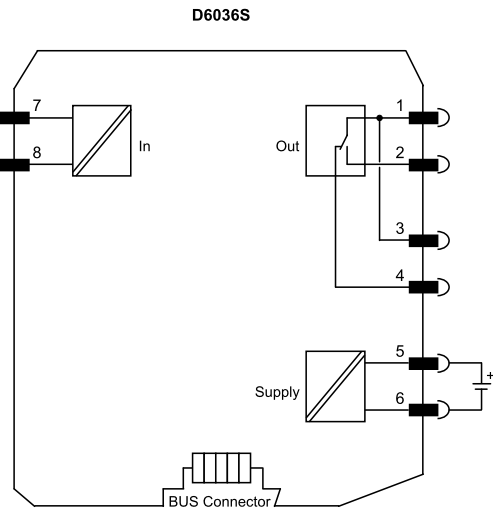
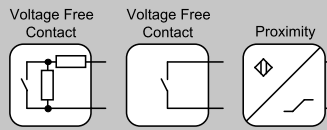
**Dimensions:** largeur 12,5 mm, profondeur 123 mm, hauteur 120 mm.

# SCHÉMA FONCTIONNEL

Des schémas d'installation supplémentaires peuvent être trouvés dans le manuel d'instruction.

**Terrain**

**Zone sûre**



Certificat management sécurité fonctionnelle: GM International a obtenu la certification à la norme CEI 61508:2010 partie 1 clauses 5-6 pour les systèmes liés à la sécurité jusqu'au niveau SIL3 inclus. Les produits GM International sont certifiés de sécurité intrinsèque/ATEX par organismes notifiés mondialement reconnus.

Les données contenues dans le présent document sont strictement descriptives et doivent être intégrées aux spécifications techniques pertinentes. Nos produits évoluent en permanence et les informations présentées ici correspondent à la date de publication du document. Aucune déclaration concernant une certaine condition ou adéquation ne peut être déduite de nos informations. Les informations fournies ne dispensent pas l'utilisateur de l'obligation d'exercer son propre jugement et de procéder à des vérifications. Conditions générales sont disponibles sur notre site Web. Pour plus d'informations, reportez-vous au manuel.