

D5072-099

Eigensicherer SIL2-Temperaturwandler mit Stromsenk Ausgang

Der Temperaturwandler D5072-099 mit Stromsenk Ausgang empfängt ein DC-Kleinsignal von einem Millivolt-, Thermoelement- oder 2/3/4-Draht-Widerstand/RTD- oder Sendepotentiometer-Sensor im gefährdeten Bereich und wandelt das Signal unter Isolierung zur Ansteuerung einer Last im sicheren Bereich um; er eignet sich für SIL2-Anwendungen in sicherheitstechnischen Systemen von Hochrisikobereichen. Ausgangssignal kann direkt oder umgekehrt sein. Modbus RTU RS-485 Ausgang auf Busanschluss verfügbar. Die Kaltstellenkompensation kann wie folgt programmiert werden: Automatisch: über einen internen Temperatursensor; Fest: mit einem benutzerdefinierten Temperaturwert; Extern: unter Anwendung eines externen RTD; Remote: (nur D5072D-099) durch Anschluss eines Kompensations-RTD an einen der beiden Kanäle. Für das Modul D5072D-099: Die Duplikationsfunktion stellt zwei unabhängige Ausgänge aus einem einzigen Eingang bereit. Die Ausgangsfunktion kann wie folgt konfiguriert werden: Durchschnitt, Subtrahierer, Low/High- oder Redundanz-Selektor. Die Module bieten eine Alarmfunktion, die über den Halbleiterkontaktausgang zur Verfügung steht.

EIGENSCHAFTEN

- SIL 2 / SC 3
- Eingang von Zone 0/Div. 1
- Installation in Zone 2/Div. 2
- mV-, TC-, 2/3/4-Draht-Widerstand/RTD- oder Potentiometer-Eingang
- Duplikation/Inversion/Skalierung/Benutzerdefinieren des Ausgangs
- Kollektorsperrschichtkapazität (CJC) auswählbar: intern PT1000, extern RTD oder fest
- Schnellste Integrationszeit: 50 ms
- Burnout/interne/CJC/Eingangssensor-Fehlerüberwachung
- Alarmausgang mit benutzerdefinierbaren Auslöseschwellenwerten
- Modbus RTU RS-485 für die Überwachung und Konfiguration
- Voll programmierbare Betriebsparameter
- Hohe Genauigkeit, μ P-gesteuerter A/D-Wandler
- 3-Wege-Trennung, Eingang/Ausgang/Versorgung
- Hohe Dichte, zwei Kanäle pro Einheit

BESTELLINFORMATIONEN

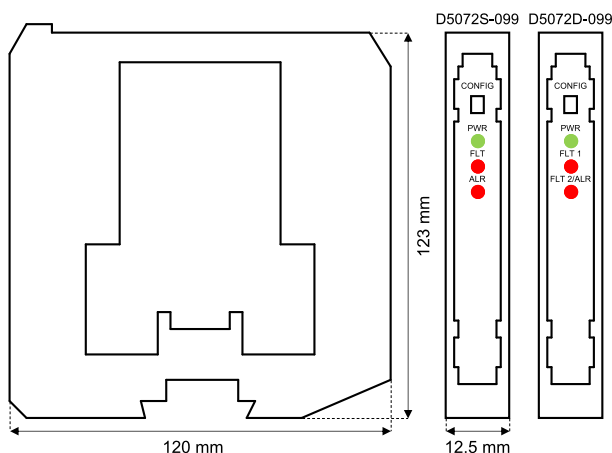
Bestellnummern

D5072S-099: 1 Kanal D5072D-099: 2 Kanäle

Zubehör

Busanschlussbuchse JDFT049, Busmontagesatz OPT5096 Bausatz PPC5092 +SWC5090 für programmierbare USB-Serienleitung

ABMESSUNGEN



TECHNISCHE DATEN

Versorgung

24 VDC Nennspannung (18 bis 30 VDC), Verpolungsschutz
Stromaufnahme: 50 mA (D5072D-099), 42 mA (D5072S-099), @ 24 VDC mit 20-mA-Ausgang, typisch
Verlustleistung: 1,0 W (D5072D-099), 0,9 W (D5072S-099), @ 24 VDC mit 20-mA-Ausgang, typisch

Eingang

Millivolt-, Thermoelement-, 2/3/4-Draht-RTD- oder 3-Draht-Sendepotentiometer Für nähere Informationen siehe Bedienungsanleitung
Integrationszeit: 50 ms bis 500 ms
Eingangsbereich: ± 500 mV (TC/mV), 0-4 k Ω (RTD/Widerstand), bis zu 10 k Ω (pot).
Thermoelement-Vergleichsstellenkompensation: Programmierbar: intern PT1000, fest, extern oder remote.

Ausgang

Komplett benutzerdefinierbar 0/4 bis 20 mA (Senkbetrieb), Strom begrenzt @ 24 mA Externer Spannungserzeugungsbereich: V mind. 3,5V @ 0 Ω Last und V max. 30 V Für nähere Informationen siehe Bedienungsanleitung

Modbus-Schnittstelle

Modbus RTU RS-485 bis zu 115,2 kbps für die Überwachung/Konfiguration/Steuerung

Leistung

Richtbedingungen: 24-V-Versorgung, 250 Ω Last, 23 \pm 1 $^{\circ}$ C Umgebungstemperatur, langsamer Integrationsmodus, 3/4-Draht-RTD
Eingang:

Kalibrier- und Linearitätsgenauigkeit: Siehe Bedienungsanleitung

Temperatureinfluss: Siehe Bedienungsanleitung

Genauigkeit der Vergleichsstellenkompensation: $\leq \pm 1$ $^{\circ}$ C

Ausgang:

Kalibriergenauigkeit: $\leq \pm 10$ μ A

Linearitätsgenauigkeit: $\leq \pm 10$ μ A

Temperatureinfluss: $\leq \pm 2$ μ A/ $^{\circ}$ C

Isolierung

Eigensicherer Eingang/Ausgang 2,5 kV; Eigensicherer Eingang/Stromversorgung 2,5 kV; Eigensicherer Eingang/Eigensicherer Eingang 500 V; Ausgang/Versorgung 500 V; Ausgang/Ausgang 500 V

Umgebungsbedingungen

Betriebstemperatur: Temperaturbereich -40 bis $+70$ $^{\circ}$ C

Lagertemperatur: Temperaturbereich -45 bis $+80$ $^{\circ}$ C

Sicherheitsbeschreibung

Zugehörige Geräte und funkenfreie elektrische Ausrüstung D5072S-099: $U_o = 7,2$ V, $I_o = 23$ mA, $P_o = 40$ mW, $U_i = 12,8$ V, $C_i = 0$ nF, $L_i = 0$ nH an den Klemmen 7-8-9-10 D5072D-099: $U_o = 7,2$ V, $I_o = 16$ mA, $P_o = 27$ mW, $U_i = 12,8$ V, $C_i = 0$ nF, $L_i = 0$ nH an den Klemmen 7-8-9, 10-11-12 $U_m = 250$ Vrms oder VDC, -40 $^{\circ}$ C $\leq T_a \leq 70$ $^{\circ}$ C

Montage

DIN-Hutschiene 35 mm, mit oder ohne Leistungsbus oder an benutzerdefinierten Klemmleisten

Gewicht: circa 135 g (D5072D-099), 130 g (D5072S-099)

Anschluss: mit polarisierten ein- und aussteckbaren Schraubklemmleisten für Klemmen bis 2,5 mm² (13 AWG)

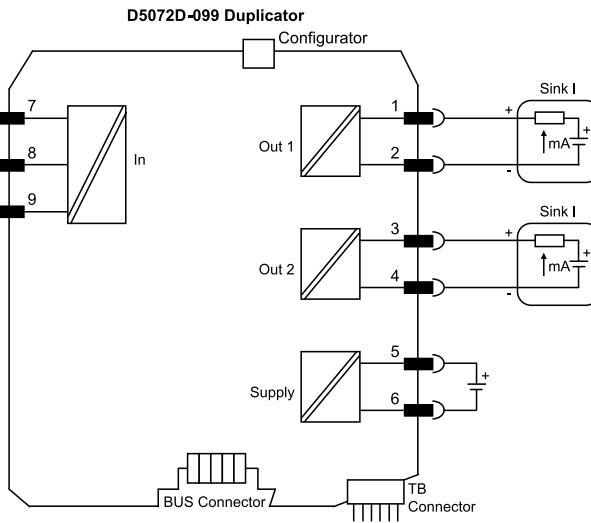
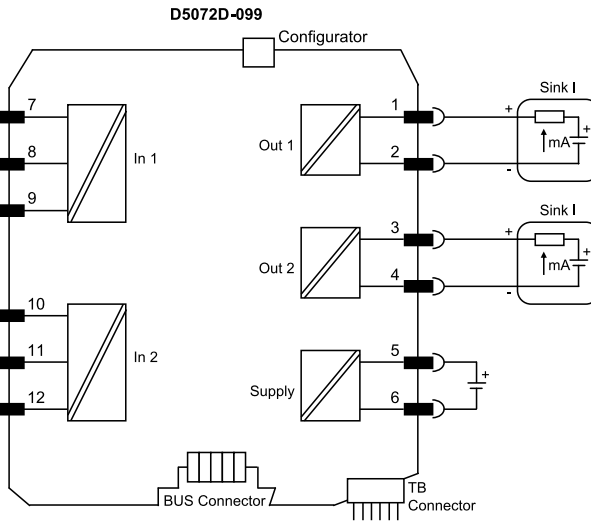
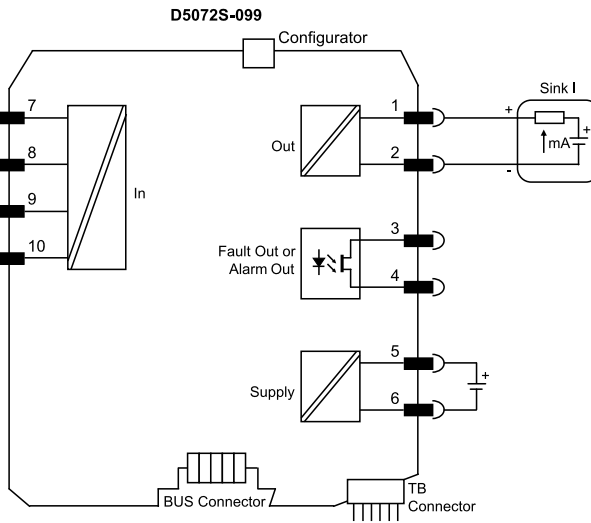
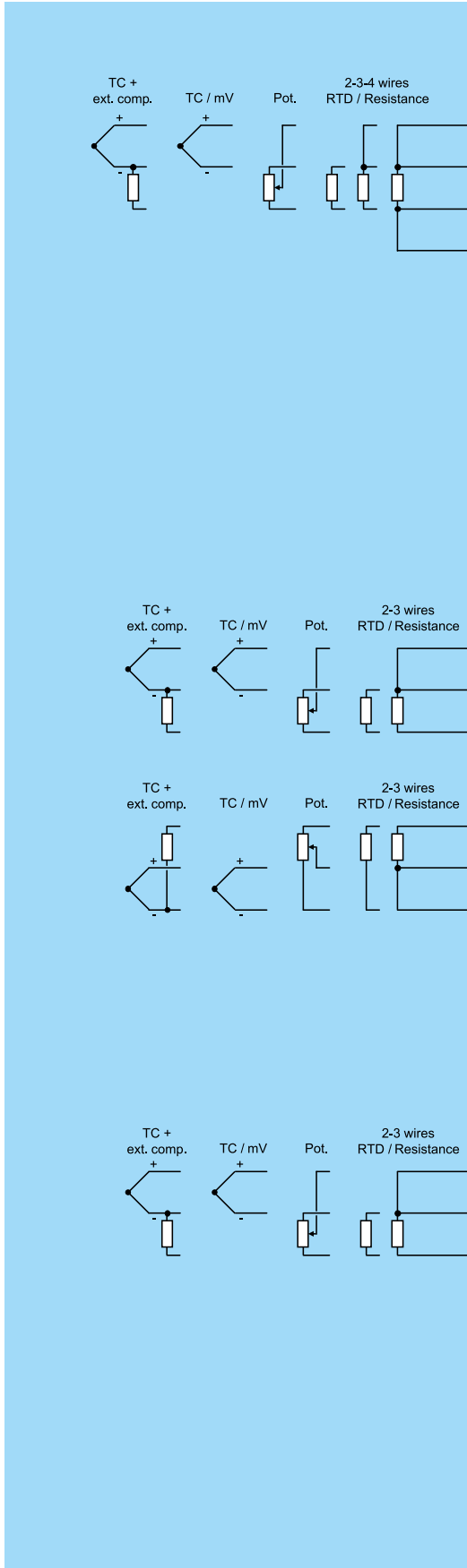
Abmessungen: Breite 12,5 mm, Tiefe 123 mm, Höhe 120 mm

FUNKTIONSDIAGRAMM

Weitere Installationsdiagramme könnten in der Instruktionenanleitung gefunden werden.

Gefährdete Bereiche

Sichere Bereiche/Zone 2/Div. 2



Zertifizierung des Managements der funktionalen Sicherheit: GM International ist nach IEC61508:2010 Teil 1, 5-6 für sicherheitstechnische Systeme bis einschließlich SIL3 zertifiziert. Die Produkte von GM International haben außerdem Eigensicherheitszertifizierungen von anerkannten benannten Stellen in der ganzen Welt erhalten.

Die in diesem Dokument angegebenen Informationen dienen nur zur Beschreibung der Produkte und sollten durch relevante technische Daten ergänzt werden. Unsere Produkte werden ständig weiterentwickelt; die Informationen in diesem Dokument beziehen sich auf den Zeitpunkt der Herausgabe. Aus diesen Informationen können keine Aussagen über bestimmte Bedingungen oder die Eignung für bestimmte Anwendungen abgeleitet werden. Diese Informationen befreien den Nutzer nicht von seiner Verpflichtung zur eigenen Beurteilung und Überprüfung. Unsere Allgemeinen Geschäftsbedingungen finden Sie auf unserer Website. Nähere Informationen finden Sie in der Bedienungsanleitung.