

D5212

Eigensicheres SIL2-2/4-Draht-Sendernetzgerät

Das Netzgerätemodul D5212 für Repeater ist eine analoge Eingangsschnittstelle mit hoher Integrität für SIL2-Anwendungen in sicherheitsrelevanten Systemen von Hochrisikobranchen. Das Modul bietet eine völlig potentialfreie Gleichstromversorgung für herkömmliche 2-drahtige 0/4- bis 20-mA-Sender (aktiv oder passiv) in gefährdeten Bereichen und verstärkt den Strom im potentialfreien Stromkreis, um eine Last im sicheren Bereich anzusteuern. Das Modul ist vollständig konfigurierbar für Multiplexing, Skalierung, Duplikation und Inversion von Ein- und Ausgängen und Eingangsverarbeitung (Addition, Subtraktion, Low/High-Selektion). Ein zusätzlicher Alarmkontakt kann an programmierbaren Eingangsauslösepunkten (de-)aktiviert werden, einschließlich Hysterese und Verzögerungen. Die Konfigurations- und Diagnoseparameter können programmiert und auch über Modbus überwacht/eingestellt werden.

EIGENSCHAFTEN

- SIL 2 / SC 3
- Eingang von Zone 0/Div. 1
- Installation in Zone 2/Div. 2
- 0/4- bis 20-mA-Aktiv/Passiv-Eingang, Quellenausgang
- Duplikation/Inversion/Skalierung des Ausgangs
- Eingangsverfahren (Summe, Differenz, Max., Min.) verfügbar
- Kurzschlussfester Ein- und Ausgang
- Fehlererkennung für Bereichsüberschreitungen
- Alarmausgang mit benutzerdefinierbaren Auslöseschwellenwerten
- Modbus RTU RS-485 für die Überwachung und Konfiguration
- Voll programmierbare Betriebsparameter
- Hohe Genauigkeit, μ P-gesteuerter A/D-Wandler
- 3-Wege-Trennung, Eingang/Ausgang/Versorgung
- Hohe Dichte, vier Kanäle pro Einheit

BESTELLINFORMATIONEN

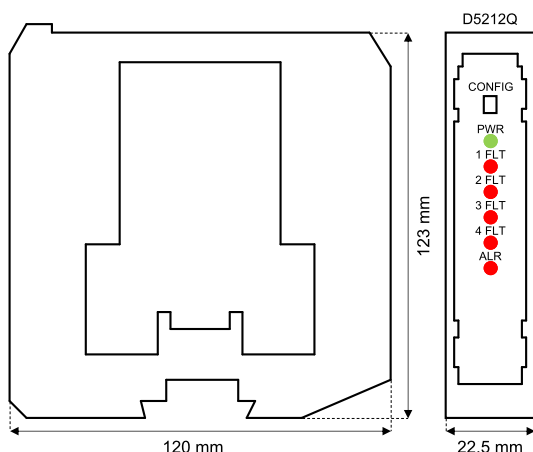
Bestellnummern

D5212Q: 4 Kanäle

Zubehör

Busanschlussbuchse JDFT050, Busmontagesatz OPT5096. Bausatz PPC5092 +SWC5090 für programmierbare USB-Serienleitung

ABMESSUNGEN



TECHNISCHE DATEN

Versorgung

24 VDC Nennspannung (21,5 bis 30 VDC), Verpolungsschutz.

Stromaufnahme: 200 mA @ 24 VDC mit 20-mA-Eingang/Ausgang, typisch

Verlustleistung: 2,75 W @ 24 VDC mit 20-mA-Eingang/Ausgang, typisch

Eingang

0/4 bis 20 mA (2-Draht Tx, Strom begrenzt \approx 25 mA) oder separat versorgte Eingänge (nur für die Kanäle 1 und 2)

Netzspannung des Senders: 14,5 V typisch, 14,0 V mindestens, @ 20 mA

Integrationszeit: 500 ms

Ausgang

0/4 bis 20 mA, bei max. 300 Ω Last-/Quellbetrieb, Strom begrenzt \approx 25 mA

Reaktionszeit: 100 ms (10 bis 90 % Schrittwechsel)

Alarm

Auslösepunktbereich: innerhalb des vorgegebenen Eingangssensorbereichs

EIN-AUS-Verzögerungszeit: 0 bis 1000 s, 100-ms-Schrittwechsel

Hysterese: innerhalb des vorgegebenen Eingangssensorbereichs

Ausgang: spannungsfreies SPST-photoMOS-Relais: 100 mA, 60 VDC (\leq 1 V Spannungsabfall)

Modbus-Schnittstelle

Modbus RTU RS-485 bis zu 57,6 kbps für die Überwachung/Konfiguration/Steuerung

Leistung

Richtbedingungen: 24-V-Versorgung, 250- Ω -Lasten, 23 \pm 1 $^{\circ}$ C

Umgebungstemperatur

Eingang:

Kalibriergenauigkeit: $\leq \pm 0,05$ % FSR

Linearitätsgenauigkeit: $\leq \pm 0,05$ % FSR

Temperatureinfluss: $\leq \pm 0,01$ % FSR des Eingangs für eine Veränderung von 1 $^{\circ}$ C

Analogausgang:

Kalibriergenauigkeit: $\leq \pm 0,05$ % FSR

Linearitätsgenauigkeit: $\leq \pm 0,05$ % FSR

Temperatureinfluss: $\leq \pm 0,005$ % FSR des Ausgangs für eine Veränderung von 1 $^{\circ}$ C

Isolierung

Eigensicherer Eingang/Ausgang 1,5 kV; Eigensicherer Eingang/Versorgung 1,5 kV;

Ausgang/Versorgung 500 V; Eigensicherer Eingang/Alarm 1,5 kV;

Versorgung/Alarm 500 V; Ausgang/Alarm 500 V

Umgebungsbedingungen

Betriebstemperatur: Temperaturbereich -40 bis $+70$ $^{\circ}$ C

Lagertemperatur: Temperaturbereich -45 bis $+80$ $^{\circ}$ C

Sicherheitsbeschreibung

Zugehörige Geräte und funkenfreie elektrische Ausrüstung. $U_o = 24,1$ V, $I_o = 86$ mA, $P_o = 516$ mW an den Klemmen 13-14, 15-16, 17-18, 19-20 $U_o = 1,1$ V, $I_o = 56$ mA, $P_o = 16$ mW an Klemmen 21-22, 23-24 $U_i = 30$ V, $I_i = 128$ mA, $C_i = 2,1$ nF, $L_i = 0$ nH an den Klemmen 21-22, 23-24. $U_m = 250$ Vrms oder VDC, -40 $^{\circ}$ C $\leq T_a \leq 70$ $^{\circ}$ C

Montage

35-mm-DIN-Hutschiene, mit oder ohne Leistungsbus oder an benutzerdefinierten Klemmleisten

Gewicht: circa 120 g

Anschluss: mit polarisierten ein- und aussteckbaren Schraubklemmleisten für Klemmen bis 2,5 mm² (13 AWG)

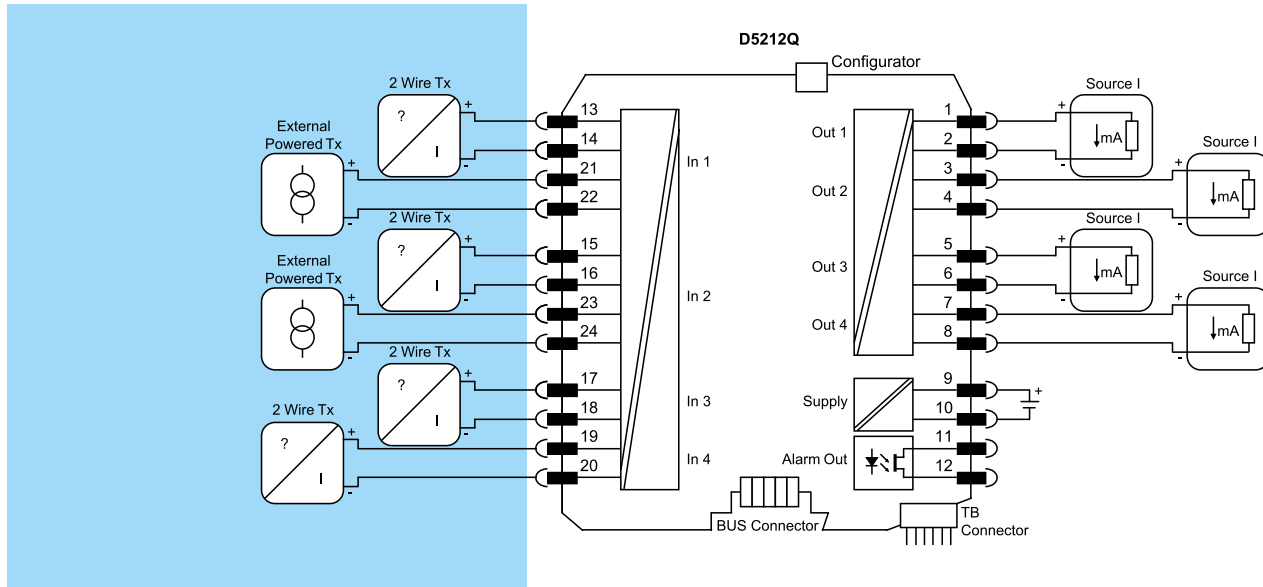
Abmessungen: Breite 22,5 mm, Tiefe 123 mm, Höhe 120 mm

FUNKTIONSDIAGRAMM

Weitere Installationsdiagramme könnten in der Instruktionenanleitung gefunden werden.

Gefährdete Bereiche

Sichere Bereiche/Zone 2/Div. 2



Zertifizierung des Managements der funktionalen Sicherheit:
 GM International ist nach IEC61508:2010 Teil 1, 5-6 für sicherheitstechnische Systeme bis einschließlich SIL3 zertifiziert. Die Produkte von GM International haben außerdem Eigensicherheitszertifizierungen von anerkannten benannten Stellen in der ganzen Welt erhalten.

Die in diesem Dokument angegebenen Informationen dienen nur zur Beschreibung der Produkte und sollten durch relevante technische Daten ergänzt werden. Unsere Produkte werden ständig weiterentwickelt; die Informationen in diesem Dokument beziehen sich auf den Zeitpunkt der Herausgabe. Aus diesen Informationen können keine Aussagen über bestimmte Bedingungen oder die Eignung für bestimmte Anwendungen abgeleitet werden. Diese Informationen befreien den Nutzer nicht von seiner Verpflichtung zur eigenen Beurteilung und Überprüfung. Unsere Allgemeinen Geschäftsbedingungen finden Sie auf unserer Website. Nähere Informationen finden Sie in der Bedienungsanleitung.