

D5273

Eigensicherer SIL2-Temperaturwandler und -Auslöseverstärker

Der Temperaturwandler und Auslöseverstärker D5273 empfängt ein DC-Kleinsignal von Millivolt-, Thermoelement- oder 2/3/4-Draht-RTD- oder Transmitter-Potentiometersensoren im gefährdeten Bereich und wandelt das Signal unter Isolierung zur Ansteuerung einer Last im sicheren Bereich um; er eignet sich für SIL2-Anwendungen in sicherheitstechnischen Systemen von Hochrisikobranchen. Ausgangssignal kann direkt oder umgekehrt sein. Modbus RTU RS-485 Ausgang auf Busanschluss verfügbar. Die Kaltstellenkompensation kann unter Nutzung eines internen Temperatursensors als automatische Funktion programmiert oder auf einen benutzerdefinierten Temperaturwert festgelegt werden. Der D5273S bietet zwei unabhängige Auslöseverstärker über zwei SPDT-Ausgangsrelais.

EIGENSCHAFTEN

- SIL 2 / SC 3
- Eingang von Zone 0/Div. 1
- Installation in Zone 2/Div. 2
- mV-, TC-, 2/3/4-Draht-Widerstand/RTD- oder Potentiometer-Eingang
- Zwei unabhängige Auslöseverstärker (SPDT-Relaiskontakte)
- Inversion/Skalierung/Benutzerdefinition des Ausgangs
- Kollektorsperschichtkapazität (CJC) auswählbar: intern PT1000, extern RTD oder fest
- Schnellste Integrationszeit: 50 ms
- Burnout/interne/CJC/Eingangssensor-Fehlerüberwachung
- Alarmausgang mit benutzerdefinierbaren Auslöseschwellenwerten
- Modbus RTU RS-485 für die Überwachung und Konfiguration
- Voll programmierbare Betriebsparameter
- Hohe Genauigkeit, μ P-gesteuerter A/D-Wandler
- 3-Wege-Trennung, Eingang/Ausgang/Versorgung

BESTELLINFORMATIONEN

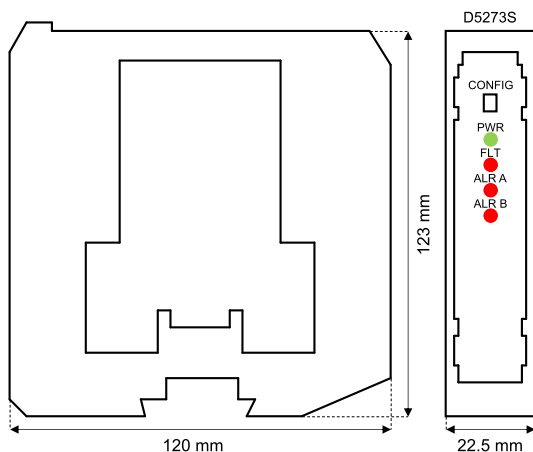
Bestellnummern

D5273S: 1 Kanal

Zubehör

Busanschlussbuchse JDFT050, Busmontagesatz OPT5096 Bausatz PPC5092 +SWC5090 für programmierbare USB-Serienleitung

ABMESSUNGEN



TECHNISCHE DATEN

Versorgung

24 VDC nom (18 bis 30 VDC), Verpolungsschutz

Stromaufnahme: 72 mA @ 24 VDC mit 20-mA-Ausgang und spannungsführendem Relais, typisch

Verlustleistung: 1,7 W @ 24 VDC mit 20-mA-Ausgang und spannungsführendem Relais, typisch

Eingang

Millivolt-, Thermoelement-, 2/3/4-Draht-RTD- oder 3-Draht-Transmitter-Potentiometer Für nähere Informationen siehe Bedienungsanleitung

Integrationszeit: 50 ms bis 500 ms

Eingangsbereich: -500 bis +500 mV für TC/mV, 0-4 k Ω für Widerstand

Ausgang

0/4 bis 20 mA, bei max. 300 Ω Last, Strom begrenzt @ 24 mA

Übertragungseigenschaften: Linear, direkt oder umgekehrt bei allen Eingangssensoren

Alarm

Auslösepunktbereich: innerhalb des vorgegebenen Eingangssensorbereichs

Ausgang: zwei spannungsfreie SPDT-Relaiskontakte

Schaltleistung: 4 A 250 VAC 1000 VA, 4 A 250 VDC 120 W (ohmsche Last)

Modbus-Schnittstelle

Modbus RTU RS-485 bis zu 115,2 kbps für die Überwachung/Konfiguration/Steuerung

Leistung

Richtbedingungen: 24-V-Versorgung, 250 Ω Last, 23 \pm 1 $^{\circ}$ C

Umgebungstemperatur, langsame Integrationsgeschwindigkeit, 4-Draht-Konfiguration für Widerstandsthermometer (RTD).

Eingang:

Kalibrier- und Linearitätsgenauigkeit: Siehe Bedienungsanleitung

Temperatureinfluss: $\leq \pm 2 \mu$ V auf mV/Tc, ± 20 m Ω auf RTD ($\leq 300 \Omega$ @ 0 $^{\circ}$ C) oder ± 200 m Ω auf RTD ($> 300 \Omega$ @ 0 $^{\circ}$ C), $\pm 0,02$ % auf Pot. für eine Änderung von 1 $^{\circ}$ C

Ausgang:

Kalibrierungsgenauigkeit: $\leq \pm 10 \mu$ A

Linearitätsgenauigkeit: $\leq \pm 10 \mu$ A

Temperatureinfluss: $\leq \pm 2 \mu$ A/ $^{\circ}$ C

Isolierung

Eigensicherer Eingang/Ausgang 2,5 kV; Eigensicherer Eingang/Stromversorgung

2,5 kV; Eigensicherer Eingang/Alarmer 2,5 kV; Ausgang/Versorgung 500 V;

Ausgang/Alarmer 1,5 kV; Alarmer/Versorgung 1,5 kV; Alarmer/Alarmer 1,5 kV

Umgebungsbedingungen

Betriebstemperatur: Temperaturbereich -40 bis +70 $^{\circ}$ C

Lagertemperatur: Temperaturbereich -45 bis +80 $^{\circ}$ C

Sicherheitsbeschreibung

Zugehörige Geräte und funkenfreie elektrische Ausrüstung $U_0 = 7,2$ V, $I_0 = 23$ mA, $P_0 = 40$ mW an den Klemmen 13-14-15-16. $U_m = 250$ Vrms oder VDC, -40 $^{\circ}$ C $\leq T_a \leq 70$ $^{\circ}$ C

Montage

DIN-Hutschiene 35 mm, mit oder ohne Leistungsbuss

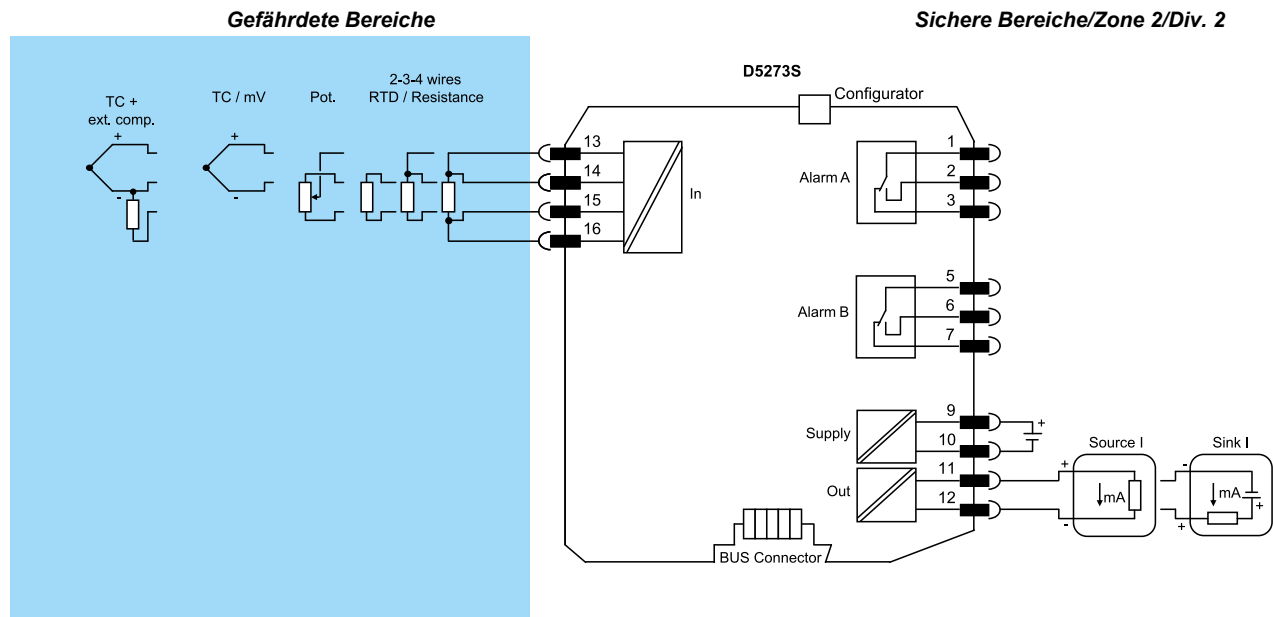
Gewicht: circa 195 g

Anschluss: mit polarisierten ein- und aussteckbaren Schraubklemmenleisten für Klemmen bis 2,5 mm 2 (13 AWG)

Abmessungen: Breite 22,5 mm, Tiefe 123 mm, Höhe 120 mm

FUNKTIONSDIAGRAMM

Weitere Installationsdiagramme könnten in der Instruktionanleitung gefunden werden.



Zertifizierung des Managements der funktionalen Sicherheit:
GM International ist nach IEC61508:2010 Teil 1, 5-6 für sicherheitstechnische Systeme bis einschließlich SIL3 zertifiziert. Die Produkte von GM International haben außerdem Eigensicherheitszertifizierungen von anerkannten benannten Stellen in der ganzen Welt erhalten.

Die in diesem Dokument angegebenen Informationen dienen nur zur Beschreibung der Produkte und sollten durch relevante technische Daten ergänzt werden. Unsere Produkte werden ständig weiterentwickelt; die Informationen in diesem Dokument beziehen sich auf den Zeitpunkt der Herausgabe. Aus diesen Informationen können keine Aussagen über bestimmte Bedingungen oder die Eignung für bestimmte Anwendungen abgeleitet werden. Diese Informationen befreien den Nutzer nicht von seiner Verpflichtung zur eigenen Beurteilung und Überprüfung. Unsere Allgemeinen Geschäftsbedingungen finden Sie auf unserer Website. Nähere Informationen finden Sie in der Bedienungsanleitung.