

D6030

SIL3- Schalter/Proximity-Relais-Ausgangsverstärker

Der Schalter/Proximity-Erkennungsverstärker D6030 ist ein für SIL3-Anwendungen in sicherheitstechnischen Systemen von Hochrisikobranchen geeignetes Modul. Die Einheit kann für Schalter- oder Proximity-Detektoren konfiguriert werden und leitet den Eingangszustand an einen Relaiskontakt weiter. Die auswählbare Fehlererkennungsschaltung steht für Näherungssensoren oder -schalter mit Abschlusswiderstand zur Verfügung. Im Zwei-Kanal-Modell kann der zweite Ausgang so konfiguriert werden, dass der zweite Eingang verstärkt, der erste Eingang verdoppelt oder der Fehlerzustand des ersten Eingangs gemeldet wird. Bei Bedarf kann der Ausgang auch invertiert werden.

EIGENSCHAFTEN

- SIL 3 / SC 3
- 2 völlig unabhängige Kanäle
- Relaisausgang mit hohem Spannungs-/Stromwert
- Drahtbruch- und Kurzschlusserkennung vor Ort
- Vor Ort programmierbar über DIP-Schalter
- 3-Wege-Trennung, Eingang/Ausgang/Versorgung
- Hohe Dichte, zwei Kanäle pro Einheit

BESTELLINFORMATIONEN

Bestellnummern

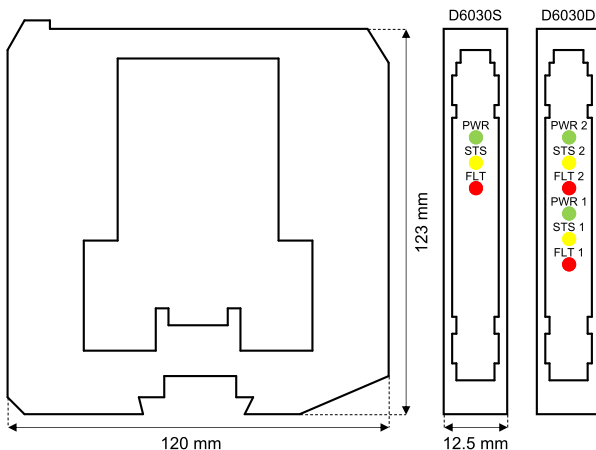
D6030S: 1 Kanal

D6030D: 2 Kanäle

Zubehör

Busanschlussbuchse JDFT049, Busmontagesatz OPT5096

ABMESSUNGEN



TECHNISCHE DATEN

Versorgung

24 VDC nom (18 bis 30 VDC), Verpolungsschutz

Stromaufnahme: 35 mA (D6030D), 18 mA (D6030S), @ 24 VDC mit

Kurzschlusseingang und spannungsführendem Relais, typisch

Verlustleistung: 0,85 W (D6030D), 0,45 W (D6030S), @ 24 VDC mit Kurzschlusseingang und spannungsführendem Relais, typisch

Eingang

Eingangsschaltstrom: EIN $\geq 2,1$ mA, AUS $\leq 1,2$ mA

Fehlerstrom: Öffnungsfehler $\leq 0,2$ mA, Kurzschlussfehler $\geq 6,8$ mA

Eingangsäquivalente Quelle: 8 V 1 k Ω typisch (8 V keine Last, 8 mA Kurzschluss).

Ausgang

Spannungsfreier SPST-Relaiskontakt (D6030D) oder SPDT-Relaiskontakt (D6030S)

Kontaktmaterial: Silberlegierung (Cd-frei), vergoldet

Schaltleistung: 4 A 250 VAC 1000 VA, 4 A 250 VDC 120 W (ohmsche Last)

Mindestschaltstrom des Kontakts: 1 mA

DC- und AC-Ausschaltvermögen: siehe Bedienungsanleitung

Mechanische / elektrische Lebensdauer: $5 \cdot 10^6 / 3 \cdot 10^4$ Betrieb, typisch

Betriebszeit / Auslösezeit: 8 / 4 ms, typisch

Frequenzantwort: Maximal 10 Hz

Isolierung

Eingang/Ausgang 2,5 kV; Eingang/Versorgung 2,5 kV; Eingang/Eingang 500 V;

Ausgang/Versorgung 2,5 kV; Ausgang/Ausgang 2,5 kV

Umgebungsbedingungen

Betriebstemperatur: Temperaturbereich -40 bis $+70$ °C

Lagertemperatur: Temperaturbereich -45 bis $+80$ °C

Montage

DIN-Hutschiene 35 mm, mit oder ohne Leistungsbus

Gewicht: circa 140 g (D6030D), 120 g (D6030S)

Anschluss: mit polarisierten ein- und aussteckbaren Schraubklemmenleisten für Klemmen bis 2,5 mm² (13 AWG)

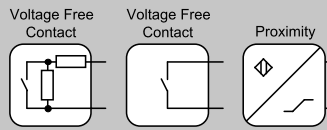
Abmessungen: Breite 12,5 mm, Tiefe 123 mm, Höhe 120 mm

FUNKTIONSDIAGRAMM

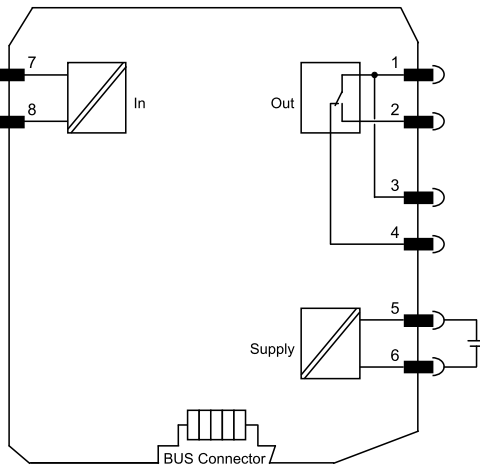
Weitere Installationsdiagramme könnten in der Instruktionenanleitung gefunden werden.

Feld

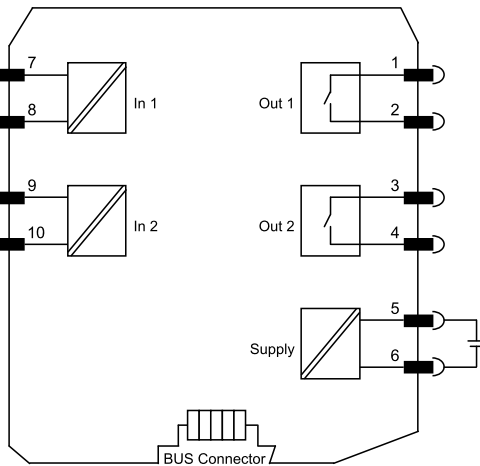
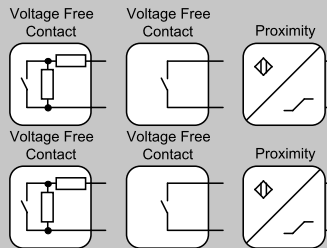
Sichere Bereiche



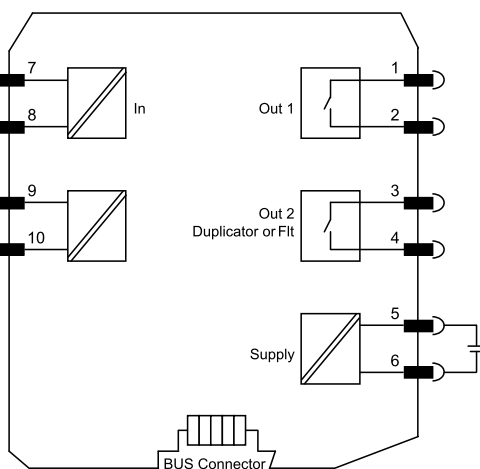
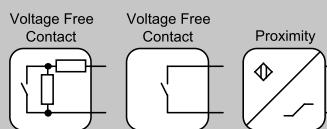
D6030S



D6030D



D6030D Duplicator and Fault Output



Zertifizierung des Managements der funktionalen Sicherheit: GM International ist nach IEC61508:2010 Teil 1, 5-6 für sicherheitstechnische Systeme bis einschließlich SIL3 zertifiziert. Die Produkte von GM International haben außerdem Eigensicherheitszertifizierungen von anerkannten benannten Stellen in der ganzen Welt erhalten.

Die in diesem Dokument angegebenen Informationen dienen nur zur Beschreibung der Produkte und sollten durch relevante technische Daten ergänzt werden. Unsere Produkte werden ständig weiterentwickelt; die Informationen in diesem Dokument beziehen sich auf den Zeitpunkt der Herausgabe. Aus diesen Informationen können keine Aussagen über bestimmte Bedingungen oder die Eignung für bestimmte Anwendungen abgeleitet werden. Diese Informationen befreien den Nutzer nicht von seiner Verpflichtung zur eigenen Beurteilung und Überprüfung. Unsere Allgemeinen Geschäftsbedingungen finden Sie auf unserer Website. Nähere Informationen finden Sie in der Bedienungsanleitung.