

# D6036

## SIL2- Schalter/Proximity-Relais-Ausgangsverstärker

Der Schalter/Proximity-Erkennungsverstärker D6036 ist ein für SIL2-Anwendungen in sicherheitstechnischen Systemen von Hochrisikobereichen geeignetes Modul. Die Einheit kann für Schalter- oder Proximity-Detektoren konfiguriert werden und leitet den Eingangszustand an einen Relaiskontakt weiter. Die auswählbare Fehlererkennungsschaltung steht für Näherungssensoren oder -schalter mit Abschlusswiderstand zur Verfügung. Bei Bedarf kann der Ausgang auch invertiert werden.

### EIGENSCHAFTEN

- SIL 3 / SC 3
- Relaisausgang mit hohem Spannungs-/Stromwert
- Drahtbruch- und Kurzschlusserkennung vor Ort
- Vor Ort programmierbar über DIP-Schalter
- 3-Wege-Trennung, Eingang/Ausgang/Versorgung
- Hohe Dichte, zwei Kanäle pro Einheit

### BESTELLINFORMATIONEN

#### Bestellnummern

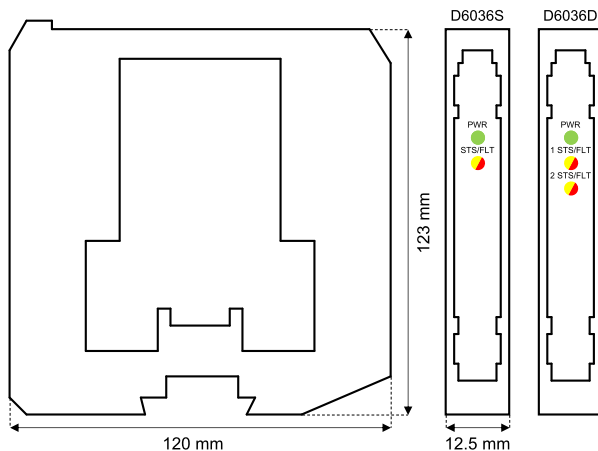
D6036S: 1 Kanal

D6036D: 2 Kanäle

#### Zubehör

Busanschlussbuchse JDFT049, Busmontagesatz OPT5096

### ABMESSUNGEN



### TECHNISCHE DATEN

#### Versorgung

24 VDC nom (18 bis 30 VDC), Verpolungsschutz

**Stromaufnahme:** 35 mA (D6036D), 18 mA (D6036S), @ 24 VDC mit

Kurzschlusszugang und spannungsführendem Relais, typisch

**Verlustleistung:** 0,85 W (D6036D), 0,45 W (D6036S), @ 24 VDC mit Kurzschlusszugang und spannungsführendem Relais, typisch

#### Eingang

**Eingangsschaltstrom:** EIN  $\geq 2,1$  mA, AUS  $\leq 1,2$  mA

**Fehlerstrom:** Öffnungsfehler  $\leq 0,2$  mA, Kurzschlussfehler  $\geq 6,8$  mA

**Eingangsäquivalente Quelle:** 8 V 1 k $\Omega$  typisch (8 V keine Last, 8 mA Kurzschluss).

#### Ausgang

Spannungsfreier SPST-Relaiskontakt (D6036D) oder SPDT-Relaiskontakt (D6036S)

**Kontaktmaterial:** Silberlegierung (Cd-frei), vergoldet

**Schaltleistung:** 4 A 250 VAC 1000 VA, 4 A 250 VDC 120 W (ohmsche Last)

**Mindestschaltstrom des Kontakts:** 1 mA

**DC- und AC-Ausschaltvermögen:** siehe Bedienungsanleitung

**Mechanische / elektrische Lebensdauer:**  $5 \cdot 10^6 / 3 \cdot 10^4$  Betrieb, typisch

**Betriebszeit / Auslösezeit:** 8 / 4 ms, typisch

**Frequenzantwort:** Maximal 10 Hz

#### Isolierung

Eingang/Ausgang 1,5 kV; Eingang/Versorgung 1,5 kV; Eingang/Eingang 500 V;

Ausgang/Versorgung 1,5 kV; Ausgang/Ausgang 1,5 kV

#### Umgebungsbedingungen

**Betriebstemperatur:** Temperaturbereich  $-40$  bis  $+70$  °C

**Lagertemperatur:** Temperaturbereich  $-45$  bis  $+80$  °C

#### Montage

DIN-Hutschiene 35 mm, mit oder ohne Leistungsbus

**Gewicht:** circa 135 g (D6036D), 120 g (D6036S)

**Anschluss:** mit polarisierten ein- und aussteckbaren Schraubklemmenleisten für Klemmen bis 2,5 mm<sup>2</sup> (13 AWG)

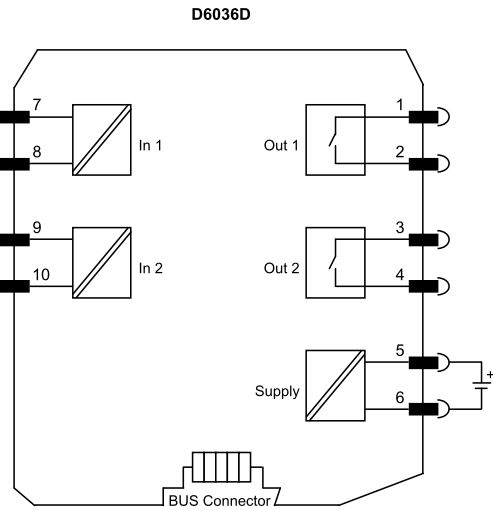
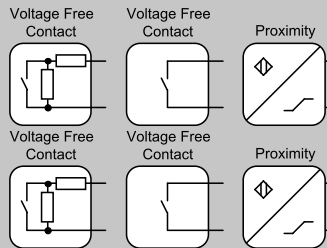
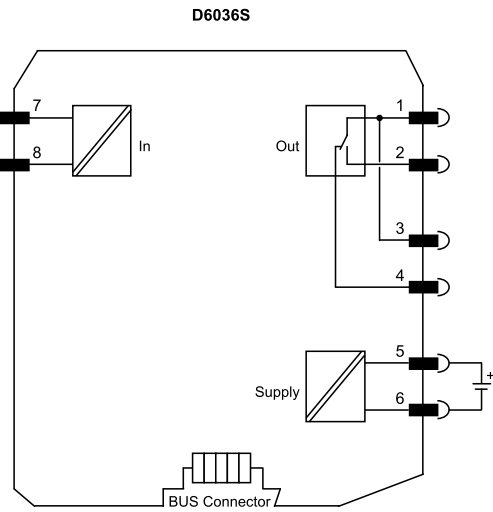
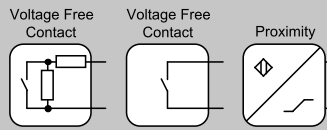
**Abmessungen:** Breite 12,5 mm, Tiefe 123 mm, Höhe 120 mm

# FUNKTIONSDIAGRAMM

Weitere Installationsdiagramme könnten in der Instruktionenanleitung gefunden werden.

## Feld

## Sichere Bereiche



Zertifizierung des Managements der funktionalen Sicherheit: GM International ist nach IEC61508:2010 Teil 1, 5-6 für sicherheitstechnische Systeme bis einschließlich SIL3 zertifiziert. Die Produkte von GM International haben außerdem Eigensicherheitszertifizierungen von anerkannten benannten Stellen in der ganzen Welt erhalten.

Die in diesem Dokument angegebenen Informationen dienen nur zur Beschreibung der Produkte und sollten durch relevante technische Daten ergänzt werden. Unsere Produkte werden ständig weiterentwickelt; die Informationen in diesem Dokument beziehen sich auf den Zeitpunkt der Herausgabe. Aus diesen Informationen können keine Aussagen über bestimmte Bedingungen oder die Eignung für bestimmte Anwendungen abgeleitet werden. Diese Informationen befreien den Nutzer nicht von seiner Verpflichtung zur eigenen Beurteilung und Überprüfung. Unsere Allgemeinen Geschäftsbedingungen finden Sie auf unserer Website. Nähere Informationen finden Sie in der Bedienungsanleitung.