

D5072-087

I.S. Repetidor de resistencia SIL2

El repetidor de resistencia D5072-087 acepta una resistencia/RTD o sensor de potenciómetro de transmisión ubicado en un área de peligro, y repite la resistencia, con aislamiento, a un área segura; es adecuado para aplicaciones que necesiten un nivel SIL 2 en sistemas de seguridad para industrias de alto riesgo.

CARACTERÍSTICAS

- SIL 2 / SC 3
- Entrada desde Zona 0/Div. 1
- Instalación en Zona 2/Div. 2
- Entrada de 2/3/4 cables de res./RTD o potenciómetro
- Detección de fallo de burnout
- Parámetros de operatividad completamente programables
- Elevada precisión
- Triple aislamiento entrada/salida/alimentación
- Elevada densidad de señales, dos canales por unidad

CÓDIGOS DE PEDIDO

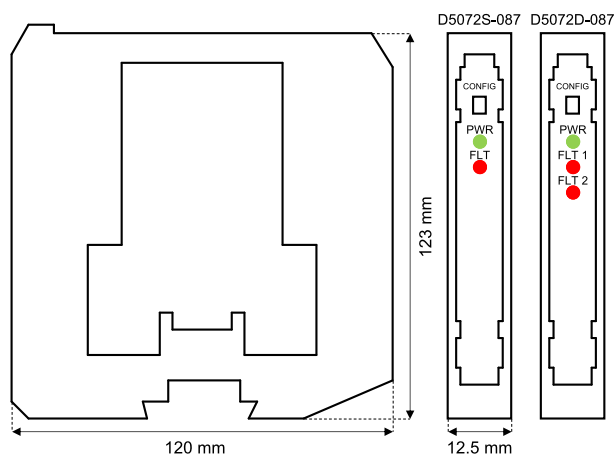
Códigos de pedido

D5072S-087: 1 canal D5072D-087: 2 canales

Accesorios

Conector de bus JDFT049 (obligatorio para D5072D-087, opcional para D5072S-087), kit de montaje de bus OPT5096 (obligatorio para D5072D-087, opcional para D5072S-087). Línea serial USB programable Kit PPC5092 + SWC5090.

DIMENSIONES GENERALES



DATOS TÉCNICOS

Alimentación

24 Vdc nom (18 a 30 Vdc), protección contra polaridad inversa.

Consumo de corriente: 35 mA (D5072S-087), 37 mA (D5072D-087), @ 24 Vdc con corriente de excitación de 1 mA, típica.

Disipación de potencia: 0,85 W (D5072S-087), 0,9 W (D5072D-087), @ 24 Vdc con corriente de excitación de 1 mA, típica.

Entrada

Resistencia de 2-3-4 cables (4 cables solo para D5072S-087) o 2 potenciómetros de transmisión.

Tiempo de integración: de 50 ms a 500 ms.

Intervalo de entrada: 0 a 4 k Ω .

Corriente de RTD de medición: \leq 0,15 mA.

Salida

Resistencia de 2-3-4 cables (4 cables solo para D5072S-087).

Características de la transferencia: lineal, escalada o personalizada.

Tiempo de respuesta: paso de 10 a 90 %: \leq 10,0 ms (lento), \leq 1,2 ms (rápido).

Intervalo de salida: 0 a 400 Ω .

Corriente de excitación: 0,1 a 10 mA.

Fallo

Fallo de burnout/interno. La salida refleja el estado de fallo mediante el forzado del valor de escala alta (450 Ω) La condición de fallo también se señala con BUS y LED rojo en el panel frontal.

Rendimiento

Condiciones de referencia: Alimentación de 24 V, temperatura ambiente de 23 ± 1 °C, modo de integración lento, configuración de 4 cables (para D5072S-087) o 3 cables (para D5072D-087) para RTD, intervalo de entrada/salida de 10 a 400 Ω .

Entrada a salida:

Precisión de calibración y linealidad: \leq 200 m Ω típica (corriente de excitación \geq 1 mA); \leq 300 m Ω típica (0,5 mA \leq corriente de excitación < 1 mA).

Influencia de la temperatura: \pm 20 m Ω /°C, típica (corriente de excitación \geq 1 mA).

Aislamiento

I.S. In/Out 2,5 kV; I.S. In/Alimentación 2,5 kV; I.S. In/I.S. In 500 V; Out/Alimentación 500 V; Out/Out 500 V.

Condiciones ambientales

Temperatura de operación: Límites de temperatura: -40 a +70 °C.

Temperatura de almacenamiento: Límites de temperatura -45 a +80 °C.

Descripción de la seguridad

Equipos asociados y equipos eléctricos que no generan chispas. D5072S-087:

Uo = 7,2 V, Io = 23 mA, Po = 40 mW, Ui = 12,8 V, Ci = 0 nF, Li = 0 nH entre

terminales 7-8-9-10. D5072D-087: Uo = 7,2 V, Io = 16 mA, Po = 27 mW,

Ui = 12,8 V, Ci = 0 nF, Li = 0 nH entre terminales 7-8-9, 10-11-12. Um = 250 Vrms o Vdc, -40 °C \leq Ta \leq 70 °C

Montaje

Rail DIN 35 mm, con o sin bus de alimentación.

Peso: aprox. 135 g (D5072D-087), 130 g (D5072S-087).

Conexión: mediante borneras enchufables polarizadas para conectar terminales de hasta 2,5 mm² (13 AWG).

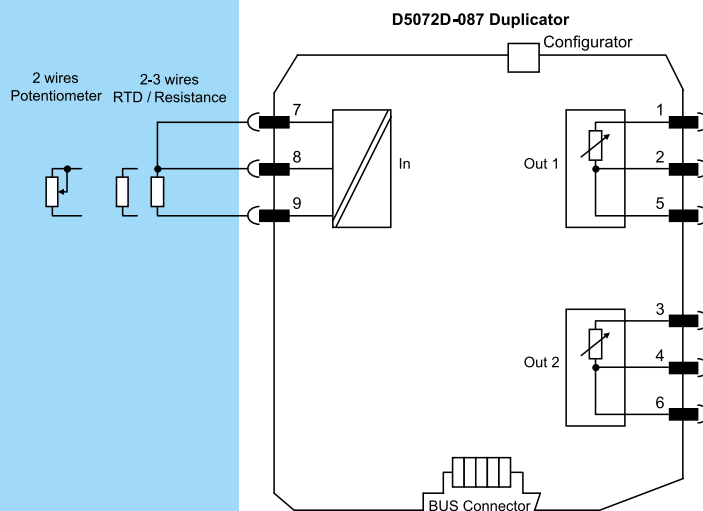
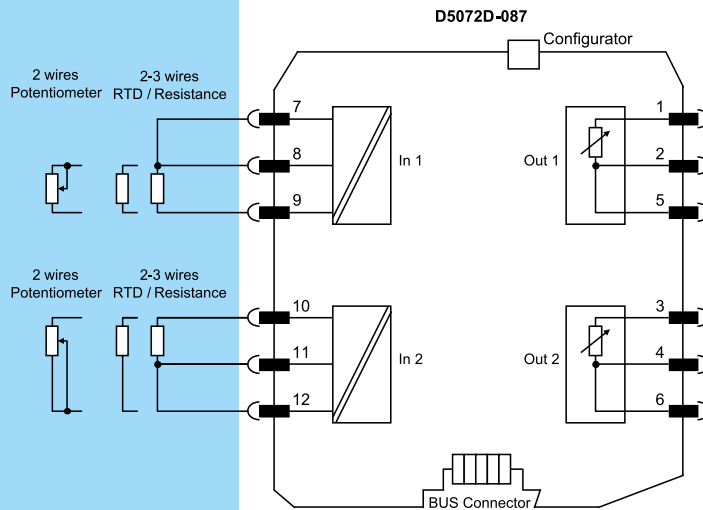
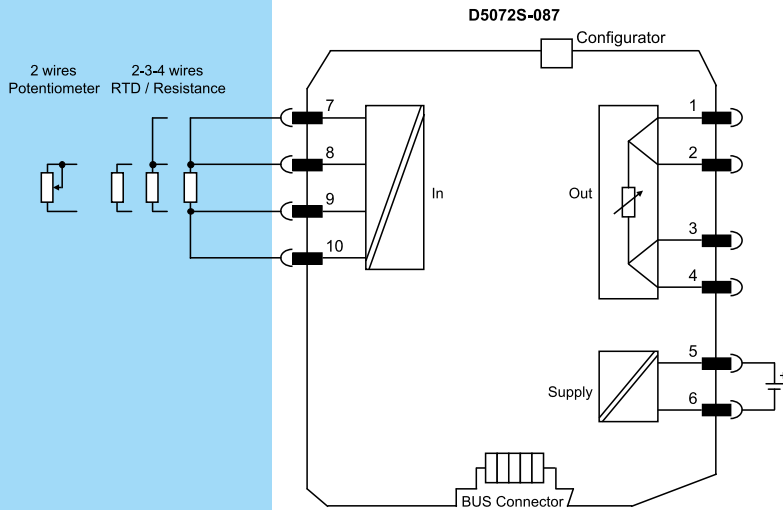
Dimensiones: Anchura 12,5 mm, Profundidad 123 mm, Altura 120 mm

DIAGRAMA DE FUNCIÓN

Los diagramas de instalaciones adicionales están disponibles en el Manual de Instrucciones.

Área peligrosa

Área segura/Zona 2/Div. 2



Certificación sobre la gestión de la seguridad funcional:
 GM International está certificado según la norma IEC 61508:2010, parte 1, cláusulas 5-6 para sistemas relacionados con la seguridad hasta nivel SIL3 incluido. Además, los organismos de certificación de mayor prestigio en el mundo han otorgado a los productos GM International certificados I.S.

Los datos especificados en este documento son solo descriptivos de los productos y deben estar acompañados con las relativas especificaciones técnicas. Nuestros productos están en constante desarrollo y la información aquí incluida es válida en el momento de la publicación del documento. No puede deducirse a partir de nuestra información que el producto es adecuado para una determinada condición o aplicación. La información incluida no exime al usuario de la obligación de realizar sus propias consideraciones y verificaciones. Pueden consultar los términos y condiciones en nuestra página web. Para más información, consulte el manual de instrucciones.