

D6036

Repetidor de salida de relé de proximidad o sensor de proximidad SIL2

El repetidor de detector o sensor de proximidad D6036 es un módulo adecuado para aplicaciones en sistemas de seguridad para industrias de alto riesgo, dónde se requiera un nivel de seguridad SIL 2. La unidad se puede configurar para sensores o detectores de proximidad y repite el estado de entrada a un contacto de relé. El circuito de detección de fallo que se puede seleccionar está disponible para sensores de proximidad o interruptores equipados con resistores de final de línea. Si es necesario, la salida también puede invertirse.

CARACTERÍSTICAS

- SIL 2 / SC 3
- Salida de relé de clasificación de corriente/alta tensión
- Detección de apertura en campo y cortocircuito
- Programable en campo mediante DIP Switch
- Triple aislamiento entrada/salida/alimentación
- Elevada densidad de señales, dos canales por unidad

CÓDIGOS DE PEDIDO

Códigos de pedido

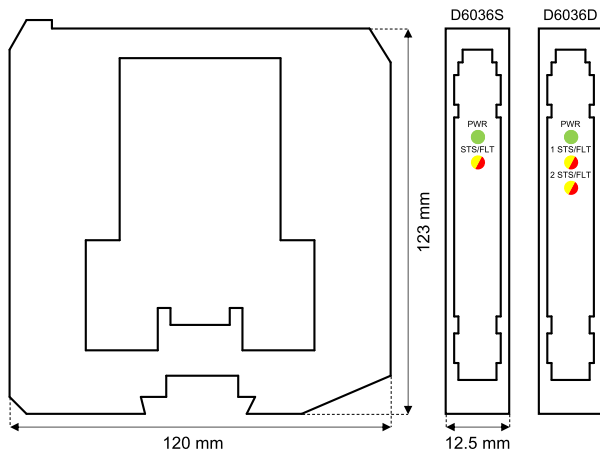
D6036S: 1 canal

D6036D: 2 canales

Accesorios

Conector bus JDFT049, Kit de montaje de bus OPT5096.

DIMENSIONES GENERALES



DATOS TÉCNICOS

Alimentación

24 Vdc nom (18 a 30 Vdc), protección contra polaridad inversa.

Consumo de corriente: 35 mA (D6036D), 18 mA (D6036S), @ 24 Vdc con entrada en cortocircuito y relé activado, típica.

Disipación de potencia: 0,85 W (D6036D), 0,45 W (D6036S), @ 24 Vdc con entrada en cortocircuito y relé activado, típica.

Entrada

Niveles de corriente de conmutación en entrada: ON \geq 2,1 mA, OFF \leq 1,2 mA.

Niveles de corriente de fallo: fallo abierto \leq 0,2 mA, fallo en corto \geq 6,8 mA.

Fuente equivalente de entrada: 8 V 1 k Ω típica (8 V sin carga, 8 mA en corto).

Salida

Contacto de relé SPST sin tensión (D6036D) o SPDT (D6036S).

Material de contacto: Aleación de Ag (sin Cd), chapado en oro.

Clasificación de contacto: 4 A 250 Vac 1000 VA, 4 A 250 Vdc 120 W (carga resistiva).

Corriente de conmutación mínima de contacto: 1 mA.

Capacidad de apertura de carga DC y AC: Consulte el manual de instrucciones.

Duración mecánica / eléctrica: Operación $5 * 10^6 / 3 * 10^4$, típica.

Tiempo de operación / liberación: 8 / 4 ms, típica.

Respuesta de frecuencia: 10 Hz máximo.

Aislamiento

In/Out 1,5 kV; In/Alimentación 1,5 kV; In/In 500 V; Out/Alimentación 1,5 kV; Out/Out 1,5 kV.

Condiciones ambientales

Temperatura de operación: Límites de temperatura -40 a $+70$ °C.

Temperatura de almacenamiento: Límites de temperatura -45 a $+80$ °C.

Montaje

Raíl DIN 35 mm, con o sin bus de alimentación.

Peso: aprox. 135 g (D6036D), 120 g (D6036S).

Conexión: mediante borneras enchufables polarizadas para conectar terminales de hasta 2,5 mm² (13 AWG).

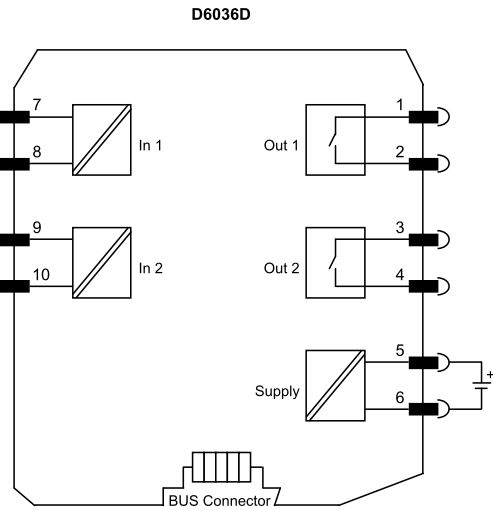
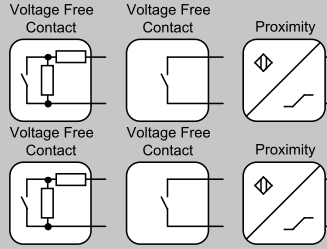
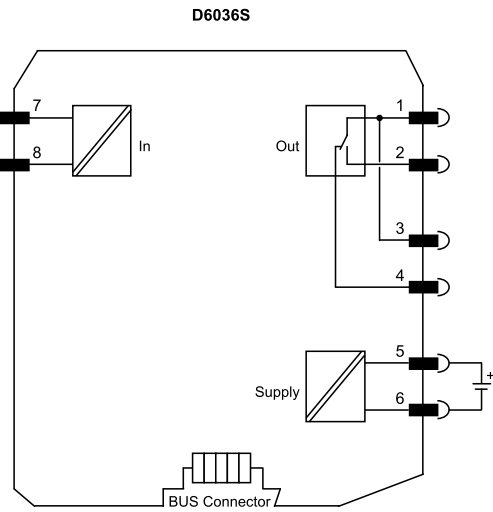
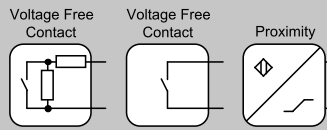
Dimensiones: Anchura 12,5 mm, Profundidad 123 mm, Altura 120 mm.

DIAGRAMA DE FUNCIÓN

Los diagramas de instalaciones adicionales están disponibles en el Manual de Instrucciones.

Campo

Área segura



Certificación sobre la gestión de la seguridad funcional:
GM International está certificado según la norma IEC 61508:2010, parte 1, cláusulas 5-6 para sistemas relacionados con la seguridad hasta nivel SIL3 incluido. Además, los organismos de certificación de mayor prestigio en el mundo han otorgado a los productos GM International certificados I.S.

Los datos especificados en este documento son solo descriptivos de los productos y deben estar acompañados con las relativas especificaciones técnicas. Nuestros productos están en constante desarrollo y la información aquí incluida es válida en el momento de la publicación del documento. No puede deducirse a partir de nuestra información que el producto es adecuado para una determinada condición o aplicación. La información incluida no exime al usuario de la obligación de realizar sus propias consideraciones y verificaciones. Pueden consultar los términos y condiciones en nuestra página web. Para más información, consulte el manual de instrucciones.